

新発売

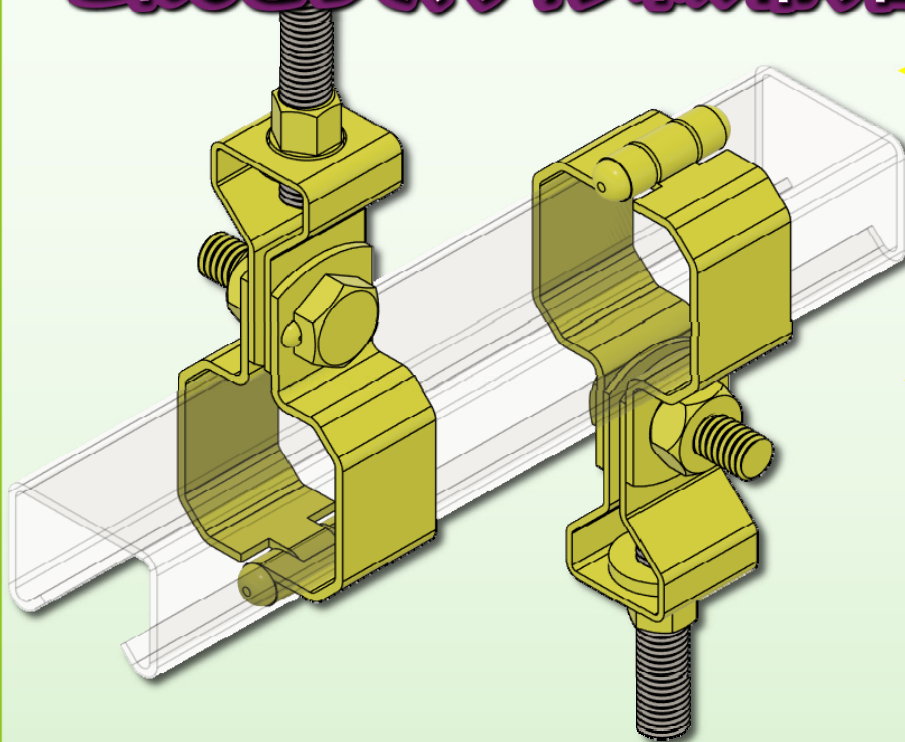
SCカスタムハンガーズ

チャンネル吊付け接合金具

PAT.P

吊バンド タン付

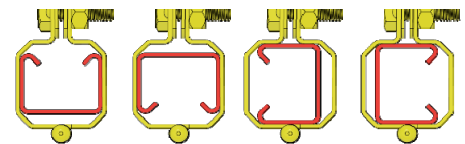
これひとつで、チャンネル吊り自在!



特長1

チャンネルの向き不問

チャンネル開口部は4方向対応可能



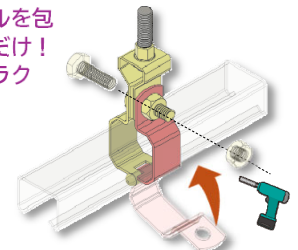
特長2

簡単取付!

バンド形状のため、素早く簡単に取り付け可能

取付は、チャンネルを包んで1か所締めるだけ! 設置後の微調整もラク

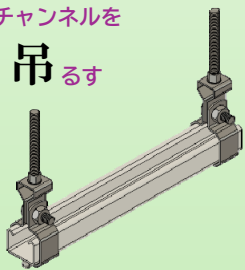
取付動画



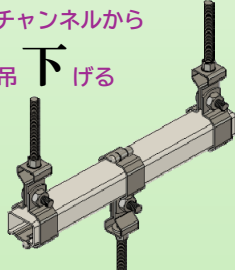
吊元アレンジ例

チャンネルを吊元として多種多様な使い方が可能!

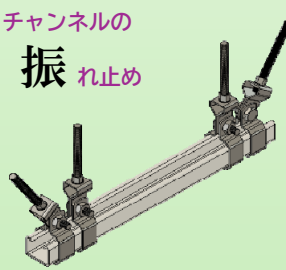
チャンネルを吊るす



チャンネルから吊下げる

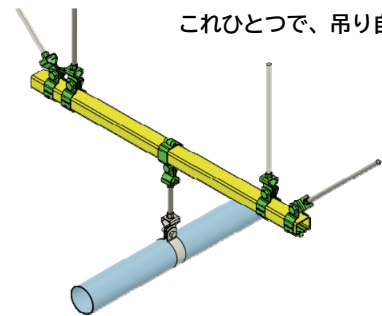


チャンネルの振れ止め



施工例

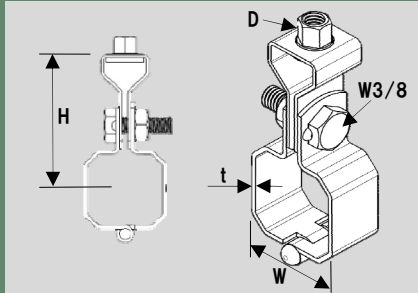
これひとつで、吊り自在



CT3HHT SCカスタムハンガーズ 吊バンド タン付

材質	ユニクロ	寸法	t	2.0	D	W3/8
型番	CT3HHT		W	44	入数	120(10)
適合チャンネル	30×40		H	76		

- 入数の()は小袋単位で最小出荷単位となります。
- ▲ナットは電動工具等で確実に締結してください。
- ▲適合チャンネル以外を取り付けしないでください。
- ▲チャンネル同士の接合(継ぎ足し)には使用しないでください。
- ▲振れ止め用途に用いる場合、吊支持も確実にしてください。



株式会社 昭和コーポレーション

〒108-0014 東京都港区芝5-1-2

■お問い合わせ・ご用命は技術と信頼の当店で