

# ビューティークランプS用 らくらく補強金具(H鋼用)

## 高所作業に重宝! 抜群の安定感!!

### 特徴 1

**ガッチリ固定!**

w3/8ネジの採用によりH鋼をガッチリ固定!

包囲金具

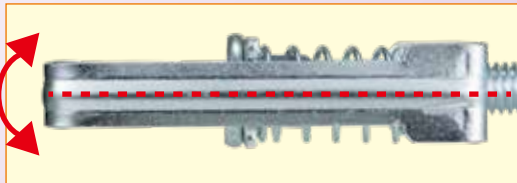
先端プレート

中間板

### 特徴 2

**取り付けの方向性なし!**

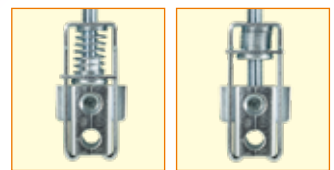
包囲金具は上下対象形状のため、取り付けの方向性がありません。



### 特徴 5

**施工完了のイッパツ目印!**

ナットの締結によって中間板が“キワ”までスライドしていれば施工完了!



### 特徴 3

**高所作業ラクラク!**

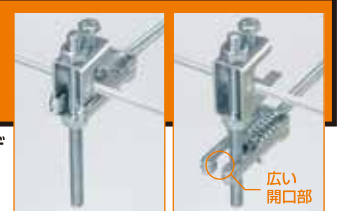
バネの反発力を利用してビューティークランプSをあらかじめ取り付けられるので、高所作業時に安定した施工が可能!



### 特徴 4

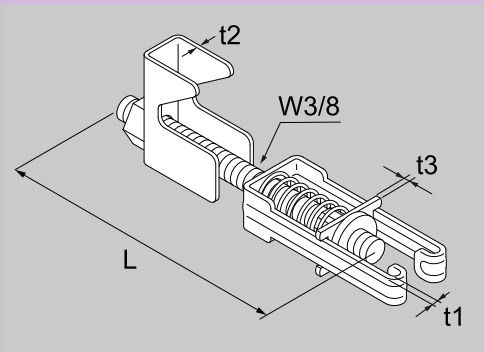
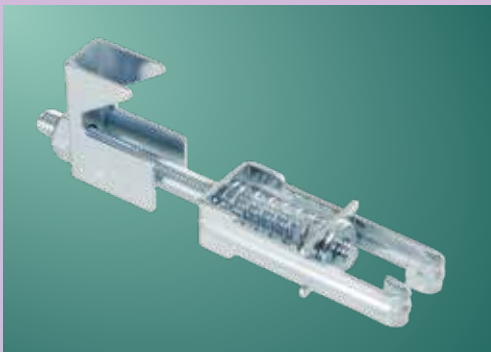
**後付け可能!  
カンタン取り付け!**

開口部が広く、既設全ネジが吊り下げられていても施工が可能!



# ビューティークランプS用 らくらく補強金具(H鋼用)

PAT.P



- 本製品はビューティークランプSをH形鋼に取り付ける場合の振動対策用補強金具です。
- 入数の( )は小袋単位数で最小出荷単位となります。
- ⚠ BC本体にはご使用できません。

型番	適合		L	t1	t2	t3	入数	納期確認	
	フランジ幅	フランジ厚						ユニクロ(U)	ドブメッキ(Z)
BCSHR1012-18	100・125		120				120 (10)		
BCSHR1520-18	150・175・200	7~18	200	2.0	1.5	2.0	80 (10)		
BCSHR2530-18	250・300		300				60 (10)		

## 取り付け方

**1**

バネを圧縮します。

バネを圧縮してビューティークランプSに取り付けます。

**2**

ビューティークランプSをH鋼に取り付けます。

先端プレートを①引っ張りながら、②回転させます。

**3**

ナットを締め込んで施工完了です。

## 建築設備耐震設計・施工指針(2014年版抜粋)

### 6.2.2 耐震支持の種類と適用

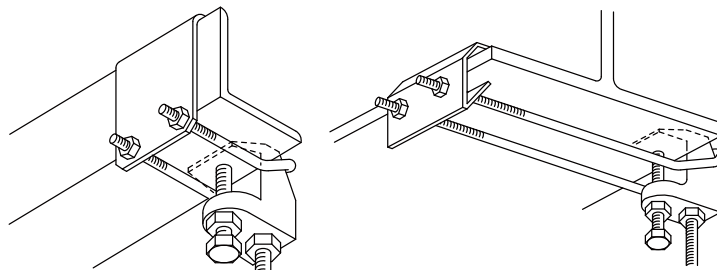
(3) 配管、ダクト、電気配線、ケーブルラックの共通事項

#### 3) 鋼材からの耐震支持

～中略～

鋼材部分に取付ける金具は、水平方向の引張り荷重が作用しても脱落を生じない構造の吊り金具(支持材が鉄骨をはさみこみ、脱落防止を図るなど)を使用しなければならない。解図6.2-4に吊り金具の一例を示す。

吊り部材は振止めの対策が施されていると共に、天井取付器具類は天井および配管類などの相対変位量を吸収する変位吸収性能を有し、落下防止の措置を講ずることが必要である。



解図6.2-4 鋼材耐震型吊り金具の例(軽量配管用)

株式会社 昭和コーポレーション  
URL <https://www.showa-cp.jp>

〒108-0014 東京都港区芝5-1-2 SC芝ビルディング6F 販売統括部  
TEL.03-6809-5617 FAX.03-6809-5659

※同製品のお問い合わせは各事業所または営業所にて承ります。

■お問い合わせ・ご用命は、技術と信頼の当社で