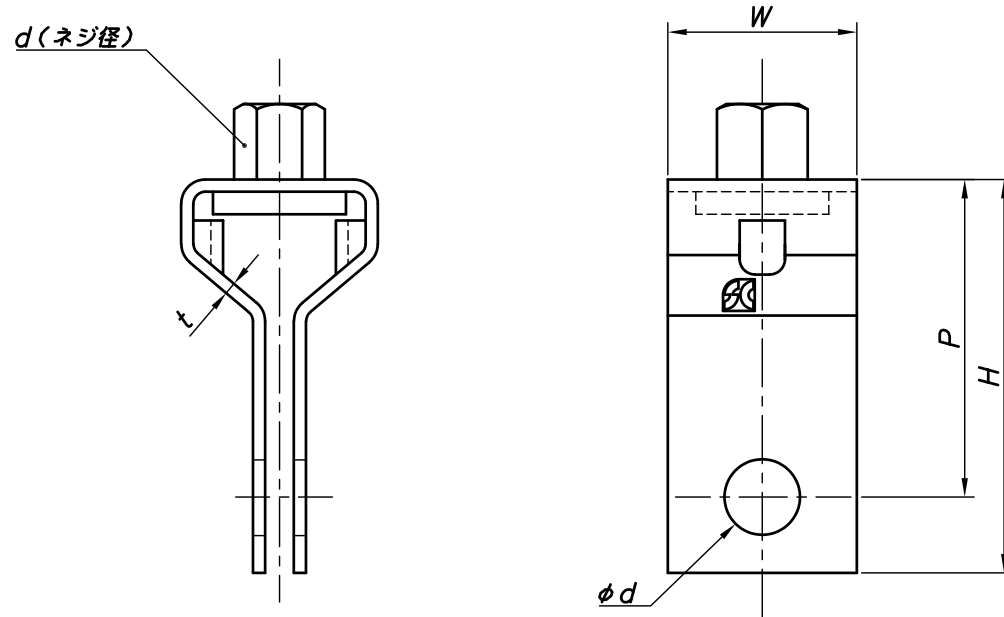


改訂回数	日付	記事	担当
1	10/12/01	サイズ削除	津久井
2	14/09/01	仕様変更, サイズ追加	津久井
3	20/08/20	仕様変更	津久井



型番	規格	W	t	d	φd	P	H
S-TB1025HHM	M10×25	25	1.5	M10	10.5	40	51
S-TB1032HHM	M10×32	32				43	57
S-TB1232HHM	M12×32		38	2.0	M12	13.5	47
S-TB1238HHM	M12×38	59		76			
S-TB1250HHM	M12×50	50	3.0		15.5	64	84

照合番号	名称	材料	数量	摘要
	タンバックル	SUS 304		
日付	縮尺	形式		
10/04/01	NONE	M10, M12		
承認	審査	担当	図名 ステンレス製 TB タンバックルミリネジ 標準図	
部門:	図番		STD-239-110	
株式会社 昭和三洋				3