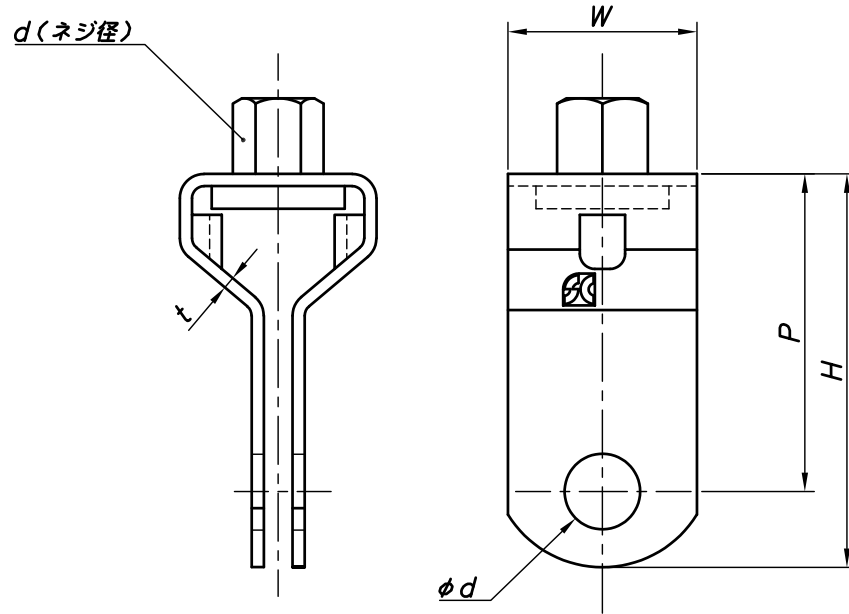
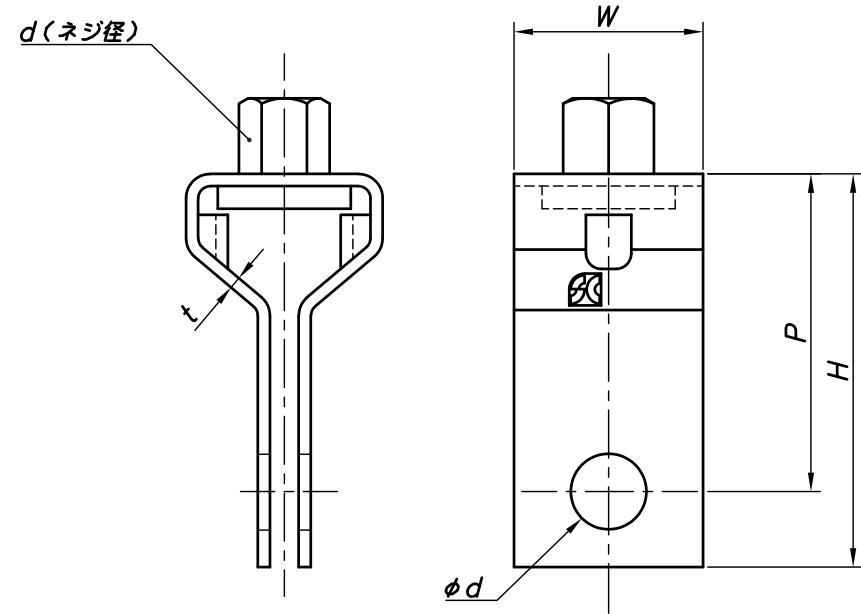


改訂回数	日付	記事	担当
1	14/09/01	仕様変更, サイズ追加	津久井
2	20/08/20	仕様変更	津久井

M10×25



M10×32~M16×50



型番	規格	W	t	d	φd	P	H
TB1025HHM	M10×25	25	1.5	M10	10	40	53
TB1032HHM	M10×32	32	2.0		10.5	43	57
TB1232HHM	M12×32			38	M12	13.5	46
TB1238HHM	M12×38	59	76				
TB1250HHM	M12×50	50	2.8	M16	15.5	64	84
TB1650HHM	M16×50				69	89	

照合番号	名称	材料	数量	電気亜鉛メッキ
日付 10/04/01	縮尺 NONE	形式 M10, M12, M16	摘要	
承認	審査	担当	図名 TB タンバックルミリネジ 標準図	
部門:	図番 STD-239-109		2	

株式会社 昭和コーポレーション