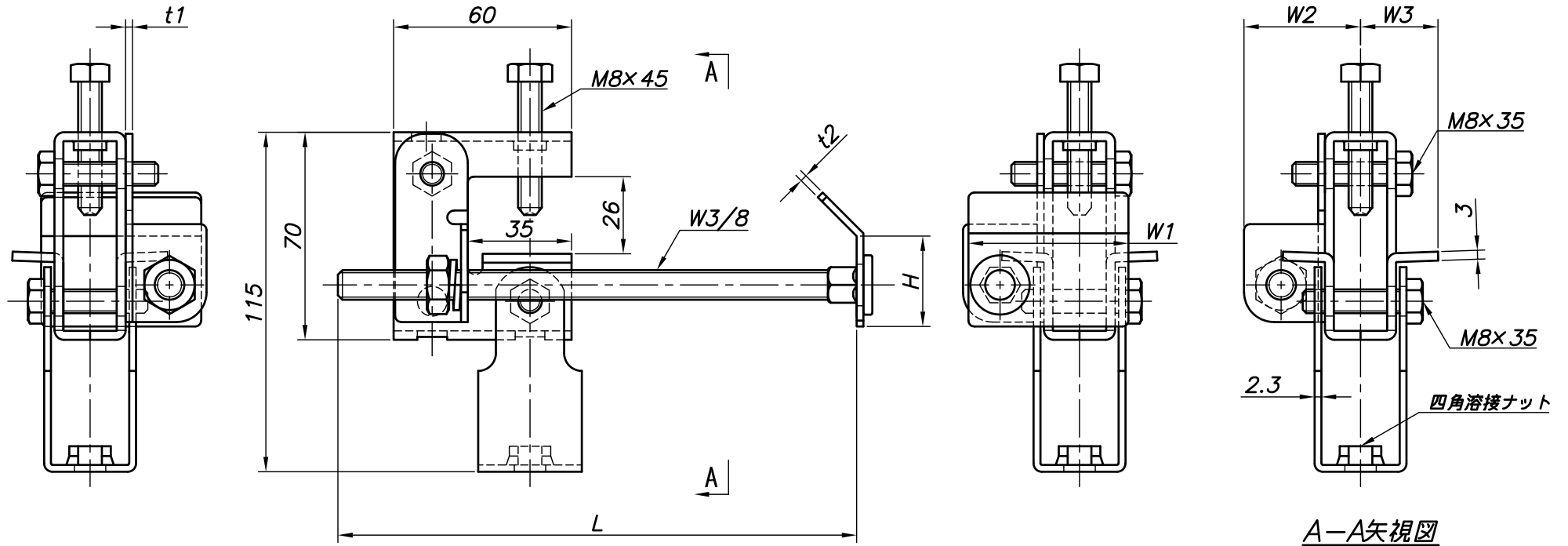


改訂回数	日付	記事	担当



型番	適合			L	H	t1	t2	W1	W2	W3
	吊ボルト	フランジ幅	フランジ厚							
Z-BCB3HS1012-15	W3/8	100~125	7~15	175	31	2.3	2.3	54	39	26
Z-BCB3HS1520-15		150~200								
Z-BCB3HS2530-15		250~300								
Z-BCB3HS1520-21		150~200	15~21	250						
Z-BCB3HS2530-21		250~300		350						

照合符号	ビューティークランブ スピード補強タイプ	鋼製		溶融亜鉛メッキ
日付	名称	材料	数量	摘要
23/03/06	NONE			
承認	審査	担当	図名 溶融亜鉛メッキ BCBHS ビューティークランブ スピード補強タイプ (BCBタイプ) 標準図	
部門:			図番	
株式会社 昭和コーポレーション			STD-241-136	
				0