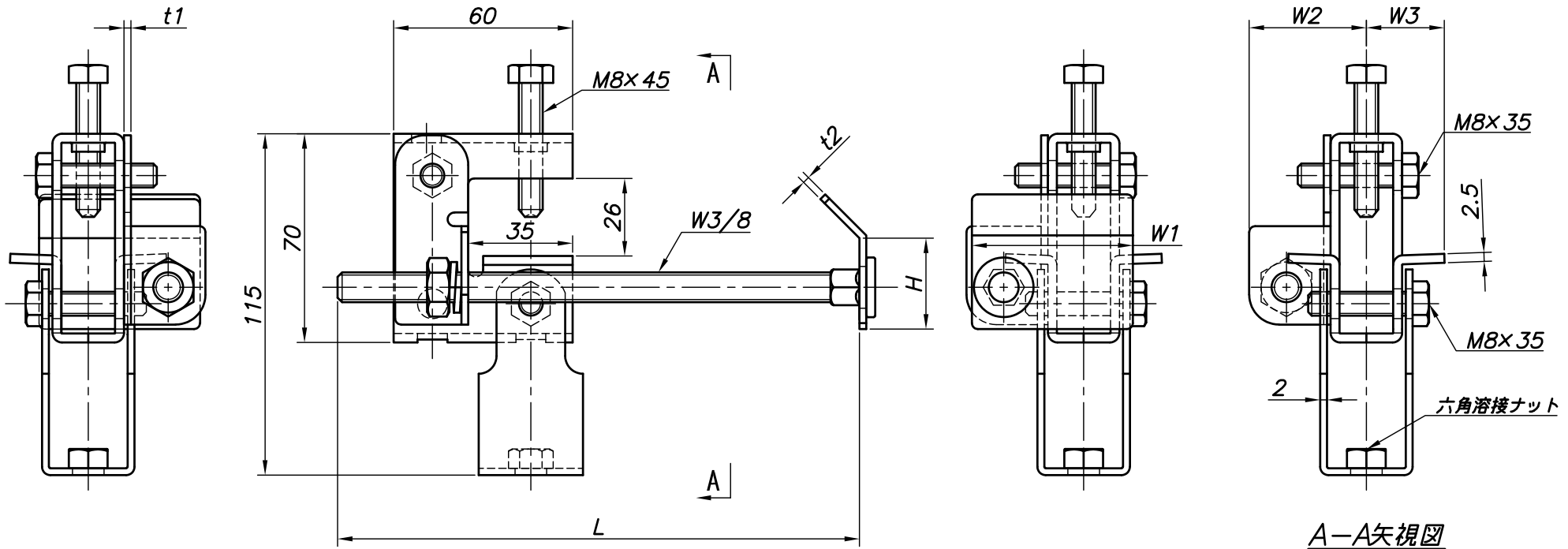


改訂回数	日付	記事	担当



A-A矢視図

型番	適合			L	H	t1	t2	W1	W2	W3	
	吊ボルト	フランジ幅	フランジ厚								
S-BCB3HS1012-15	W3/8	100~125	7~15	175	31	2	2	54	39	26	
S-BCB3HS1520-15		150~200		250							
S-BCB3HS2530-15		250~300		350							
S-BCB3HS1520-21		150~200	15~21	250							39
S-BCB3HS2530-21		250~300		350							

照合番号	ビューティークランプ スピード補強タイプ	SUS 304	数量	摘要
日付	23/03/06	縮尺	NONE	形式
承認	審査	担当	図名 ステンレス製 BCBHS ビューティークランプ スピード補強タイプ (BCBタイプ) 標準図	
部門:	図番			STD-241-135
株式会社 昭和コーポレーション				0