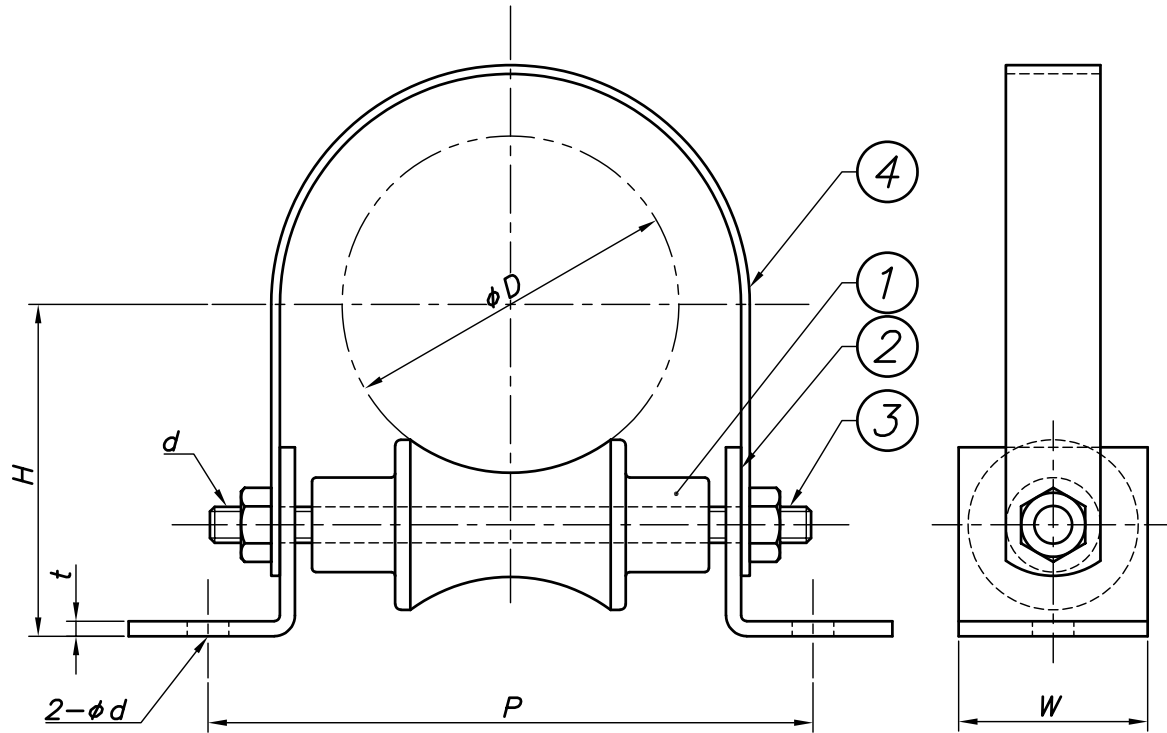


改訂回数	日付	記事	担当
1	12/09/20	仕様変更	津久井
2	12/11/27	仕様変更, 表記変更	津久井
3	22/07/01	仕様変更	津久井
4	23/02/13	注記削除	津久井



型番	呼び径	外径	P	H	W	t	ϕd	d
	A	ϕD						
Z-RBNP20C	20	27.2	103	46	32	3.0	9	W5/16
Z-RBNP25C	25	34.0	109	49				
Z-RBNP32C	32	42.7	116	52				
Z-RBNP40C	40	48.6	125	58	38		10	
Z-RBNP50C	50	60.5	136	64				
Z-RBNP65C	65	76.3	146	82	50	4.5	11	W3/8
Z-RBNP80C	80	89.1	165	87				
Z-RBNP100C	100	114.3	192	100				
Z-RBNP125C	125	139.8	221	133	65	6.0	14	W1/2
Z-RBNP150C	150	165.2	251	142				
Z-RBNP200C	200	216.3	311	177	75	6.0	14	W5/8
Z-RBNP250C	250	267.4	361	211				
Z-RBNP300C	300	318.5	455	244				
Z-RBNP350C	350	355.6	480	289	90	9.0	18	W3/4
Z-RBNP400C	400	406.4	521	323				
Z-RBNP450C	450	457.2	580	344				

※ローラーの玉は全て鋳物製です。

4	保護カバー	鋼製		溶融亜鉛メッキ
3	ローラー用ボルト	鋼製		溶融亜鉛メッキ
2	置式ローラー用アングル	鋼製		溶融亜鉛メッキ
1	ローラー玉	FC 200		
照合符号	名称	材料	数量	摘要

日付	11/07/20	縮尺	NONE	形式	20A~450A
承認		審査		担当	
部門:				図名	溶融亜鉛メッキ RBNP 置式ローラー用アングル保護カバー付 標準図
株式会社 昭和コーポレーション				図番	STD-152-108
					4