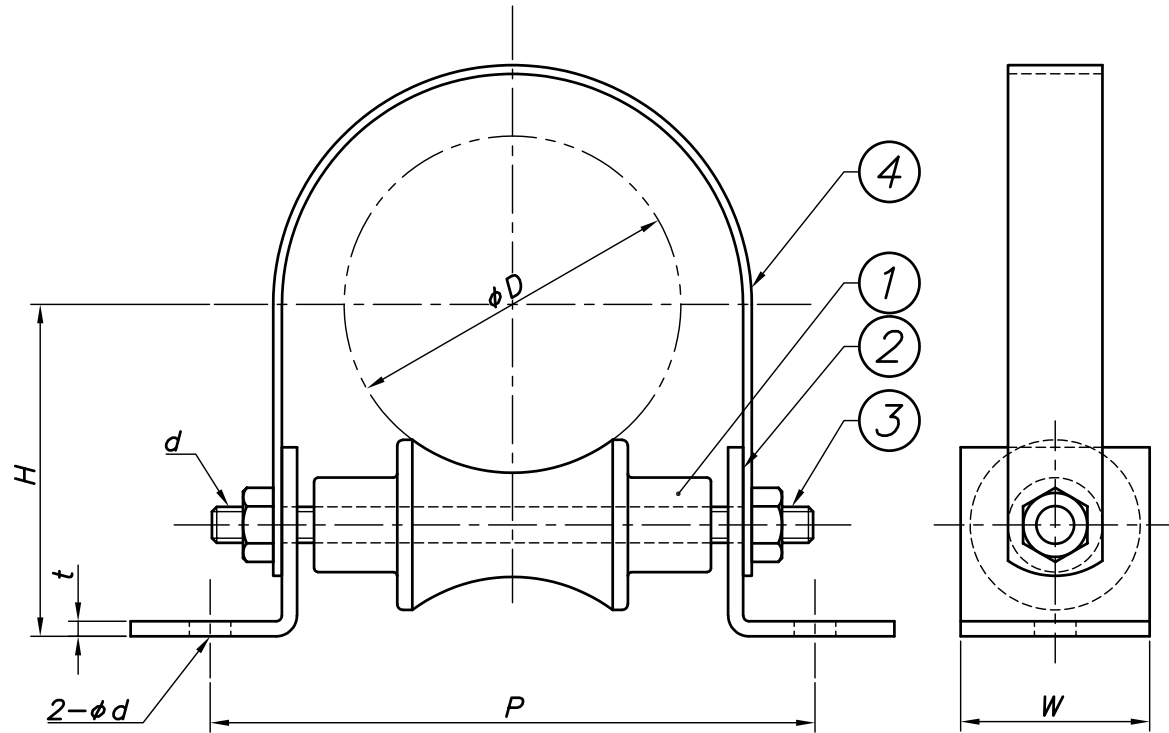


改訂回数	日付	記事	担当
1	12/09/20	仕様変更	津久井
2	12/11/27	仕様変更, 表記変更	津久井
3	22/07/01	仕様変更	津久井
4	23/02/13	注記削除	津久井



型番	呼び径	外径	P	H	W	t	ϕd	d
	A	ϕD						
RBNP20C	20	27.2	103	46	32	3.0	9	W5/16
RBNP25C	25	34.0	109	49				
RBNP32C	32	42.7	116	52				
RBNP40C	40	48.6	125	58	38		10	
RBNP50C	50	60.5	136	64				
RBNP65C	65	76.3	146	82	50	4.5	11	W3/8
RBNP80C	80	89.1	165	87				
RBNP100C	100	114.3	192	100				
RBNP125C	125	139.8	221	133	75		14	W1/2
RBNP150C	150	165.2	251	142				
RBNP200C	200	216.3	311	177	90	6.0	18	W5/8
RBNP250C	250	267.4	361	211				
RBNP300C	300	318.5	455	244				
RBNP350C	350	355.6	480	289	90	9.0	18	W3/4
RBNP400C	400	406.4	521	323				
RBNP450C	450	457.2	580	344				

※ローラーの玉は全て鋳物製です。

4	保護カバー	鋼製		電気亜鉛メッキ
3	ローラー用ボルト	鋼製		電気亜鉛メッキ
2	置きローラー用アングル	鋼製		電気亜鉛メッキ
1	ローラー玉	FC 200		
照合符号	名称	材料	数量	摘要

日付 11/07/20	縮尺 NONE	形式 20A~450A
承認	審査	担当
部門:		図番 STD-152-106
株式会社 昭和三洋		4