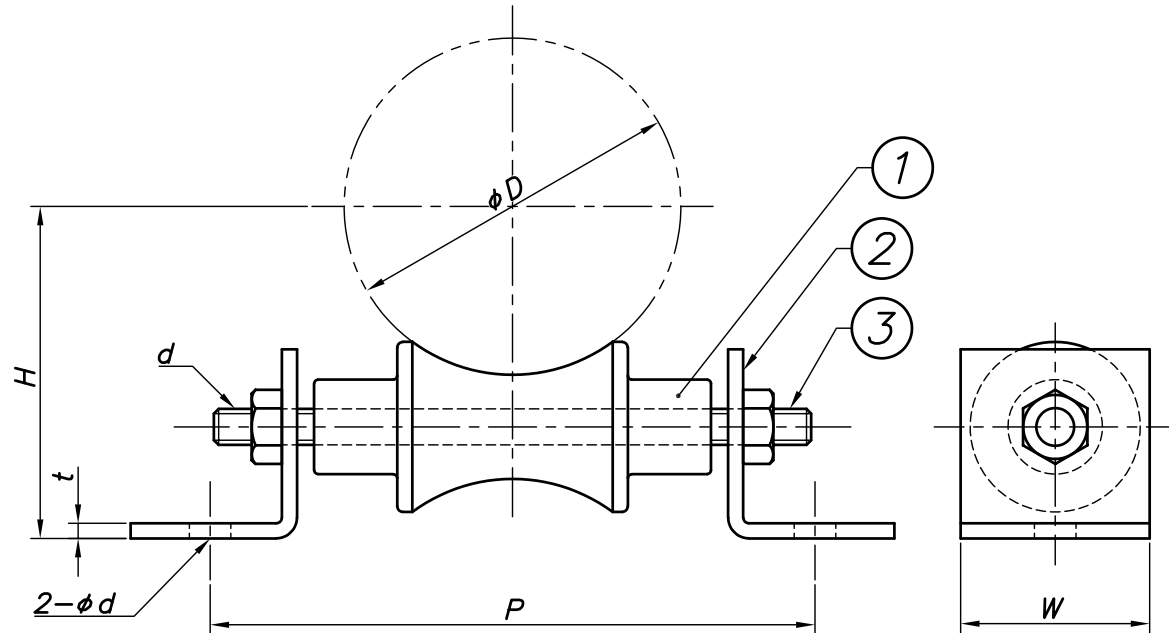


改訂回数	日付	記事	担当
1	12/09/20	仕様変更	津久井
2	12/11/27	仕様変更, 表記変更	津久井
3	22/07/01	仕様変更	津久井
4	23/02/13	注記削除	津久井



型番	呼び径	外径	P	H	W	t	φd	d
	A	φD						
RBNP20	20	27.2	103	46	32	3.0	9	W5/16
RBNP25	25	34.0	109	49				
RBNP32	32	42.7	116	52				
RBNP40	40	48.6	125	58	38		10	
RBNP50	50	60.5	136	64				
RBNP65	65	76.3	146	82	50	4.5	11	W3/8
RBNP80	80	89.1	165	87				
RBNP100	100	114.3	192	100				
RBNP125	125	139.8	221	133	65	6.0	14	W1/2
RBNP150	150	165.2	251	142				
RBNP200	200	216.3	311	177	75		14	W5/8
RBNP250	250	267.4	361	211				
RBNP300	300	318.5	455	244				
RBNP350	350	355.6	480	289	90	9.0	18	W3/4
RBNP400	400	406.4	521	323				
RBNP450	450	457.2	580	344				

※ローラーの玉は全て鋳物製です。

3	ローラー用ボルト	鋼製		電気亜鉛メッキ
2	置きローラー用アングル	鋼製		電気亜鉛メッキ
1	ローラー玉	FC 200		
照合符号	名称	材料	数量	摘要

日付 11/07/20	縮尺 NONE	形式 20A~450A
承認	審査	担当
部門:		図名 RBNP 置きローラーバンド 標準図
株式会社 昭和コーポレーション		図番 STD-152-103
		4