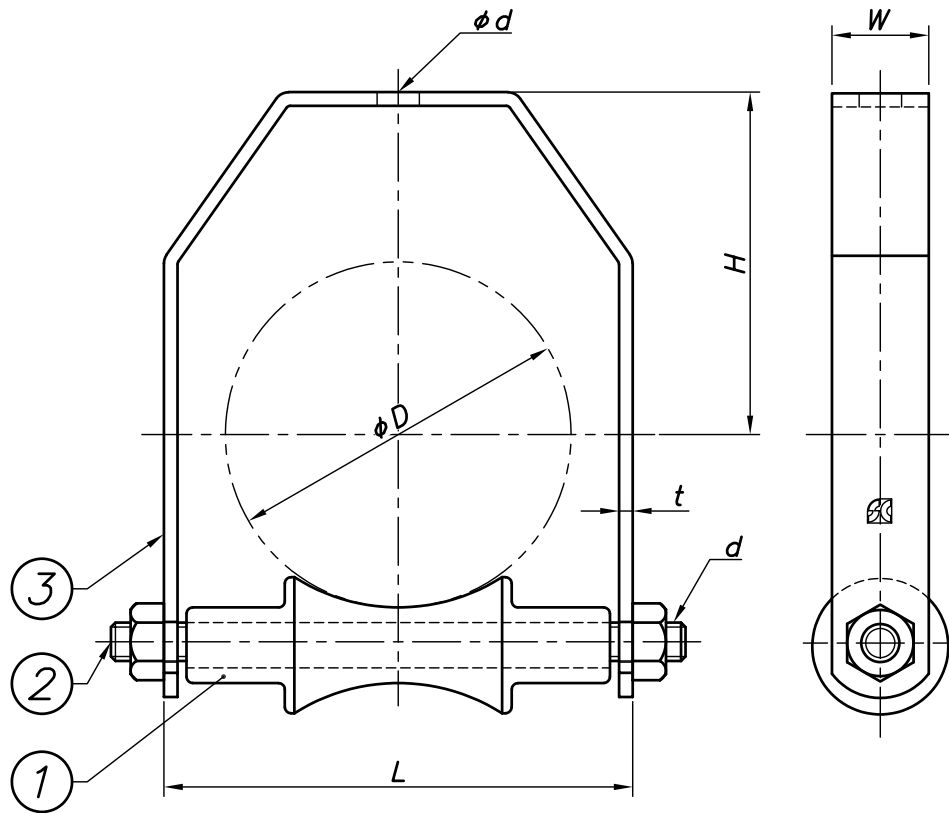


改訂回数	日付	記事	担当
2	12/11/21	図面修正	津久井
3	13/06/07	仕様変更	津久井
4	22/07/01	仕様変更	津久井
5	23/02/13	注記削除	津久井



型番	呼び径	外径	L	H	W	t	φd	d	
	A	φD							
Z-RBNHK20	20	27.2	76	66	25	3.0	10	W5/16	
Z-RBNHK25	25	34.0	82	70					
Z-RBNHK32	32	42.7	82	74					
Z-RBNHK40	40	48.6	89	81				12	W3/8
Z-RBNHK50	50	60.5	96	80					
Z-RBNHK65	65	76.3	126	85				4.5	14
Z-RBNHK80	80	89.1	132	113					
Z-RBNHK100	100	114.3	165	123	38	20	W5/8		
Z-RBNHK125	125	139.8	204	145					
Z-RBNHK150	150	165.2	238	172					
Z-RBNHK200	200	216.3	284	187	50	6.0	W3/4		
Z-RBNHK250	250	267.4	309	266					
Z-RBNHK300	300	318.5	383	331					

※ローラーの玉は全て鋳物製です。

3	バンド	鋼製		溶融亜鉛メッキ
2	ローラー用ボルト	鋼製		溶融亜鉛メッキ
1	ローラー玉	FC 200		
照合 符号	名称	材料	数量	摘要
日付 11/10/01	縮尺 NONE	形式 20A~300A		
承認	審査	担当	図名 溶融亜鉛メッキ RBNHK 吊式角型ローラーバンド 標準図	
部門:			図番 STD-151-106	5
株式会社 昭利コーポレーション				