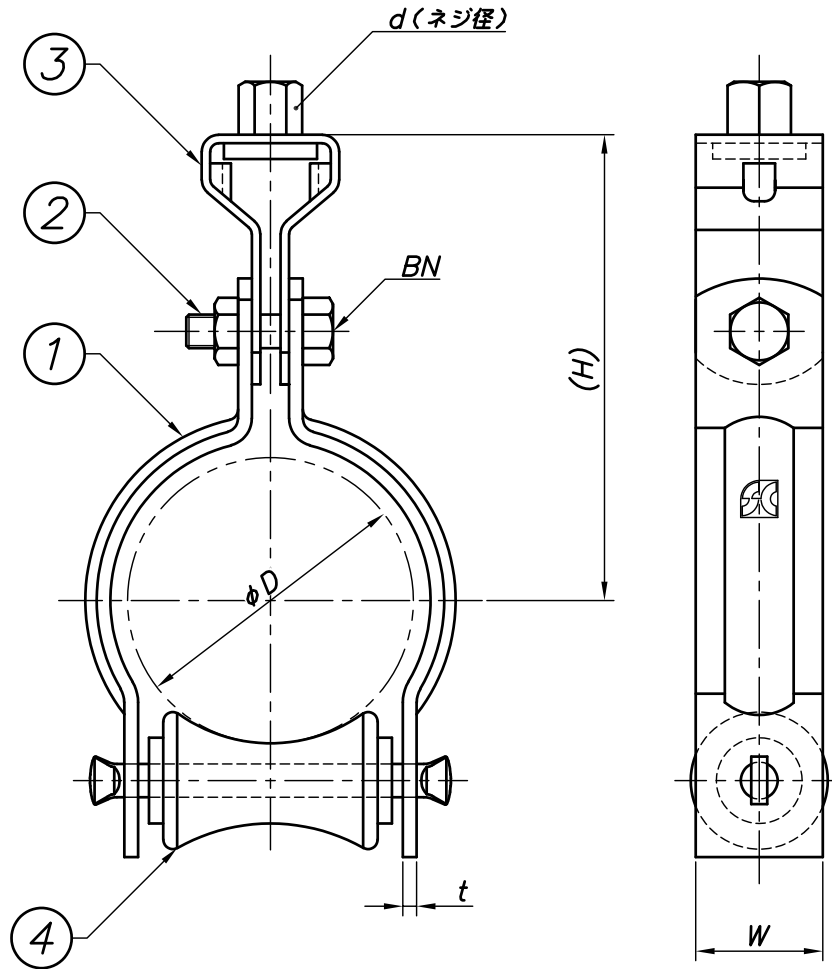


改訂回数	日付	記事	担当
1	12/09/20	仕様変更	津久井
2	14/09/01	注記追加	津久井
3	20/09/01	表題欄修正	津久井
4	23/02/13	注記削除	津久井



型番	呼び径	外径	(H)	W	t	d	BN
	A	φD					
RBNHT20	15~20	~27.2	70	25	1.6	W3/8	M6
RBNHT25	25	~34.0	75				
RBNHT40	32~40	~48.6	90		2.3		
RBNHT50	50	~60.5	93				
RBNHT65	65	~76.3	107	32	2.6		M8
RBNHT80	80	~89.1	110				
RBNHT100	100	~114.3	128	38	3.0	W1/2	M10
RBNHT125	125	~139.8	165				
RBNHT150	150	~165.2	187	50			

※(H)は参考寸法となります。

※15Aと20A及び32Aと40Aは兼用になります。

4	ローラー玉			電気亜鉛メッキ
3	タンバックル	鋼製		電気亜鉛メッキ
2	ボルト・ナット	鋼製		電気亜鉛メッキ
1	バンド	鋼製		電気亜鉛メッキ
照合 符号	名称	材料	数量	摘要

日付 11/07/20	縮尺 NONE	形式 15A~150A
承認	審査	担当
部門:		図番 STD-151-101
株式会社 昭利コーポレーション		4