

空調機器用振れ止め金具

新発売

SCキープY金具 90度タイプ

ホールド型

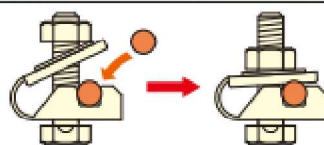
両側タイプ

斜材全ネジを横から入れるだけのらくらく施工!

特長1

カンタン90°

支持部1カ所から、直角の2方向(90°)へ振れ止め施工が簡単!



ツマミを押し込む事により、斜材全ネジがツマミから抜けるのを防止!

特長4

らくらく施工!

新ツマミ方式採用により斜材全ネジを横からカンタン挿入!

特長2

組み立て不要!ラクラク施工!

本体をバラすことなく施工が可能!作業時間の短縮を実現!

①ナットの脱落防止機構!

②独自のフックロック機構の採用により取り付けカンタン!

フックロック機構

本体金具

ツマミ金具

特長3

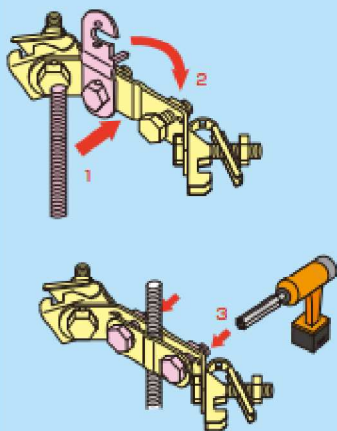
ボルト固定式!

全てのナット(W3/8)締め付け作業が電動工具のみで実現!

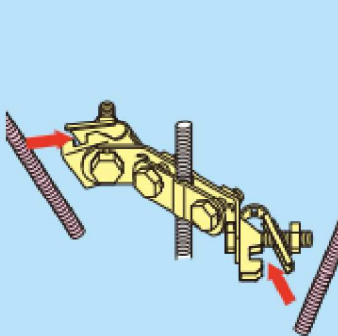
※ナット締め付け作業は全て同じ方向からできます。

施工手順

①本体金具のナットを緩めて吊り下げ用全ネジに取り付けてください。



②斜材全ネジをツマミ金具の横から取り付けます。



③斜材全ネジを下部和上部のツマミ部に差し込みます。

④電動工具等で締め込んで完了。

