

15.シーリングプレート・ホッパー

美観・化粧プレート



■用途

- ・壁、天井などの配管貫通のために開口した穴と配管の間隙を塞ぐプレート類です。
- ・樹脂製、ステンレス製、光沢のあるクロームメッキ、アルミ製と色々な素材と形状を取り揃えています。
- ・ホッパーは衛生的な排水をするための間接排水用受け皿です。

オプションマーク説明

| | | | |
|----|-------------|--------------------------|--------------|
| 材質 | ユニクロ (U) | ドブメッキ (Z) | ステンレス (S) |
| 型番 | UB | Z-UB | S-UB |

カタログ上の材質の種類を表示しています。
U:ユニクロメッキ、Z:ドブメッキ、S:ステンレス304
型番表示:型番の頭にZ(ドブメッキ)・S(ステンレス)と表記します。
材質に×印がある製品はご用意していません。

※ …… 納期確認をしてください。

⚠ …… 注意項目を記載しています。

シーリングプレート

C-CP 鉄製シーリングプレート



- 本製品は配管貫通部の化粧プレートです。
- 光沢のあるクロームメッキです。

▲ 屋外ではご使用できません。

| 型番 | 規格 | 適合管径 | 外径 | 高さ | 入数 | 納期確認 |
|---------|-----|-------|-----|----|----|-------|
| C-CP10 | 10 | 17.3 | 50 | 5 | 20 | ※在庫限り |
| C-CP15 | 15 | 21.7 | 65 | | 20 | ※在庫限り |
| C-CP20 | 20 | 27.2 | 75 | | 20 | ※在庫限り |
| C-CP25 | 25 | 34.0 | 85 | 7 | 20 | ※在庫限り |
| C-CP32 | 32 | 42.7 | 93 | | 20 | ※在庫限り |
| C-CP40 | 40 | 48.6 | 105 | | 20 | ※在庫限り |
| C-CP50 | 50 | 60.5 | 115 | 8 | 20 | ※在庫限り |
| C-CP65 | 65 | 76.3 | 140 | | 20 | ※在庫限り |
| C-CP80 | 80 | 89.1 | 152 | | 20 | ※在庫限り |
| C-CP100 | 100 | 114.3 | 187 | 10 | 20 | ※在庫限り |
| C-CP125 | 125 | 139.8 | 222 | | — | ※在庫限り |
| C-CP150 | 150 | 165.2 | 262 | | — | ※在庫限り |

S-CP ステンレス製シーリングプレート



- 本製品は配管貫通部の化粧プレートです。
- SUS430製。

▲ 屋外ではご使用できません。

| 型番 | 規格 | 適合管径 | 外径 | 高さ | 入数 | 納期確認 |
|---------|-----|-------|-----|----|-----|------|
| S-CP15 | 15 | 21.7 | 75 | 7 | 100 | |
| S-CP20 | 20 | 27.2 | 81 | | 100 | |
| S-CP25 | 25 | 34.0 | 88 | | 100 | |
| S-CP32 | 32 | 42.7 | 96 | 8 | 100 | |
| S-CP40 | 40 | 48.6 | 102 | | 80 | |
| S-CP50 | 50 | 60.5 | 114 | | 80 | |
| S-CP65 | 65 | 76.3 | 145 | 9 | 60 | |
| S-CP80 | 80 | 89.1 | 160 | | 50 | |
| S-CP100 | 100 | 114.3 | 187 | | 40 | |

スリッパ
吊バンド
立バンド
空漏れ防止
吊止め金具
クランプ
吊止金具
アングル
チャック
U字金具
サドルバンド
樹脂バンド
床バンド
集管用金具
ヘルバンド
ローラーバンド
防振シース
消火設備
ホッパー
ボルトナット
ファンクター
インサート
スリーブ
パフタマ
関連部材
アンウェイ

JCP 樹脂製シーリングプレート



■ 配管施工例



- 本製品は配管貫通部の化粧プレートです。
 - 吊りボルト用の小径サイズなど他の寸法もご用意しています。
 - ご指定の色での製作もご相談ください。
 - ご指定寸法での製作を承ります。
 - 標準品は糊付きです。
 - 末尾のI,W,Gで色をご指定ください。
- △ 貼り付ける箇所の汚れや水気を取り除いてから施工してください。

塩化ビニール製

| | | | |
|----|--------|--------|--------|
| 色 | アイボリー | ホワイト | グレー |
| 型番 | JCP□-I | JCP□-W | JCP□-G |

型番表記例

JCP15-I (15Aのアイボリーの場合)

↪ 型番 ↪ 色

| 型番 | 規格 | 適合管径 | 内径 | 外径 | 入数 | 納期確認 | | |
|--------|------|-------|-----|-----|-----|------|---|---|
| | | | | | | I | W | G |
| JCP10 | 10A | 17.3 | 18 | 59 | 100 | | | ※ |
| JCP15 | 15A | 21.7 | 22 | 61 | 100 | | | ※ |
| JCP20 | 20A | 27.2 | 28 | 77 | 100 | | | ※ |
| JCP25 | 25A | 34.0 | 35 | 85 | 100 | | | ※ |
| JCP32 | 32A | 42.7 | 43 | 90 | 100 | | | ※ |
| JCP40 | 40A | 48.6 | 49 | 99 | 100 | | | ※ |
| JCP50 | 50A | 60.5 | 61 | 115 | 100 | | | ※ |
| JCP65 | 65A | 76.3 | 77 | 141 | 100 | | | ※ |
| JCP80 | 80A | 89.1 | 90 | 150 | 100 | | | ※ |
| JCP100 | 100A | 114.3 | 115 | 175 | 100 | | | ※ |
| JCP125 | 125A | 139.8 | 141 | 201 | 50 | | | ※ |
| JCP150 | 150A | 165.2 | 167 | 227 | 50 | | | ※ |
| JCP200 | 200A | 216.3 | 218 | 278 | — | | | ※ |

JCPN 穴無樹脂プレート



- 本製品は配管貫通用穴を覆うプレートです。
- ご指定の色での製作もご相談ください。
- ご指定寸法での製作を承ります。
- 標準品は糊付きです。
- 末尾のI,W,Gで色をご指定ください。

△ 貼り付ける箇所の汚れや水気を取り除いてから施工してください。

塩化ビニール製

| | | | |
|----|----------|----------|----------|
| 色 | アイボリー | ホワイト | グレー |
| 型番 | JCPNφ□-I | JCPNφ□-W | JCPNφ□-G |

型番表記例

JCPN50φ-I (50φのアイボリーの場合)

↪ 型番 ↪ 色

| 型番 | 規格 | 外径 | 入数 | 納期確認 | | |
|----------|------|-----|-----|------|---|---|
| | | | | I | W | G |
| JCPN50φ | 50φ | 50 | 100 | | | ※ |
| JCPN80φ | 80φ | 80 | 100 | | | ※ |
| JCPN100φ | 100φ | 100 | 100 | | | ※ |
| JCPN120φ | 120φ | 120 | 100 | | | ※ |
| JCPN150φ | 150φ | 150 | 100 | | | ※ |
| JCPN200φ | 200φ | 200 | — | | | ※ |

インシタナ
スリーパー
吊りバンド
タバックス
立バンド
穴止め金具
窓用金具
吊り金具
チャック
U字金具
サドル
樹脂バンド
床バンド
ヘルパ
ロー
防振
消火
インシタナ
ホイール
ファン
インター
スリー
関連
アン

シーリングプレート

PMT MTプレート



- 本製品は配管貫通部の化粧プレートです。
 - アルミに焼付塗装したアイボリー・ホワイト・グレーの三色があります。
 - ハサミでカットできます。折り曲げて使えます。
- ▲ 貼り付ける箇所の汚れや水気を取り除いてから施工してください。

| | | | | |
|------|----------|----------|----------|-----------|
| 色/材質 | アルミニウム | | | ステンレス (S) |
| | アイボリー | ホワイト | グレー | |
| 型番 | AL-PMT□I | AL-PMT□W | AL-PMT□G | S-PMT□ |

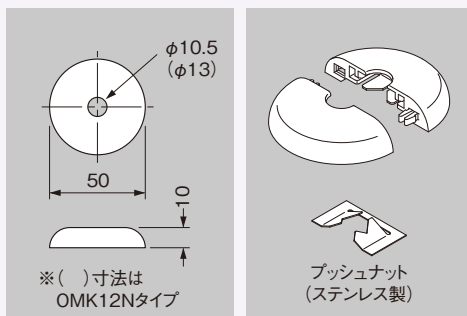
型番表記例

AL-PMT16 VP G (VP16グレーの場合)

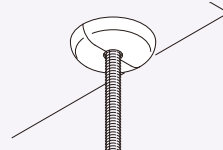
↓ 材質 ↓ 管径 ↓ 色
↓ 管種 (GPの場合は省略)

| 型番 | 規格 | 適合管径 | 内径 | 外径 | アルミ入数 | ステンレス入数 | 納期確認 | | | |
|---------|---------------|-------|------|------|-------|---------|------|------|------|---|
| | | | | | | | AL I | AL W | AL G | S |
| PMT10 | GP10 | 17.3 | 18 | 59 | 100 | 100 | | | | |
| PMT13VP | VP13 | 18.0 | 19 | 59 | 100 | 100 | | | | |
| PMT15 | GP15 | 21.7 | 22 | 61 | 100 | 50 | | | | |
| PMT16VP | VP16 | 22.0 | 23 | 61 | 100 | 50 | | | | |
| PMT20 | GP20 (VP20) | 27.2 | 28 | 77 | 100 | 50 | | | | |
| PMT25VP | VP25 | 32.0 | 33 | 84.5 | 100 | 50 | | | | |
| PMT25 | GP25 | 34.0 | 34.5 | 84.5 | 100 | 50 | | | | |
| PMT30VP | VP30 | 38.0 | 39 | 90 | 100 | 50 | | | | |
| PMT32 | GP32 | 42.7 | 43 | 90 | 100 | 50 | | | | |
| PMT40 | GP40 (VP40) | 48.6 | 49 | 99 | 100 | 50 | | | | |
| PMT50 | GP50 (VP50) | 60.5 | 61 | 115 | 100 | 25 | | | | |
| PMT65 | GP65 (VP65) | 76.3 | 77 | 141 | 50 | 25 | | | | |
| PMT80 | GP80 (VP75) | 89.1 | 90 | 150 | 50 | 25 | | | | |
| PMT100 | GP100 (VP100) | 114.3 | 115 | 175 | 50 | 25 | | | | |
| PMT125 | GP125 (VP125) | 140.0 | 141 | 201 | 50 | 25 | | | | |
| PMT150 | GP150 (VP150) | 165.2 | 167 | 227 | 50 | 25 | | | | |

OMK おめかしキャップ



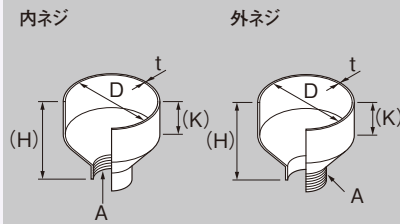
- 本製品は吊りボルト貫通部の化粧プレートです。
- ネグロス電工株式会社製です。
- 他の寸法もご用意しています。
- 入数の () 内数字は小袋入数になります。



| 型番 | 適合ネジ径 | 色 | 入数 | 納期確認 |
|----------|-------|------|----------|------|
| OMK9N | W3/8 | クリーム | 200 (20) | |
| OMK12N | W1/2 | | 200 (20) | |
| OMK9N-W | W3/8 | | 200 (20) | |
| OMK12N-W | W1/2 | ホワイト | 200 (20) | |

スリッパ
吊りボルト
立バンド
及
立バンド
空気配管
振止め金具
吊りバンド
吊り金具
チェーン
U字金具
サドルバンド
樹脂バンド
床バンド
集合管金具
レールバンド
ローバンド
防振シリース
消火設備
ホッパー
シールド
ボルトナット
ファン
ファン
インサート
スリッパ
関連部材
ファン

HP ホッパー内ネジ / 外ネジ



配管施工例



- 本製品は間接排水用受け皿で排水管へ接続できる継手です。
- (K)、(H)は参考寸法です。

| 材質 | ユニクロ(U) | ドブメッキ(Z) | ステンレス(S) |
|----|---------|----------|----------|
| 型番 | HP | Z-HP | S-HP |

内ネジ

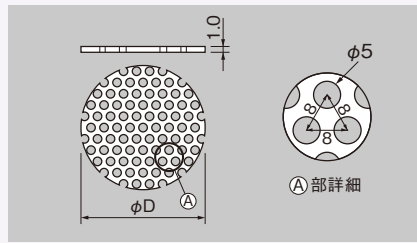
| 型番 | 受口径 D | ねじ径 A | 板厚 t | | | (K) | | (H) | | 入数 | 納期確認 | | | | |
|-------------|-------|-------|------|-----|-----|-----|-----|-----|-----|----|------|-----|---|---|---|
| | | | U | Z | S | U | S | U | S | | U | Z | S | | |
| HPIN80*25 | φ 80 | 25 | 1.2 | 1.2 | 1.2 | 53 | 35 | 93 | 86 | — | ※ | ※ | | | |
| HPIN80*32 | | 32 | | | | | 37 | 94 | 84 | — | ※ | ※ | | | |
| HPIN80*40 | | 40 | | | | | 36 | 95 | 80 | — | ※ | ※ | | | |
| HPIN80*50 | | 50 | | | | | 50 | 93 | 76 | — | ※ | ※ | | | |
| HPIN100*32 | | φ100 | | | | | 32 | 50 | 97 | 98 | — | ※ | ※ | | |
| HPIN100*40 | 40 | | | | | 49 | 94 | — | ※ | ※ | | | | | |
| HPIN100*50 | 50 | | | | | 50 | 100 | 96 | — | ※ | ※ | | | | |
| HPIN125*32 | φ125 | | | | | 32 | 49 | 101 | 103 | — | ※ | ※ | | | |
| HPIN125*40 | | | | | | 40 | 50 | 102 | — | ※ | ※ | | | | |
| HPIN125*50 | | 50 | | | | 49 | 105 | 95 | — | ※ | ※ | | | | |
| HPIN125*65 | | 65 | | | | 50 | 103 | 97 | — | ※ | ※ | | | | |
| HPIN125*80 | | 80 | | | | 50 | 102 | 96 | — | ※ | ※ | | | | |
| HPIN150*32 | φ150 | 32 | | | | 1.2 | 1.2 | 1.2 | 54 | 50 | 114 | 110 | — | ※ | ※ |
| HPIN150*40 | | 40 | | | | | | | | 49 | 113 | 105 | — | ※ | ※ |
| HPIN150*50 | | 50 | | | | | | | | 50 | 114 | 106 | — | ※ | ※ |
| HPIN150*65 | | 65 | 50 | 109 | 107 | | | | | — | ※ | ※ | | | |
| HPIN150*80 | | 80 | 51 | 109 | — | | | | | ※ | ※ | | | | |
| HPIN150*100 | 100 | 50 | 106 | 110 | — | | | | ※ | ※ | | | | | |
| HPIN200*40 | φ200 | 40 | 1.2 | 1.2 | 1.2 | | | | 70 | 60 | 141 | 139 | — | ※ | ※ |
| HPIN200*50 | | 50 | | | | | | | | 60 | 145 | 145 | — | ※ | ※ |
| HPIN200*65 | | 65 | | | | | | | | 60 | 143 | 142 | — | ※ | ※ |
| HPIN200*80 | | 80 | | | | | | | | 61 | 140 | — | ※ | ※ | |
| HPIN200*100 | | 100 | | | | | | | | 61 | 141 | 137 | — | ※ | ※ |

外ネジ

| 型番 | 受口径 D | ねじ径 A | 板厚 t | | | (K) | | (H) | | 入数 | 納期確認 | | | | |
|-------------|-------|-------|------|-----|-----|-----|-----|-----|-----|-----|------|-----|---|---|---|
| | | | U | Z | S | U | S | U | S | | U | Z | S | | |
| HPON80*25 | φ 80 | 25 | 1.2 | 1.2 | 1.2 | 53 | 35 | 103 | 98 | — | ※ | ※ | | | |
| HPON80*32 | | 32 | | | | | 34 | 103 | 95 | — | ※ | ※ | | | |
| HPON80*40 | | 40 | | | | | 35 | 104 | 93 | — | ※ | ※ | | | |
| HPON80*50 | | 50 | | | | | 34 | 92 | 85 | — | ※ | ※ | | | |
| HPON100*32 | | φ100 | | | | | 32 | 49 | 105 | 120 | — | ※ | ※ | | |
| HPON100*40 | 40 | | | | | 51 | 106 | 110 | — | ※ | ※ | | | | |
| HPON100*50 | 50 | | | | | 50 | 112 | 106 | — | ※ | ※ | | | | |
| HPON125*32 | φ125 | | | | | 32 | 49 | 109 | — | ※ | ※ | | | | |
| HPON125*40 | | | | | | 40 | 48 | 109 | 111 | — | ※ | ※ | | | |
| HPON125*50 | | 50 | | | | 49 | 116 | — | ※ | ※ | | | | | |
| HPON125*65 | | 65 | | | | 48 | 118 | 104 | — | ※ | ※ | | | | |
| HPON125*80 | | 80 | | | | 48 | 118 | 104 | — | ※ | ※ | | | | |
| HPON150*32 | φ150 | 32 | | | | 1.2 | 1.2 | 1.2 | 54 | 50 | 113 | 115 | — | ※ | ※ |
| HPON150*40 | | 40 | | | | | | | | 49 | 118 | 120 | — | ※ | ※ |
| HPON150*50 | | 50 | | | | | | | | 48 | 119 | 118 | — | ※ | ※ |
| HPON150*65 | | 65 | 49 | 124 | 115 | | | | | — | ※ | ※ | | | |
| HPON150*80 | | 80 | 49 | 131 | 116 | | | | | — | ※ | ※ | | | |
| HPON150*100 | 100 | 50 | 128 | 113 | — | | | | ※ | ※ | | | | | |
| HPON200*40 | φ200 | 40 | 1.5 | 1.5 | 1.5 | | | | 70 | 50 | 119 | 125 | — | ※ | ※ |
| HPON200*50 | | 50 | | | | | | | | 60 | 149 | 152 | — | ※ | ※ |
| HPON200*65 | | 65 | | | | | | | | 58 | 155 | 155 | — | ※ | ※ |
| HPON200*80 | | 80 | | | | | | | | 60 | 162 | 150 | — | ※ | ※ |
| HPON200*100 | | 100 | | | | | | | | 58 | 159 | 148 | — | ※ | ※ |

- インシュレーター
- 吊バンド
- 立バンド
- 空留管用金具
- クラランフ
- チャンネル
- U字金具
- サドルバンド
- 樹脂バンド
- 床バンド
- ヘルパバンド
- ローラバンド
- 防護シース
- 消火設備
- インシュレーター
- ボルトナット
- ファンカ
- インサート
- スリーブ
- 関連部材
- アンウェイ

HPPM パンチング目皿

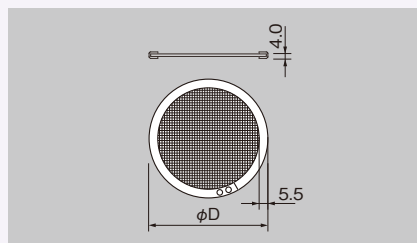


- 本製品は、排水管内に異物が入らないようホッパー内に取り付ける目皿です。
- パンチングの開孔率は約35% (5φ*8) になります。
- ご指定寸法での製作を承ります。

材質：SUS304

| 型番 | 素材 | 規格 | 外径 φD | 入数 | 納期確認 |
|----------|-------|-------------|----------|----|------|
| HPPM75φ | パンチング | 75φ (80)用 | 75 | — | |
| HPPM95φ | | 95φ (100)用 | 95 | — | |
| HPPM115φ | | 115φ (125)用 | 115 | — | |
| HPPM145φ | | 145φ (150)用 | 145 | — | |
| HPPM190φ | | 190φ (200)用 | 190 | — | |

HPMM メッシュ目皿



- 本製品は、排水管内に異物が入らないようホッパー内に取り付ける目皿です。
- メッシュは8メッシュになります。

材質：SUS304

| 型番 | 素材 | 規格 | 外径 φD | 入数 | 納期確認 |
|----------|------|-------------|----------|----|------|
| HPMM75φ | メッシュ | 75φ (80)用 | 75 | — | |
| HPMM95φ | | 95φ (100)用 | 95 | — | |
| HPMM120φ | | 120φ (125)用 | 120 | — | |
| HPMM145φ | | 145φ (150)用 | 145 | — | |
| HPMM180φ | | 180φ (200)用 | 180 | — | |

スリッパ
吊バンド
クシバンド
立バンド
及
取組
振止め金具
クランプ
フック
チェーン
U字金具
サドルバンド
樹脂バンド
床バンド
レールバンド
ローライバンド
防振シリート
消火設備
ホッパー
ボルトナット
ファン
インサート
スリッパ
関連部材
シヤバ

