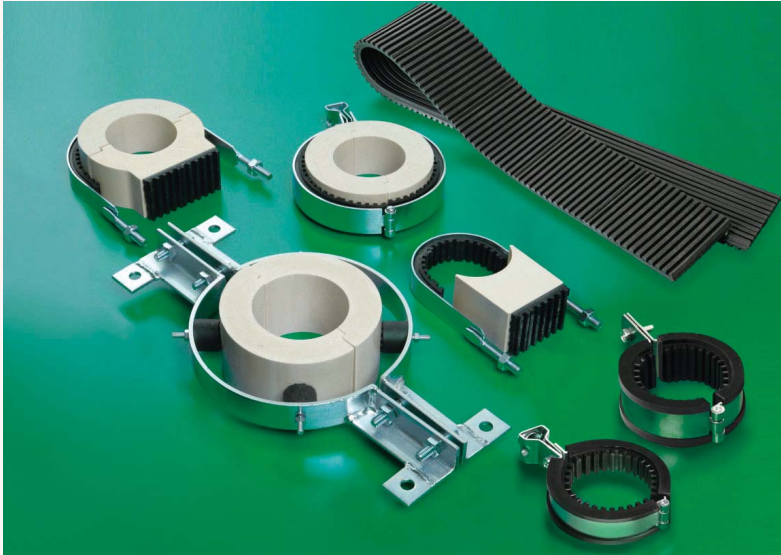


# 13.防振シリーズ

配管の防振補助と保護に



## ■用途

- ・配管支持具に防振ゴムをセットし、機器類から配管に伝わる振動や配管内の水流によって発生する振動の躯体への伝達を減少させます。

## ⚠注意

- 防振ゴムはたわみが均一になるように取り付けてください。
- 必要に応じてダブルナットにするなどボルト締結部の緩み止めを行ってください。

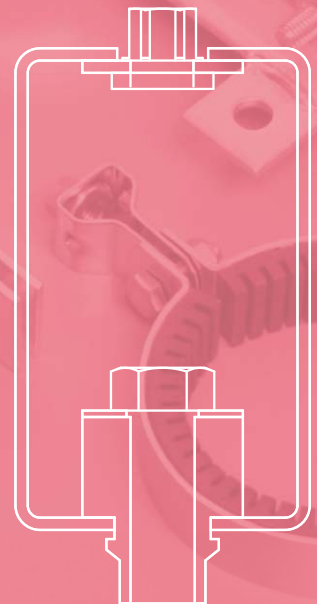
## オプションマーク説明

材質	ユニクロ (U)	<del>ドブメッキ (Z)</del>	ステンレス (S)
型番	UB	<del>Z-UB</del>	S-UB

カタログ上の材質の種類を表示しています。  
U:ユニクロメッキ、Z:ドブメッキ、S:ステンレス304  
型番表示:型番の頭にZ(ドブメッキ)・S(ステンレス)と表記します。  
材質に×印がある製品はご用意していません。

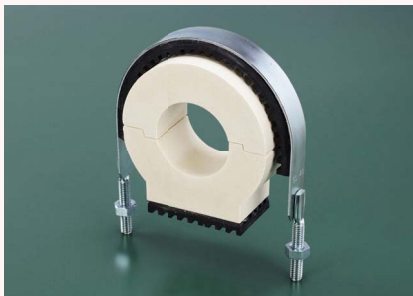
※ …… 納期確認をしてください。

⚠ …… 注意項目を記載しています。



## 防振シリーズ

### ■ スリーパーL 防振台型+防振Uバンド



(P.36参照)

### ■ スリーパーL 防振ハンガー型(吊型)



(P.39参照)

### ■ 蝶番式防振吊バンド タン付



(P.65参照)

### ■ 防振ベース型+防振Uバンド



(P.41参照)

### ■ 蝶番式防振立バンド



(P.84参照)

### ■ 防振Uバンド



(P.182参照)

### ■ SC給水防振樹脂浮上りサドルバンド



(P.197参照)

### ■ 防振パット



(次頁参照)

### ■ ゴムブッシュ



(次頁参照)

### ■ ゴムワッシャー

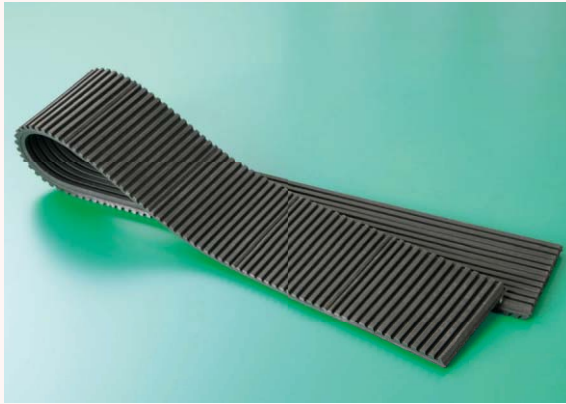


(次頁参照)

スリーパー  
吊バンド  
立バンド  
及片取型  
空懸置用  
振止め金具  
吊ランフ  
吊止め金具  
アジャクル  
チャック  
U字金具  
サドルバンド  
樹脂バンド  
床バンド  
集塵用金具  
レールバンド  
ローラーバンド  
防振シリーズ  
消火設備  
インジビート  
ホッパー  
ボルトナット  
ファン  
ファン  
インサート  
スリープ  
パフタマ  
関連部材  
シヤビ製品

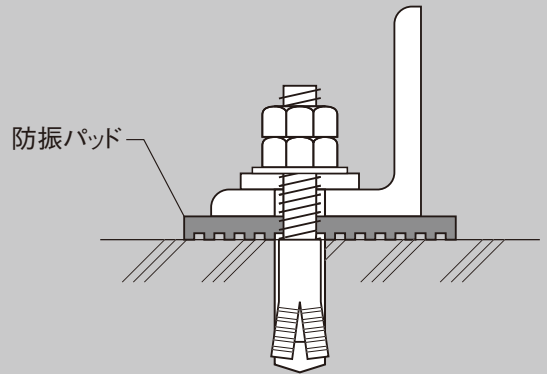
インシレーバ  
スリッパ  
吊バンド  
タバツグド  
立バンド  
立バンド  
穴で用固定  
空調配用金具  
振れ止め金具  
クランプ  
吊下げ金具  
チャンネル  
U字金具  
サドルパド  
樹脂バンド  
床バンド  
兼用金具  
レババンド  
ローラーパド  
防振シリーズ  
消火設備  
インシレーバ  
ホットパド  
シールドパド  
ファンスク  
インサート  
スリッパ  
パッド  
関連部材  
アンウェイ

## ADG 防振パット



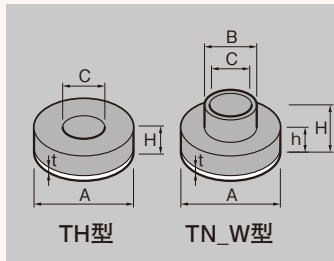
- 機器の下に敷くだけで簡単に据え付けができ防振効果があります。
- 現場でナイフなどで適当な大きさにカットできます。

### ■ 使用例



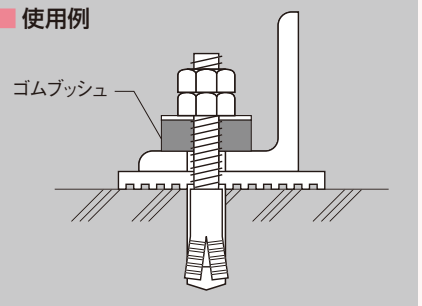
型番	厚さ×幅×長さ
ADG10100	10×100×1000
ADG10150	10×150×1000
ADG10300	10×300×1000
ADG15100	15×100×1000
ADG20100	20×100×1000

## TH/TN ゴムブッシュ



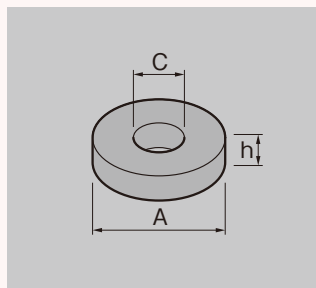
- 機器の吊りボルトや脚部の固定ボルトの振動の伝達を防止します。
- 凸型形状が振動の縁取りを確実にします。
- ゴムと鋼製ワッシャーが一体となりとても便利です。

### ■ 使用例



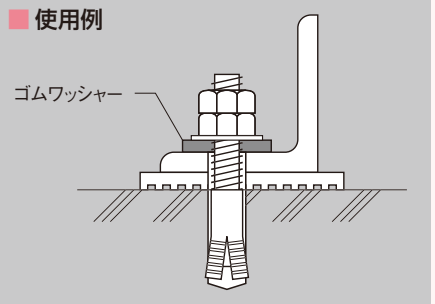
型番	A	B	C	H	h	t
TH10	26	—	10	10	—	1.2
TH14	30	—	13.5	10	—	1.2
TN1W	26	14.5	10.5	15	10	1.2
TN2W	30	17	13	15	10	1.2

## RUWA ゴムワッシャー



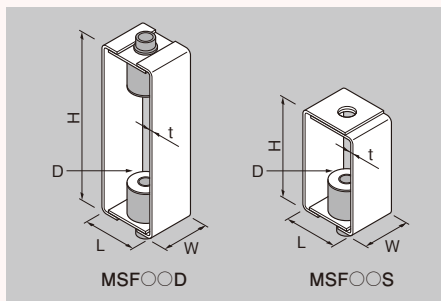
- 機器の吊りボルトや脚部の固定ボルトの振動の伝達を防止します。

### ■ 使用例



型番	A	C	h
RUWA3-3	25	11	3
RUWA3-5	25	11	5
RUWA4-3	32	14	3

## MSF 防振吊金具



- 本製品は防振支持用吊配管金具です。
- 本体は三価クロメート処理です。
- この製品は国土交通省仕様ダブルナット対応品です。

型番	規格	厚×幅 t×W	H	L	吊りボルト D	許容荷重 (kgf)	静的バネ定数 (kgf/mm)	入数	納期確認
MSF22S	MSF-22-S	1.6×25	80	34	W3/8	21	5.0	—	
MSF30S	MSF-30-S	2.0×34		44		44	10.5	—	
MSF40S	MSF-40-S	2.3×46	90	60	W1/2	86	21.0	—	
MSF50S	MSF-50-S	2.6×56	95	70		170	41.0	—	
MSF65S	MSF-65-S	3.2×74	110	90	W5/8	300	72.0	—	
MSF22D	MSF-22-D	1.6×25	120	34	W3/8	21	2.5	—	
MSF30D	MSF-30-D	2.0×34	125	44		44	5.3	—	
MSF40D	MSF-40-D	2.3×46	140	60	W1/2	86	10.5	—	
MSF50D	MSF-50-D	2.6×56	145	70		170	20.5	—	
MSF65D	MSF-65-D	3.2×74	170	90	W5/8	300	36.0	—	

図1 横配管つり用防振ゴム選定図表

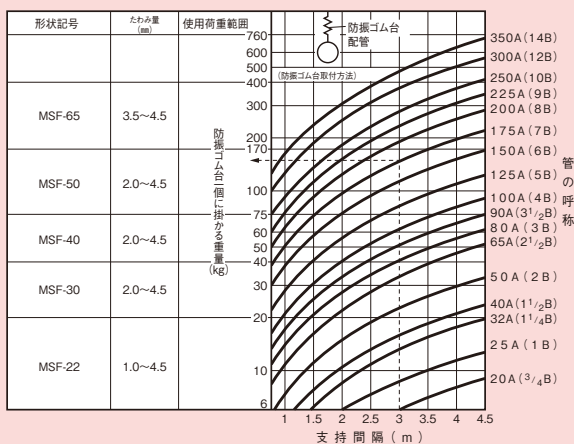
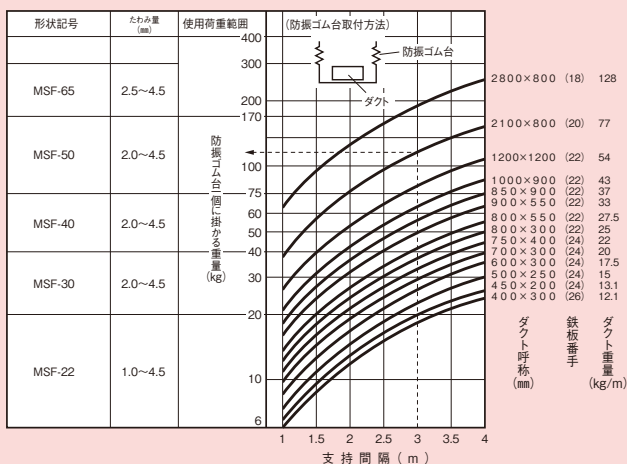


図2 ダクトつり用防振ゴム選定図表



スリッパ  
吊バンド  
立バンド  
及  
立最定  
振止め金具  
クランプ  
チェーン  
U字金具  
サドルバンド  
樹脂バンド  
床バンド  
集合管用金具  
レールバンド  
ローラーバンド  
防振シリーズ  
消火設備  
インジペン  
ホッパ  
ボールテーブル  
ファンテーブル  
ファンカ  
インサート  
スリッパ  
関連部材  
アンウェイ