

10.床バンド・集合管用金具



■用途

- ・床バンドは床貫通立て配管の振れ止め用バンドです。
- ・スラブ上に床バンドを固定し、モルタルにて埋没する形で固定します。

床貫通立て管をぴったりホルルト

オプションマーク説明

材質	ユニクロ (U)	ドブメッキ (Z)	ステンレス (S)
型番	UB	Z-UB	S-UB

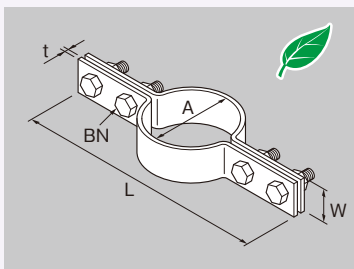
カタログ上の材質の種類を表示しています。
U:ユニクロメッキ、Z:ドブメッキ、S:ステンレス304
型番表示:型番の頭にZ(ドブメッキ)・S(ステンレス)と表記します。
材質に×印がある製品はご用意していません。

※ …… 納期確認をしてください。

⚠ …… 注意項目を記載しています。

床バンド

FBN 床バンド



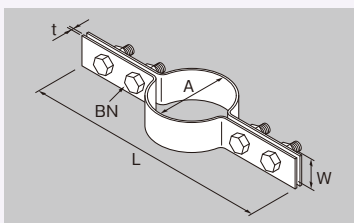
- 本製品はSGP配管用の床貫通立て配管の振れ止め支持金具です。
- 15Aのバンドはリブ付きになります。
- ステンレス製は15Aから100Aまでリブ付きになります。
- 縮付BNの()内数字はステンレス製品のもので。

材質	ユニクロ(U)	ドマメッキ(Z)	ステンレス(S)
型番	FBN	Z-FBN	S-FBN

型番	呼び径 A	適合 管径	L		板幅 W	板厚 t		縮付 BN	入数	納期確認		
			U	S		U	S			U	S	
FBN15	15	21.7	145	145	25	2.0	2.0	M8×30	100			
FBN20M	20	27.2	154	150		3.0		2.0	M8×33 (M8×30)	70		
FBN25M	25	34.0	161	160						65		
FBN32M	32	42.7	170	165						65		
FBN40M	40	48.6	176	170						60		
FBN50M	50	60.5	184	190		60						
FBN65M	65	76.3	209	220	32	4.5	3.0	M10×35	40			
FBN80M	80	89.1	223	240					40			
FBN100M	100	114.3	254	270					30			
FBN125	125	139.8	350	350					30	※	※	
FBN150	150	165.2	380	380					25	※	※	
FBN200	200	216.3	470	470					10	※	※	
FBN250	250	267.4	515	515	—	※	※					
FBN300	300	318.5	570	570	—	※	※					

● マークは三価クロメート処理となります。

FBN KPN床バンド

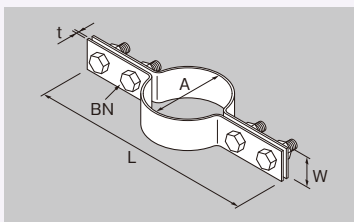


- 本製品はケイブラパイプ、フネンパイプ、浅野耐火パイプの耐火二層管用床貫通立て配管振れ止め支持金具です。
- メーカーによりパイプ外径が異なります。

材質	ユニクロ(U)	ドマメッキ(Z)	ステンレス(S)
型番	FBN	Z-FBN	S-FBN

型番	呼び径 A	適合 管径	L	板幅 W	板厚 t		縮付 BN	入数	納期確認		
					U	S			U	S	
FBN40KPN	40	61	190	25	2.0	2.0	M8×30	60		※	
FBN50KPN	50	73	203		2.6			2.0	80		※
FBN65KPN	65	89	243						60		※
FBN75KPN	75	102	254		50				※		
FBN100KPN	100	129	282	32	3.0	3.0	M10×35	50		※	
FBN125KPN	125	156	365					25		※	
FBN150KPN	150	183	390					25		※	

FBN 鋳鉄管用床バンド



- 本製品は排水鋳鉄管用の床貫通立て配管の振れ止め金具です。

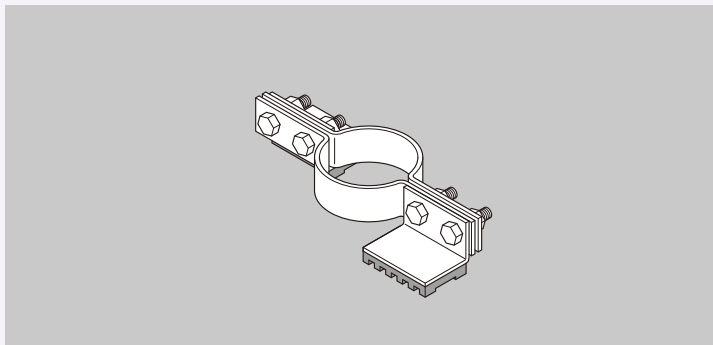
材質	ユニクロ(U)	ドマメッキ(Z)	ステンレス(S)
型番	FBN	Z-FBN	S-FBN

型番	呼び径 A	適合 管径	L	板幅 W	板厚 t		縮付 BN	入数	納期確認	
					U	S			U	S
FBN80HTU	80	84	210	25	3.0	3.0	M8×30	40	※	※
FBN100HTU	100	109	235					30	※	※

スリッパ
吊バンド
立バンド
及片取板
振れ止め金具
クランプ
吊り金具
アングル
チェンネル
U字金具
サドルバンド
樹脂バンド
床バンド
集約用金具
ヘルバンド
ローバンド
防振シート
消火設備
ホットパイプ
ボルトナット
ファン
インサート
スリッパ
関連部材
アンダー

アングルピース付床バンド

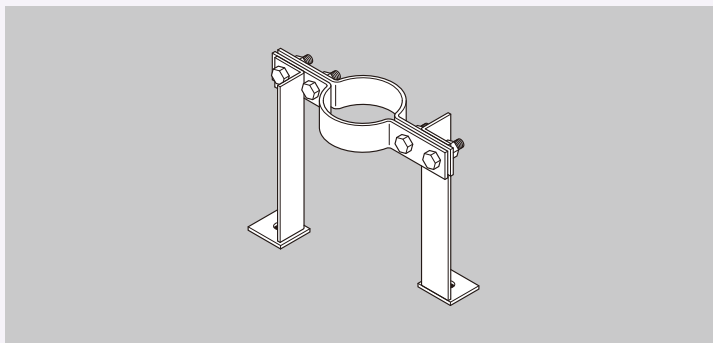
受注生産品



- 本製品は床バンドの防振補強にご使用ください。

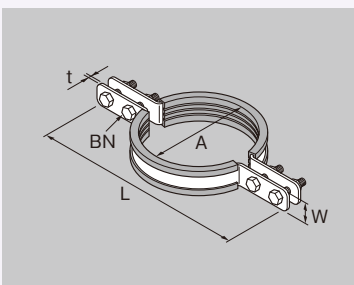
足付床バンド

受注生産品



- 本製品はスラブ上に継手などが存在し、床バンドの設置が難しい場合にご使用ください。

FBN RJ管用床バンド

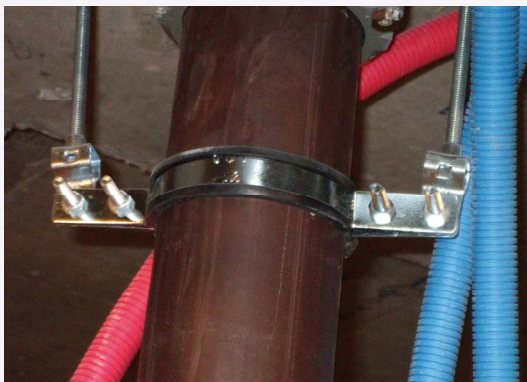


- 本製品は継クボタ製差し込み型RJ管用支持金具です。
- 積水化学工業(株)製ラセンDVLP、DVLPIにもご使用できます。

材質	ユニクロ(U)	ドメック(Z)	ステンレス(S)
型番	FBN	Z-FBN	S-FBN

型番	呼び径 A	適合 管径	L	板幅 W	板厚 t		締付 BN	入数	納期確認	
					U	S			U	S
FBN80RJ	80	89.1	212	24	3.0	3.0	M8×45	—	—	※
FBN100RJ	100	114.3	253						—	※
FBN125RJ	125	139.8	263						—	※

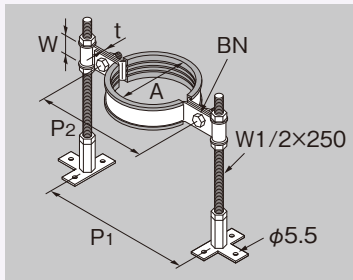
■ 配管施工例



排水用配管

- スリリーパー
- 吊バンド
- 立バンド
- 空調配管金具
- 吊下げ金具
- クランフ
- チャンネル
- U字金具
- サドルバド
- 樹脂バンド
- 床バンド
- ヘルバド
- ローバド
- 防振スリース
- 消火設備
- ホイスト
- ボルトナット
- ファンスカート
- インター
- スリーブ
- パイプダクト
- 関連部材
- アンウエイ

MSK 集合管用防振支持金具

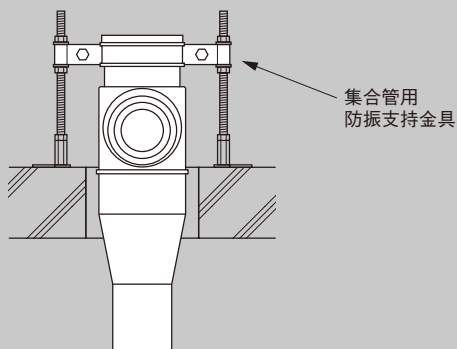


● 本製品は櫛クボタ製集合管(3SL~4SL)用支持金具です。

材質	ユニクロ(U)	ドマメッキ(Z)	ステンレス(S)
型番	MSK	Z-MSK	S-MSK

型番	品番	呼び径 A	適 合 管 径	P ₁	P ₂	厚×幅 t×W		締付 BN	入数	納期確認	
						U	S			U	S
MSK3SL80	3SL	80	119	260	190	3.2×32	3.0×32	M10×30	12	※	※
MSK4SL100	4SL	100	144	280	210	3.2×32	3.0×32	M10×30	12	※	※

施工例



配管施工例



- スリール
- 吊バンド
- 立バンド
- 及片取
- 空欄
- クランプ
- ファンネル
- U字金具
- サドルバンド
- 樹脂バンド
- 床バンド
- レールバンド
- ローラーバンド
- 防振シート
- 消火設備
- ホッパ
- ボルトナット
- ファンカー
- インサート
- スリーブ
- 関連部材
- アクセサリー