

8. サドルバンド



ころがし配管（壁・床）固定バンド

■用途

- ・壁・床転がし配管等を直接固定する金具です。

⚠ 注意

- 軟質塩ビがデッピングされたCUサドルバンドは、連続使用温度60℃までの配管にご使用ください。

オプションマーク説明

材質	ユニクロ (U)	ドブメッキ (Z)	ステンレス (S)
型番	UB	Z-UB	S-UB

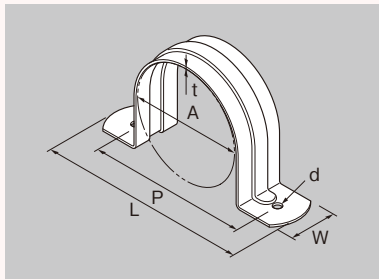
カタログ上の材質の種類を表示しています。
U:ユニクロメッキ、Z:ドブメッキ、S:ステンレス304
型番表示:型番の頭にZ(ドブメッキ)・S(ステンレス)と表記します。
材質に×印がある製品はご用意していません。

※ …… 納期確認をしてください。

⚠ …… 注意項目を記載しています。

サドルバンド

SBN サドルバンド(ビス穴)



- 本製品はSGP管・VP管等の壁・床転かし配管用固定金具です。
- ▲ ステンレス製品をSGP管等にご使用の場合、電蝕防止処理を行ってください。
- 入数の()内数字は小箱入数になります。

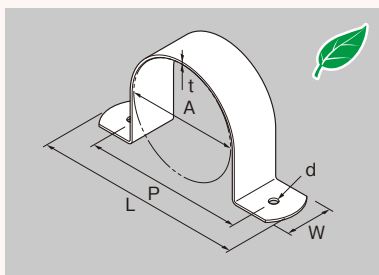
材質	ユニクロ(U)	溶融鉛めっき鋼板(SG)	ドブメッキ(Z)	ステンレス(S)
型番	SBN	SBN	Z-SBN	S-SBN

型番	呼び径 A	適合管径	板厚 t			W	P	L	d	入数	納期確認	
			SG	S	S						SG	S
SBN13	13	17.3	0.5	0.5	4.5	17	38	55	3600(180)			
SBN16	16	21.7				19	42	58	3000(150)			
SBN20	20	27.2				21	47	62	2400(120)			
SBN25	25	34.0				22	54	70	2400(120)			
SBN32	32	42.7				24	69	86	1800(100)			
SBN40	40	48.6	1.8	-	4.5	22	75	92	1440(80)			
SBN50	50	60.5				87	103	1080(60)				
SBN65	65	76.3				118	142	180				
SBN80	80	89.1				130	154	180				
SBN100	100	114.3	158	182	130							

材質	ユニクロ(U)	ドブメッキ(Z)	ステンレス(S)
型番	SBN	Z-SBN	S-SBN

型番	呼び径 A	適合管径	板厚 t			W	P	L	d	入数	納期確認	
			U	S	S						U	S
SBN20VP	VP20	26.0	0.6	0.6	4.5	20	48	62	600(100)			
SBN25VP	VP25	32.0				20	54	68	500(100)			
SBN30VP	VP30	38.0				20	60	74	400(50)			

SBNT 板厚サドルバンド(ビス穴)



- 本製品はSGP管等の壁・床転かし配管の固定金具です。
- ▲ ステンレス製品をSGP管等にご使用の場合、電蝕防止処理を行ってください。

材質	ユニクロ(U)	ドブメッキ(Z)	ステンレス(S)
型番	SBNT	Z-SBNT	S-SBNT

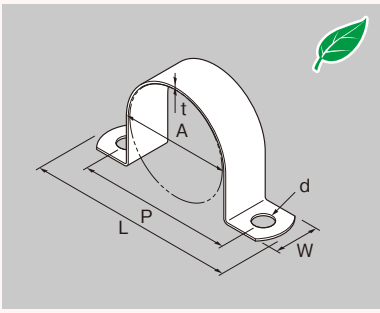
型番	呼び径 A	適合管径	板厚 t			W	P	L	d	入数	納期確認		
			U	Z	S						U	Z	S
SBNT15	15	21.7	2.3	2.3	2.3	25	77	102	4.5	350		*	
SBNT20	20	27.2								300		*	
SBNT25	25	34.0								200		*	
SBNT32	32	42.7								150		*	
SBNT40	40	48.6								150		*	
SBNT50	50	60.5								120		*	
SBNT65	65	76.3								125		*	
SBNT80	80	89.1								125		*	
SBNT100	100	114.3								100		*	

● マークは三価クロメート処理となります。

スリッパ
吊バンド
立バンド
及片取板
空欄係用金具
集約止め金具
クランプ
吊止め金具
ファンネル
チェーン
U字金具
サドルバンド
樹脂バンド
床バンド
集約管用金具
ヘルバンド
ローバンド
防振シリース
消火設備
ホッパー
シールドテープ
ファンクター
インサート
スリッパ
パフタマ
関連部材
シヤビ製品

インシュレーション
スリッパ
吊バンド
タンバックス
立バンド
穴バネ
空調配管金具
吊上げ止め金具
吊下金具
吊下金具
チャンク
チャンク
U字金具
サドルバンド
樹脂バンド
床バンド
集管金具
ヘルパ
ローパ
防振
消火
ホッパ
ホル
ファン
イン
スリ
パ
関
ア

SBNT 板厚サドルバンド(ボルト穴)



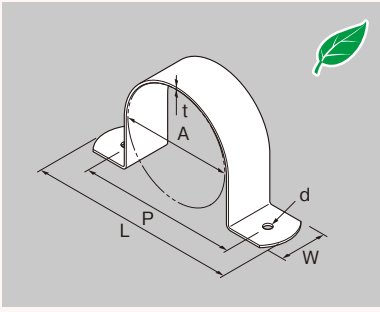
- 本製品はSGP管等の壁・床転がし配管の固定金具です。
- ボルト穴があいているため、架台への取り付けもできます。
- ▲ ステンレス製品をSGP管等に使用の場合、電蝕防止処理を行ってください。
- 入数の()内数字はステンレス製品のもです。

材質	ユニクロ(U)	ドブメッキ(Z)	ステンレス(S)
型番	SBNT	Z-SBNT	S-SBNT

型番	呼び径 A	適合管径	板厚 t			W	P	L	d	入数	納期確認		
			U	Z	S						U	Z	S
SBNT15B	15	21.7	2.3	2.3	2.3	25	55	75	11	350		*	
SBNT20B	20	27.2					60	80		300		*	
SBNT25B	25	34.0					67	87		200		*	
SBNT32B	32	42.7					76	96		150		*	
SBNT40B	40	48.6					82	102		150		*	
SBNT50B	50	60.5				93	113	120		*			
SBNT65B	65	76.3				112	137	125		*			
SBNT80B	80	89.1				120	145	125		*			
SBNT100B	100	114.3				145	170	100		*			
SBNT125B	125	139.8				180	210	60		*			
SBNT150B	150	165.2	3.0	3.0	3.0	32	205	235	14	50		*	
SBNT200B	200	216.3				271	306	40(20)			*		
SBNT250B	250	267.4				326	366	10			*		
SBNT300B	300	318.5				387	427	5			*		

● マークは三価クロメート処理となります。

SBN PCサドルバンド(ビス穴)



- 本製品は、外面被覆鋼管用壁・床転がし配管の固定金具です。

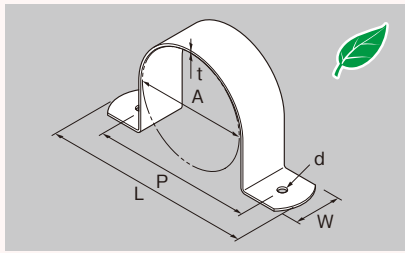
材質	ユニクロ(U)	ドブメッキ(Z)	ステンレス(S)
型番	SBN	Z-SBN	S-SBN

型番	呼び径 A	適合管径	板厚 t			W	P	L	d	入数	納期確認		
			U	Z	S						U	Z	S
SBN15PC	15	25.7	2.0	2.0	2.0	25	55	80	4.5	350		*	
SBN20PC	20	31.2					65	90		250		*	
SBN25PC	25	37.6					67	92		200		*	
SBN32PC	32	46.3					75	100		150		*	
SBN40PC	40	52.2					84	109		150		*	
SBN50PC	50	64.1					92	117		120		*	

● マークは三価クロメート処理となります。

サドルバンド

SBN KPNサドルバンド



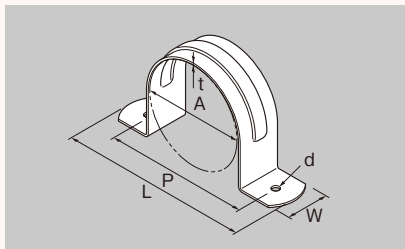
- 本製品はケイブラ・フネンパイプ等耐火二層管用壁・床転がし配管の固定金具です。
- 40A～100Aまではビス穴、125Aと150Aはボルト穴仕様になります。

材質	ユニクロ(U)	ドブメッキ(Z)	ステンレス(S)
型番	SBN	Z-SBN	S-SBN

型番	呼び径 A	適合管径	板厚 t			W	P	L	d	入数	納期確認		
			U	Z	S						U	Z	S
SBN40KPN	40	63	2.3	2.3	2.3	25	97	122	4.5	100		※	※
SBN50KPN	50	75										※	※
SBN65KPN	65	91										※	※
SBN75KPN	75	104										※	※
SBN100KPN	100	130	3.0	3.0	3.0	32	164	189	11	60		※	※
SBN125KPN	125	157										※	※
SBN150KPN	150	183										※	※

● マークは三価クロメート処理となります。

SBN 音ナイン用サドルバンド(ビス穴)

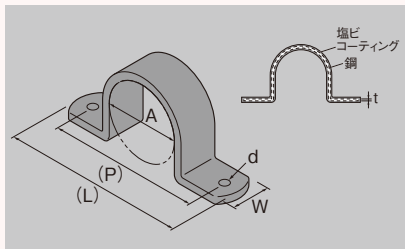


- 本製品は音ナイン(防音排水管)用の壁・床転がし配管の固定金具です。

材質	ユニクロ	溶融亜鉛メッキ鋼板 (SG)	ドブメッキ	ステンレス
型番	SBN	SBN	Z-SBN	S-SBN

型番	呼び径 A	適合管径	板厚 t	W	P	L	d	入数	納期確認	
			SG						SG	
SBN50SX	50	72	1.2	25	98	122	4.5	170		
SBN75SX	75	101								120
SBN100SX	100	126								100

SBN CUサドルバンド(ビス穴)



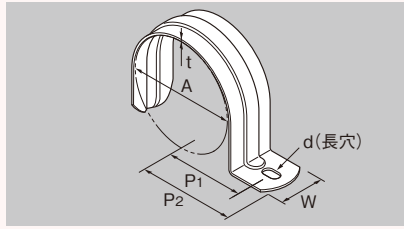
- 本製品は裸銅管用壁・床転がし配管の固定金具です。
- 溶融亜鉛メッキ鋼板に軟質塩ビをデッピングしています。
- 管表面の保護と電蝕防止のための絶縁性に優れた製品です。
- ▲ 通常タイプは、常温60℃までの配管用です。
- (P)、(L)は参考寸法です。

材質	ユニクロ	溶融亜鉛メッキ鋼板 (SG)	ドブメッキ	ステンレス
型番	SBN	SBN	Z-SBN	S-SBN

型番	呼び径 A	適合管径	板厚 t	W	(P)	(L)	d	入数	納期確認
			SG						SG
SBN6CU	6	6.35	0.5	19	30	47	4.0	500	
SBN8φCU	8(φ)	8			32	50			
SBN9CU	8	9.52			33	51			
SBN10φCU	10(φ)	10			36	54			
SBN12CU	10	12.7			40	57			
SBN15CU	13	15.88			49	66			
SBN19CU	16	19.05			67				
SBN22CU	20	22.22			57	75			
SBN28CU	25	28.58			59	77			
SBN34CU	32	34.92							

スリッパ
吊バンド
立バンド
及
取付金具
取付止め金具
クランプ
吊下金具
チェーン
U字金具
サドルバンド
樹脂バンド
床バンド
集合管用金具
レールバンド
ローラバンド
防振シリース
消火設備
ホイット
ボルトナット
ファン
インサート
スリッパ
関連部材
シヤウ

SBNKS 片サドル



- 本製品は鋼製電線管用の支持金具です。
- 本製品は、SGP管、VP管等の壁・床転かし配管の振れ止め金具としてご使用できます。
- 薄鋼電線管75用と厚鋼電線管70用は兼用です。
- ▲ 取り付け方向にご注意ください。
- 入数の()内数字は小袋入数になります。

材質	ユニクロ(U)	ドブメッキ(Z)	ステンレス(S)
型番	SBNKS	Z-SBNKS	S-SBNKS

型番	A	板厚 t		W	P1		P2		d		入数	納期確認	
		U	S		U	S	U	S	U	S			
SBNKS13	13	1.2	-	15	17	-	24	-	4	-	1500(100)		
SBNKS15	16	1.0	1.0	20	20	20	31	31	5×8	6×10	1800(100)		
SBNKS19	19.5				25	22	35	32			1500(100)		
SBNKS16	21.5				25	25	34	34			1200(100)		
SBNKS25	25.5				30	26	39	35			1000(100)		
SBNKS22	27				28	28	37	37					
SBNKS31	32				31	31	42	42					
SBNKS28	33.5				43	43	54	54					
SBNKS39	38.5				37	37	48	48					
SBNKS36	42				41	41	52	52					
SBNKS42	48				43	43	54	54					
SBNKS51	51	44	44	55	55								
SBNKS54	60	48	48	60	60								
SBNKS63	64	54	54	65	65								
SBNKS75(70)	76.5	-	-	30	61	61	75	75	7×12	-	160(20)		
SBNKS82	88.5			70	-	85	-	100(20)					
SBNKS92	102			77	-	95	-	160(20)			*		
SBNKS104	115			84	-	100	-	80(20)					

■ 管径適合表

型番	A	薄鋼電線管		厚鋼電線管		適合パイプ	
		呼び径	管外径	呼び径	管外径	GP	VP
SBNKS13	13						
SBNKS15	16					(8)	
SBNKS19	19.5	19	19.1			(10)	(13)
SBNKS16	21.5			16	21.0	15	16
SBNKS25	25.5	25	25.4				20
SBNKS22	27			22	26.5	20	
SBNKS31	32	31	31.8				25
SBNKS28	33.5			28	33.3	25	
SBNKS39	38.5	39	38.1				30
SBNKS36	42			36	41.9	32	
SBNKS42	48			42	47.8	40	40
SBNKS51	51	51	50.8			50	50
SBNKS54	60			54	59.6		
SBNKS63	64	63	63.5				
SBNKS75(70)	76.5	75	76.2	70	75.2	65	65
SBNKS82	88.5			82	87.9	80	75
SBNKS92	102			92	100.7	90	
SBNKS104	115			104	113.4	100	100

SBN エルボブラケット(ビス穴)

受注生産品



- 本製品は、給水栓取出口用のガイド金具です。
- 樹脂製もご用意しています。(P.202)

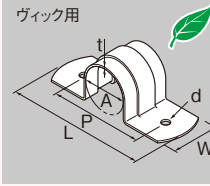
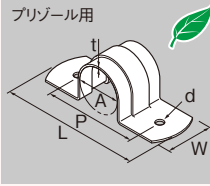
材質	ユニクロ(U)	溶融亜鉛メッキ鋼板(SG)	ドブメッキ(Z)	ステンレス(S)
型番	SBN	SBN	Z-SBN	S-SBN

型番	規格	d(ビス穴)
SBN-L	1/2×1/2	4.0
SBN-RL	1/2×3/4	

インシュレーション
スリッパ
吊下金具
立上げ用器具
空調配管用
吊下金具
チャンク
U字金具
サドルバンド
樹脂バンド
床バンド
ヘルパッド
ローラー
防振シース
消火設備
インシュレーション
ボルトナット
ファン
インサート
スリッパ
関連部品
ジャッキ

サドルバンド

SBN プリゾール用サドルバンド(ビス穴) / ヴィック用サドルバンド(ビス穴)



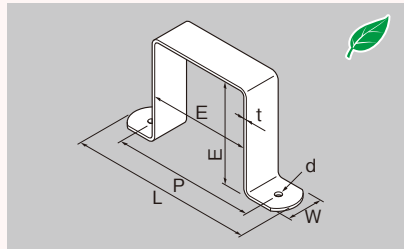
- 本製品は株式会社UAC J鋼管製および株式会社コベルコマテリアル鋼管製被覆鋼管用壁・床転がし配管の固定金具です。

材質	ユニクロ(U)	ドブメッキ(Z)	ステンレス(S)
型番	SBN	Z-SBN	S-SBN

型番	呼び径 A	適合管径	板厚 t			W	P	L	d	入数	納期確認		
			U	Z	S						U	Z	S
SBN4P	プリゾール1/2	23	1.0	1.0	1.0	25	50	73	5.0	500		※	
	ヴィックJP1/2										※(在庫限り)		
SBN4V	ヴィックJV1/2	20	1.0	1.0	1.0	25	48	70	4.3	500		※	
	プリゾール3/4										※(在庫限り)		
SBN6P	ヴィックJP3/4	31	1.0	1.0	1.0	25	60	81	5.0	500		※	
	プリゾール3/4										※(在庫限り)		
SBN6V	ヴィックJV3/4	28	1.0	1.0	1.0	25	56	78	5.0	500		※	

● マークは三価クロメート処理となります。

SBK 角サドル(ビス穴)



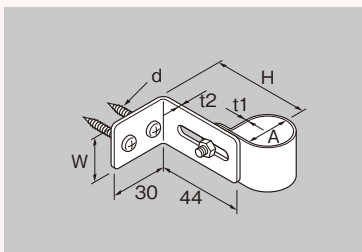
- 本製品は水栓柱を固定する金具です。
- 壁から離す浮上りタイプはご相談ください。

材質	ユニクロ(U)	ドブメッキ(Z)	ステンレス(S)
型番	SBK	Z-SBK	S-SBK

型番	E	板厚 t		W	P	L	d	入数	納期確認	
		U	S						U	S
SBK60	60	2.3	2.0	25	89	114	4.5	50		
SBK65	65				94	119			※	※
SBK70	70				99	124				
SBK75	75				104	129				
SBK80	80				109	134				
SBK90	90				119	144			※	※
SBK100	100			129	154			※	※	

● マークは三価クロメート処理となります。

SBNL Lサドル



- 本製品は、小口径配管で壁面・床面から離して用いる固定金具です。
- ▲ 鋼管に使用する場合は、防食テープ巻き等の電蝕防止処理を行ってください。

材質	ユニクロ(U)	ドブメッキ(Z)	ステンレス(S)
型番	SBN	Z-SBN	S-SBN

型番	呼び径 A	適合管径	板厚 t1	板厚 t2	W	H	d	入数	納期確認	
			U	U					U	
SBNL15CU	CU13	15.88	0.8	1.6	22	27~52	4x25	500		
SBNL15	GP15	21.7						400	※(在庫限り)	
SBNL20	GP20	27.2						350	※(在庫限り)	
SBNL25	GP25	34.0						—	※(在庫限り)	

スリッパ
吊りバンド
立バンド
及
取付金具
集約止め金具
クランプ
吊り金具
チェーン
U字金具
サドルバンド
樹脂バンド
床バンド
集約用金具
レールバンド
ローラーバンド
防振シリール
消火設備
ホイール
ボルトナット
ファン
インサート
スリッパ
関連部材
シヤハ