

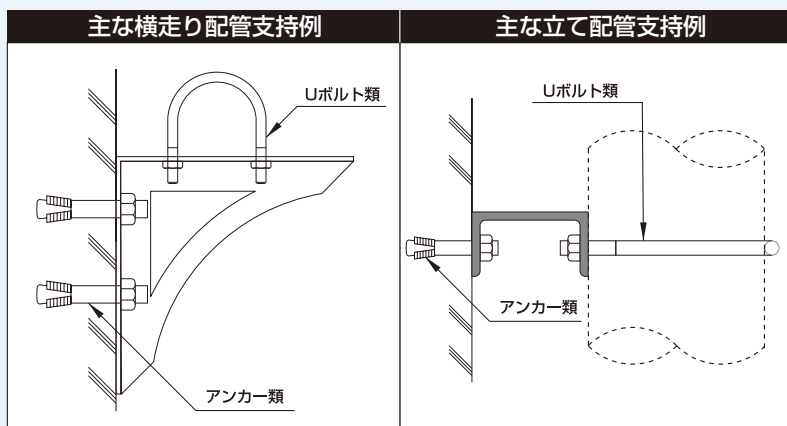
7.U字金具

U・U(ボルト・バンド)の固定金具



■用途

- ・U字金具とは、UボルトとUバンドを総称した製品です。
- ・アングル・ブラケットや架台との併用で、横走り配管や立て配管を支持します。



⚠ 注意

- SS-Uボルト等軟質塩ビがデッピングされた製品は、連続使用温度60℃までの配管にご使用ください。
また、締付トルクについては30 (kgf・cm) を厳守してください。
- ステンレス製UボルトをSGP管等にご使用の場合、防食テープ巻き等電蝕防止処理を行ってください。

オプションマーク説明

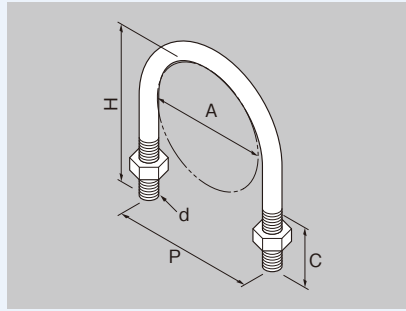
材質	ユニクロ (U)	ドブメッキ (Z)	ステンレス (S)
型番	UB	Z-UB	S-UB

カタログ上の材質の種類を表示しています。
U:ユニクロメッキ、Z:ドブメッキ、S:ステンレス304
型番表示:型番の頭にZ(ドブメッキ)・S(ステンレス)と表記します。
材質に×印がある製品はご用意していません。

※ …… 納期確認をしてください。

⚠ …… 注意項目を記載しています。

UB Uボルト



- 本製品はSGP管等を振れ止めする金具です。
- 特殊サイズについては、製作を承ります。
- ミリネジ品等、下記サイズ以外はご相談ください。
- ▲ ステンレス製品をSGP管にご使用の場合、電蝕防止処理を行ってください。
- 入数の()内数字は小袋入数になります。

材質	ユニクロ(U)	ドブメッキ(Z)	ステンレス(S)
型番	UB	Z-UB	S-UB

ウィットネジ

呼び径 A	適合 管径	d=W5/16										
		型番	P	H	C	入数			納期確認			
						U	Z	S	U	Z	S	
10	17.3	UB25*10	27	38	24	500	-	380			*	
15	21.7	UB25*15	32	44	25	400(10)	-	350(10)			*	
20	27.2	UB25*20	38	50	30	300(10)	-	240(10)			*	
25	34.0	UB25*25	44	54	30	250(10)	-	210(10)			*	
32	42.7	UB25*32	52	62		300(10)	-	180(10)			*	
40	48.6	UB25*40	59	67		300(10)	-	150(10)			*	
50	60.5	UB25*50	72	80	30	250(10)	-	120(10)			*	
65	76.3	UB25*65	86	96		200(10)	-	-			*	*
80	89.1	UB25*80	99	109		-	-	-			*	*
100	114.3											
125	139.8											
150	165.2											

呼び径 A	適合 管径	d=W3/8										
		型番	P	H	C	入数			納期確認			
						U	Z	S	U	Z	S	
10	17.3	UB3*10	28	43	28	-	-	-			*	
15	21.7	UB3*15	34	46		300(10)	-	350(10)			*	
20	27.2	UB3*20	40	52	30	250(10)	-	240(10)			*	
25	34.0	UB3*25	46	60		200(10)	-	210(10)			*	
32	42.7	UB3*32	56	67		250(10)	-	180(10)			*	
40	48.6	UB3*40	62	74		200(10)	-	150(10)			*	
50	60.5	UB3*50	74	85	35	200(10)	-	120(10)			*	
65	76.3	UB3*65	90	106		150(10)	-	80(10)			*	*
80	89.1	UB3*80	102	120		120(10)	-	80(10)			*	*
100	114.3	UB3*100	128	145		100(10)	-	70(10)			*	*
125	139.8	UB3*125	152	175	40	50(5)	-	70(5)			*	*
150	165.2	UB3*150	180	201		50(5)	-	50(5)			*	*

呼び径 A	適合 管径	d=W1/2										
		型番	P	H	C	入数			納期確認			
						U	Z	S	U	Z	S	
80	89.1	UB4*80	103	119	45	-	-	-			*	*
100	114.3	UB4*100	129	150		-	-	-			*	*
125	139.8	UB4*125	155	174	50	50(5)	-	35(5)			*	*
150	165.2	UB4*150	181	201	50	40(5)	-	35(5)			*	*
200	216.3	UB4*200	232	250	55	30(5)	-	30(5)			*	*
250	267.4	UB4*250	282	307	50	-	-	-			*	*
300	318.5	UB4*300	332	360		-	-	-			*	*
350	355.6											
400	406.4											
450	457.2											

呼び径 A	適合 管径	d=W5/8											
		型番	P	H	C	入数			納期確認				
						U	Z	S	U	Z	S		
100	114.3	UB5*100	134	151		-	-	-			*	*	*
125	139.8	UB5*125	160	175	60	-	-	-			*	*	*
150	165.2	UB5*150	186	202		-	-	-			*	*	*
200	216.3	UB5*200	236	254		-	-	-			*	*	*
250	267.4	UB5*250	286	308	60	-	-	-			*	*	*
300	318.5	UB5*300	341	368		-	-	-			*	*	*
350	355.6	UB5*350	376	401	70	-	-	-			*	*	*
400	406.4	UB5*400	426	454		-	-	-			*	*	*
450	457.2	UB5*450	478	508	75	-	-	-			*	*	*

ミリネジ

呼び径 A	適合 管径	型番	d	P	H	C	入数	納期確認		
								U	Z	S
15	21.7	UBM8*15	M8	31	42	24	-		*	
20	27.2	UBM8*20	M8	37	48		-		*	
25	34.0	UBM8*25	M8	44	54	25	-		*	
32	42.7	UBM10*32	M10	56	68		-		*	
40	48.6	UBM10*40	M10	62	74	30	-		*	
50	60.5	UBM10*50	M10	74	85		-		*	
65	76.3	UBM10*65	M10	88	107		-		*	
80	89.1	UBM10*80	M10	101	117	35	-		*	
100	114.3	UBM10*100	M10	126	145		-		*	
125	139.8	UBM12*125	M12	154	175		-		*	
150	165.2	UBM12*150	M12	182	200	45	-		*	
200	216.3	UBM12*200	M12	232	252		-		*	

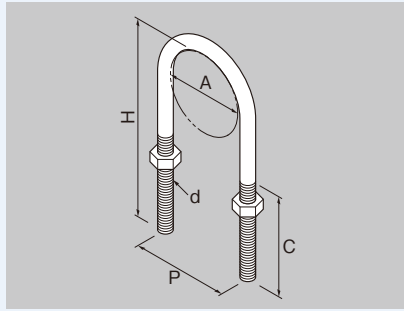
配管施工例



● 上記表の赤枠内が一般品Uボルトのサイズとなりますが、赤枠外の製品についても納期確認欄を参照のうえご注文ください。

スリッパ
吊バンド
立バンド
振れ止め金具
吊下げ金具
フック
チェーン
U字金具
サドルバンド
樹脂バンド
床バンド
レールバンド
ローラバンド
防振シート
消火設備
ホイール
ボルトナット
ファン
インサート
スリッパ
関連部材
シヤビ製品

UB 足長Uボルト



- 本製品はSGP管等を振れ止めする金具です。
- 特殊サイズについては、製作を承ります。
- スリーパーベース型(P.41)との併用で、配管高さの調整が可能となります。
- ▲ ステンレス製品をSGP管等にご使用の場合、電蝕防止処理を行ってください。
- 入数の()内数字は小袋入数になります。

材質	ユニクロ(U)	ドブメッキ(Z)	ステンレス(S)
型番	UB	Z-UB	S-UB

足長+30

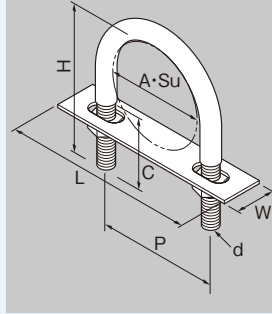
型番	呼び径 A	d	P	H	C	入数		納期確認			
						U	S	U	Z	S	
UB25*15L30	15	W5/16	31	72	44	230(10)			*	*	
UB25*20L30	20		37	78		200(10)				*	
UB25*25L30	25		44	84		180(10)				*	
UB3*15L30	15	W3/8	34	76	50		130(10)	*	*		
UB3*20L30	20		40	81			130(10)	*	*		
UB3*25L30	25		46	89			130(10)	*	*		
UB3*32L30	32		56	98			130(10)	100(10)			
UB3*40L30	40		62	104			100(10)	100(10)			
UB3*50L30	50		74	115			100(10)	80(10)			
UB3*65L30	65		88	137			80(10)	80(10)			
UB3*80L30	80		101	147		55	80(10)	80(10)			
UB3*100L30	100	126	175	65	50(10)	50(10)					
UB4*125L30	125	154	205		30(5)	30(5)					
UB4*150L30	150	182	230		20(5)	20(5)					
UB4*200L30	200	232	282		20(5)	20(5)			*		
UB5*250L30	250	286	338		80				*		

足長+50

型番	呼び径 A	d	P	H	C		入数		納期確認			
					U	S	U	S	U	Z	S	
UB25*15L50	15	W5/16	31	92	44	44	200(10)			*	*	
UB25*20L50	20		37	98			180(10)				*	
UB25*25L50	25		44	104			150(10)				*	
UB3*15L50	15	W3/8	34	96	50	65		100(10)	*	*		
UB3*20L50	20		40	101				100(10)	*	*		
UB3*25L50	25		46	109				100(10)	*	*		
UB3*32L50	32		56	118				100(10)	100(10)			
UB3*40L50	40		62	124				100(10)	100(10)			
UB3*50L50	50		74	135				80(10)	80(10)			
UB3*65L50	65		88	157				80(10)	80(10)			
UB3*80L50	80		101	167				70(10)	70(10)			
UB3*100L50	100		126	195				50(10)	50(10)			
UB4*125L50	125		154	225				20(5)	20(5)			
UB4*150L50	150	182	250		20(5)	20(5)						
UB4*200L50	200	232	302		20(5)	20(5)						
UB5*250L50	250	286	358	80	80				*			

- インジューバ
- 吊下げ金具
- 立止金具
- 空調配管金具
- 吊下げ金具
- チャンク
- U字金具
- サドルバンド
- 樹脂バンド
- 床バンド
- ヘルパバンド
- ローラーバンド
- 防振シース
- 消火設備
- インジューバ
- シールドネット
- ファンスクリーン
- インサート
- スリーブ
- パンプダクト
- 関連部材
- アンウエイ

UB SS デップUボルト / SS デップ足長Uボルト



- 本製品はステンレス薄肉管等を振れ止めする金具です。
 - Uボルト本体に軟質塩ビをデッピングしています。
 - 管表面の保護と電蝕防止のための絶縁性に優れた製品です。
 - 被覆の標準色は、グレーとなります。ブルー・アイボリー色も承ります。
 - 足長タイプは、スリーパーベース型(P.41)との併用で、配管高さの調整が可能となります。
- ⚠ 最大締付トルクを30(kgf・cm)としてください。
 ⚠ 連続使用温度を60℃までとしてください。

材質	ユニクロ(U)	ドブメック(Z)	ステンレス(S)
型番	UB	Z-UB	S-UB

SS デップUボルト

型番	呼び径		適合管径	P	H	C	W	L	d	入数	納期確認		
	SU	A									U	Z	S
UB13suSS-G	13SU		15.88	28	41					160	※	※	※
UB15SS-G		15A	21.7	34	46					—	※	※	※
UB20suSS-G	20SU		22.22	34	44			73		160	※	※	※
UB20SS-G		20A	27.2	40	51					—	※	※	※
UB25suSS-G	25SU		28.58	41	49	30				125	※	※	※
UB30suSS-G	30SU (25A)		34.0	46	57					125	※	※	※
UB40suSS-G	40SU (32A)		42.7	56	66		25	88	W3/8	200	※	※	※
UB50suSS-G	50SU (40A)		48.6	62	72					180	※	※	※
UB60suSS-G	60SU (50A)		60.5	74	83					120	※	※	※
UB75suSS-G	75SU (65A)		76.3	88	105			114		100	※	※	※
UB80suSS-G	80SU (80A)		89.1	101	115	35		140		80	※	※	※
UB100suSS-G	100SU (100A)		114.3	126	143			165		50	※	※	※
UB125SS-G		125A	139.8	154	172			200		25	※	※	※
UB150SS-G		150A	165.2	182	197	45	30	225	W1/2	20	※	※	※

SS 足長+30 (座板なし)

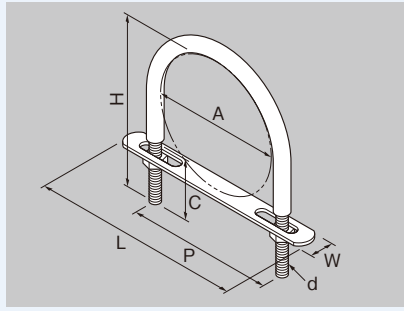
型番	呼び径		適合管径	P	H	C	d	入数	納期確認		
	SU	A							U	Z	S
UBN13suL30SS-G	13SU		15.88	28	70	35		—	※	※	※
UBN20suL30SS-G	20SU		22.22	34	76			—	※	※	※
UBN25suL30SS-G	25SU		28.58	40	81			—	※	※	※
UBN30suL30SS-G	30SU (25A)		34.0	46	89			—	※	※	※
UBN40suL30SS-G	40SU (32A)		42.7	56	96			—	※	※	※
UBN50suL30SS-G	50SU (40A)		48.6	62	104			—	※	※	※
UBN60suL30SS-G	60SU (50A)		60.5	74	115			—	※	※	※
UBN75suL30SS-G	75SU (65A)		76.3	88	137			—	※	※	※
UBN80suL30SS-G	80SU (80A)		89.1	101	147			—	※	※	※
UBN100suL30SS-G	100SU (100A)		114.3	126	175			—	※	※	※
UBN125L30SS-G		125A	139.8	154	205			—	※	※	※
UBN150L30SS-G		150A	165.2	182	230			—	※	※	※

SS 足長+50 (座板なし)

型番	呼び径		適合管径	P	H	C	d	入数	納期確認		
	SU	A							U	Z	S
UBN13suL50SS-G	13SU		15.88	28	90			—	※	※	※
UBN20suL50SS-G	20SU		22.22	34	96			—	※	※	※
UBN25suL50SS-G	25SU		28.58	40	101			—	※	※	※
UBN30suL50SS-G	30SU (25A)		34.0	46	109			—	※	※	※
UBN40suL50SS-G	40SU (32A)		42.7	56	118			—	※	※	※
UBN50suL50SS-G	50SU (40A)		48.6	62	124			—	※	※	※
UBN60suL50SS-G	60SU (50A)		60.5	74	135			—	※	※	※
UBN75suL50SS-G	75SU (65A)		76.3	88	157			—	※	※	※
UBN80suL50SS-G	80SU (80A)		89.1	101	167			—	※	※	※
UBN100suL50SS-G	100SU (100A)		114.3	126	195			—	※	※	※
UBN125L50SS-G		125A	139.8	154	225			—	※	※	※
UBN150L50SS-G		150A	165.2	182	250			—	※	※	※



UB CU デップUボルト

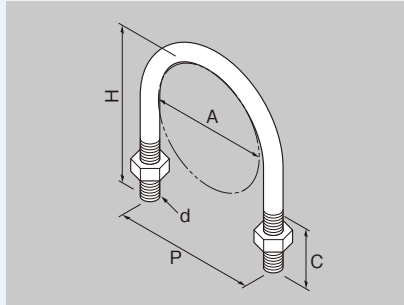


- 本製品は裸鋼管を振れ止めする金具です。
- Uボルト本体に軟質塩ビをデッピングしています。
- 管表面の保護と電蝕防止のための絶縁性に優れた製品です。
- 被覆色は、ブラックとなります。
- ▲ 最大締付トルクを30 (kgf・cm)としてください。
- ▲ 連続使用温度を60℃までとしてください。

材質	ユニクロ(U)	ドブメッキ(Z)	ステンレス(S)
型番	UB	Z-UB	S-UB

型番	呼び径 A	適合 管径	P	H	C	W	L	d			入数	納期確認			
								U	Z	S		U	Z	S	
UB6CU	6	6.35	17	21	15		47	W1/4	-	M6	-				
UB9CU	8	9.52	19	25							600				
UB12CU	10	12.7	21	27							500				
UB15CU	15	15.88	25	31	20	55	500								
UB19CU	19	19.05	29	36			400								
UB22CU	20	22.22	34	41			350								
UB25CU	25.4	25.4	38	49	25	14	86				300				
UB28CU	25	28.58									300				
UB34CU	32	34.92									45	55	250		
UB41CU	40	41.28	51	63	30	116	200								
UB53CU	50	53.98	63	73			100								
UB66CU	65	66.68	77	88			100								
UB79CU	80	79.38	91	97	40	148	80								
UB104CU	100	104.78	116	137			80								
UB130CU	125	130.18	148	163			-								
UB156CU	150	155.58	172	188	30	200	W1/2	W1/2	W1/2	-					
							225	W1/2	W1/2	W1/2	-				

UB PC Uボルト



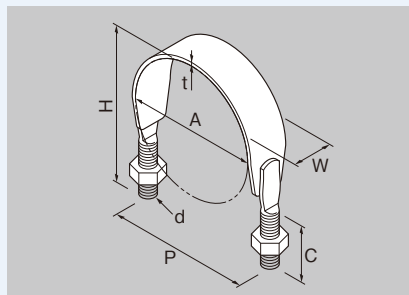
- 本製品は外面被覆鋼管を振れ止めする金具です。
- 100Aまでは有色クロメート仕上げが標準となりますが、125A, 150Aはユニクロメッキ仕上げとなります。
- 入数の ()内数字は小袋入数になります。

材質	有色クロメート(C)	ユニクロ(U)	ドブメッキ(Z)	ステンレス(S)
型番	UB	UB	Z-UB	S-UB

型番	呼び径 A	適合 管径	P	H	C	d	入数	納期確認			
								C	Z	S	
UB15PC	15	25.7	38	45	25		350(10)				
UB20PC	20	31.2	43	52			240(10)				
UB25PC	25	37.6	51	60			210(10)				
UB32PC	32	46.3	59	71	30	W3/8	180(10)				
UB40PC	40	52.2	65	76			150(10)				
UB50PC	50	64.1	78	88			120(10)				
UB65PC	65	79.9	92	113	35		80(10)				
UB80PC	80	92.7	103	123			80(10)				
UB100PC	100	118.3	129	146			70(10)				
UB125PC	125	143.8	159	178	50	W1/2	-		*	*	*
UB150PC	150	170.2	185	204			-		*	*	*

スリッパ
吊バンド
立パイプ
空胴配管金具
吊下げ金具
チャンク
U字金具
サドルバンド
樹脂バンド
床バンド
ヘルパ
ローラー
防振シース
消火設備
ホック
ボルトナット
ファン
インター
スリッパ
バルブ
シャフト
シャフト

UFB フラットUバンド

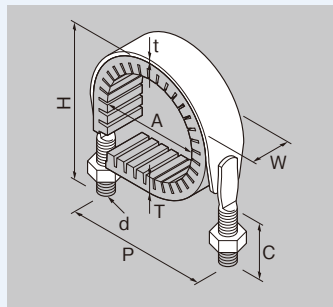


- 本製品はSGP管等を振れ止めする平板鋼板製金具です。
- バンドとネジの接合部は溶接仕様となります。
- ▲ ステンレス製品をSGP管等にご使用の場合、電蝕防止処理を行ってください。

材質	ユニクロ(U)	ドブメッキ(Z)	ステンレス(S)
型番	UFB	Z-UFB	S-UFB

型番	呼び径 A	適合管径	板厚 t			W	P	H	C	d	入数	納期確認		
			U	Z	S							U	Z	S
UFB15	15	21.7	1.6	1.6	1.5	25	33	51	30	W3/8	—	—	—	
UFB20	20	27.2					39	56			250	※	※	
UFB25	25	34.0					45	62			200			
UFB32	32	42.7					55	72			180			
UFB40	40	48.6	2.0	2.0	2.0	32	61	82	35	W1/2	150			
UFB50	50	60.5					73	94			120			
UFB65	65	76.3					89	110			120			
UFB80	80	89.1					101	128			100			
UFB100	100	114.3	127	154	80									
UFB4*125	125	139.8	2.9	2.9	3.0	50	155	185	75	W5/8	40			
UFB4*150	150	165.2					179	209			30			
UFB4*200	200	216.3					231	261			20			
UFB4*250	250	267.4	4.5	4.5	4.0	32	283	313	45	W3/8	—	※	※	
UFB5*300	300	318.5					345	377			75	W5/8	—	※
UFB3*125	125	139.8	2.9	2.9	3.0	50	155	180	75	W5/8	40			
UFB3*150	150	165.2					179	204			30			
UFB3*200	200	216.3					231	256			20			

UFB 防振Uバンド



■ 配管施工例

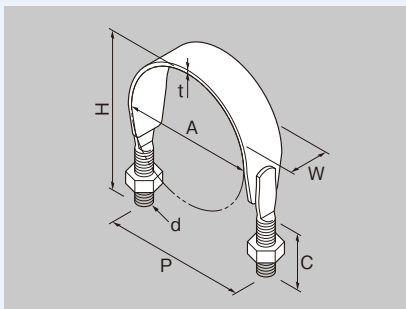


- 本製品はSGP管等の防振支持補助用振れ止め金具です。
- バンド内面に10t防振パットを取り付けています。
- 防振パット材質は、天然ゴムです。
- バンドとネジの接合部は溶接仕様となります。

材質	ユニクロ(U)	ドブメッキ(Z)	ステンレス(S)
型番	UFB	Z-UFB	S-UFB

型番	呼び径 A	適合管径	板厚 t			W	P	H	C	d	T (ゴム厚)	入数	納期確認		
			U	Z	S								U	Z	S
UFB15B10	15	21.7	1.6	1.6	1.5	25	53	71	30	W3/8	10	—	—	—	
UFB20B10	20	27.2					59	76				100	※	※	
UFB25B10	25	34.0					65	82				100	※	※	
UFB32B10	32	42.7					75	92				65	※	※	
UFB40B10	40	48.6	2.0	2.0	2.0	32	81	102	35	W1/2	10	55	—	—	
UFB50B10	50	60.5					93	114				90	※	※	
UFB65B10	65	76.3					109	130				65	※	※	
UFB80B10	80	89.1					121	148				50	※	※	
UFB100B10	100	114.3	147	174	40	※	※								
UFB4*125B10	125	139.8	2.9	2.9	3.0	50	175	205	75	W5/8	10	20	—	—	
UFB4*150B10	150	165.2					199	229				15	※	※	
UFB4*200B10	200	216.3					251	281				14	※	※	
UFB4*250B10	250	267.4	4.5	4.5	4.0	32	303	333	45	W3/8	10	—	※	※	
UFB5*300B10	300	318.5					365	387				75	W5/8	—	※
UFB3*125B10	125	139.8	2.9	2.9	3.0	50	175	200	75	W5/8	10	20	—	—	
UFB3*150B10	150	165.2					199	224				15	※	※	

UFB スパイラル用Uバンド

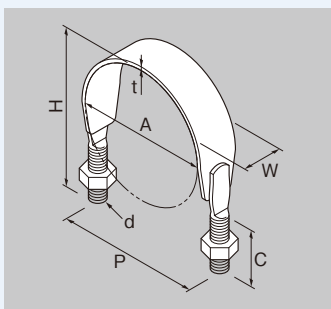


- 本製品はスパイラルダクトを振れ止めする平板鋼板製金具です。
- バンドとネジの接合部は溶接仕様となります。

材質	ユニクロ(U)	ドブメッキ(Z)	ステンレス(S)
型番	UFB	Z-UFB	S-UFB

型番	呼び径 A	適合管径	板厚 t			W	P	H	C	d	入数	納期確認		
			U	Z	S							U	Z	S
UFB75SP	75	78	1.6	1.6	1.5	32	89	116	45	W3/8	80	※	※	
UFB100SP	100	103					114	142			70	※	※	
UFB125SP	125	128					139	166			60	※	※	
UFB150SP	150	153					164	192			60	※	※	
UFB175SP	175	178					189	216			50	※	※	
UFB200SP	200	203					214	242			50	※	※	
UFB225SP	225	229					240	268			40	※	※	
UFB250SP	250	254					265	292			50	※	※	
UFB275SP	275	279					290	318			30	※	※	
UFB300SP	300	304					315	342			30	※	※	
UFB325SP	325	329					340	368			25	※	※	※
UFB350SP	350	354					365	392			25	※	※	
UFB375SP	375	379					390	418			20	※	※	※
UFB400SP	400	404					415	442			20	※	※	※
UFB425SP	425	429					440	468			—	※	※	※
UFB450SP	450	454	465	492	—	※	※	※						
UFB475SP	475	479	490	518	—	※	※	※						
UFB500SP	500	504	515	542	—	※	※	※						

UFB KPN Uバンド



■ 配管施工例



- 本製品はケイブラ・フネンパイプ等耐火二層管等を振れ止めする平板鋼板製金具です。
- バンドとネジの接合部は溶接仕様となります。

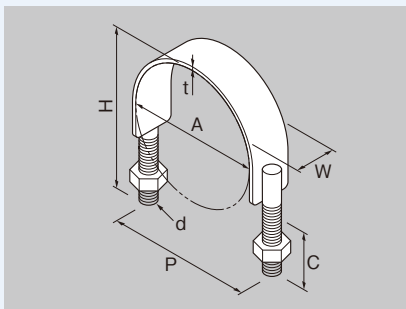
材質	ユニクロ(U)	ドブメッキ(Z)	ステンレス(S)
型番	UFB	Z-UFB	S-UFB

型番	呼び径 A	適合管径	板厚 t			W	P	H	C	d	入数	納期確認		
			U	Z	S							U	Z	S
UFB40KPN	40	61	2.0	2.0	2.0	25	72	100	45	W3/8	100	※	※	
UFB50KPN	50	73					84	112			100	※	※	
UFB65KPN	65	89					100	128			80	※	※	
UFB75KPN	75	102					113	140			80	※	※	
UFB100KPN	100	129					140	168			70	※	※	
UFB3*125KPN	125	156	2.9	2.9	3.0	32	169	194	55	W1/2	30	※	※	
UFB3*150KPN	150	183					196	222			30	※	※	
UFB4*125KPN	125	156					169	199			30	※	※	※
UFB4*150KPN	150	183					196	227			30	※	※	※

スリール
吊バンド
立バンド
空調配管金具
吊下げ金具
チャンク
U字金具
サドルバンド
樹脂バンド
床バンド
ヘルバンド
ローバンド
防振スリース
消火設備
ホックバンド
シールドネット
ファンスクリーン
インター
スリール
バルブダクト
関連部材
アンウエイ

UFB JIS10Kフランジ用Uバンド

受注生産品



- 本製品は配管をフランジ部で振れ止めする平板鋼板製金具です。
- バンドとネジの接合部は溶接仕様となります。
- 他のサイズも製作します。ご相談ください。
- 多量にご注文の場合は、納期をご確認ください。

材質	ユニクロ(U)	ドブメッキ(Z)	ステンレス(S)
型番	UFB	Z-UFB	S-UFB

型番	呼び径 A	フランジ 外径	板厚 t			W	P	H	C	d	納期確認		
			U	Z	S						U	Z	S
UFB10F10K	10	90	4.5	4.5	4	32	110	129	45	M10	※	※	※
UFB15F10K	15	95					116	135			※	※	※
UFB20F10K	20	100					120	139			※	※	※
UFB25F10K	25	125					146	165			※	※	※
UFB32F10K	32	135					156	175			※	※	※
UFB40F10K	40	140					160	179			※	※	※
UFB50F10K	50	155					176	195			※	※	※
UFB65F10K	65	175					196	215			※	※	※
UFB80F10K	80	185					212	231			※	※	※
UFB100F10K	100	210					6	6			6	50	236
UFB125F10K	125	250	276	295	※	※			※				
UFB150F10K	150	280	310	342	※	※			※				
UFB200F10K	200	330	362	394	75	M16			※	※			※

- スリール
- 吊バンド
- 立バンド
- 及片取型
- 空欄部用金具
- 吊下金具
- チェーン
- U字金具
- サドルバンド
- 樹脂バンド
- 床バンド
- レールバンド
- ローラーバンド
- 防振シリール
- 消火設備
- ホイール
- ボルトナット
- ファンカー
- インサート
- スリール
- パイプ
- 関連部材
- アンダー