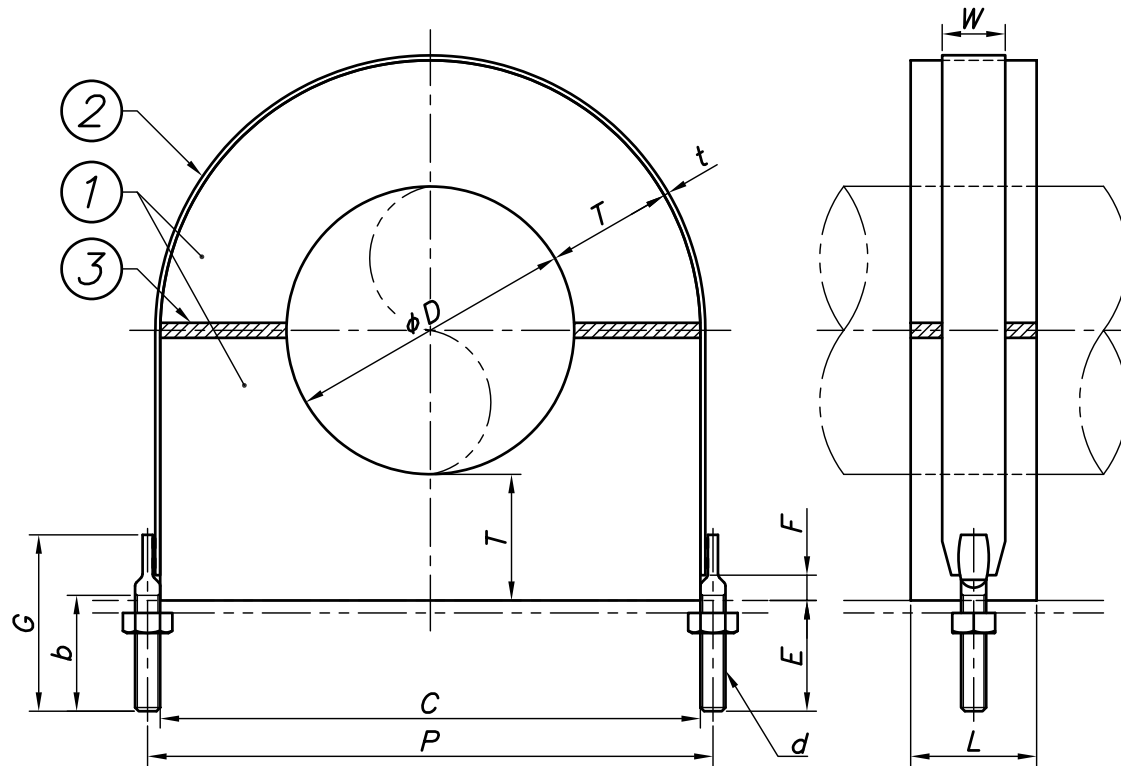


改訂回数	日付	記事	担当
1	11/10/01	仕様変更	中原
2	15/08/01	アジャスター材料変更	中島



呼び径		外径	Uバンド							
A	B	φD	W	t	E	F	G	b	d	
15	1/2	21.7	25	1.6	41	10	70	45	W3/8	
20	3/4	27.2	25	1.6	41	10	70	45	W3/8	
25	1	34.0	25	1.6	41	10	70	45	W3/8	
32	1 1/4	42.7	25	2.0	41	10	70	45	W3/8	
40	1 1/2	48.6	25	2.0	41	10	70	45	W3/8	
50	2	60.5	25	2.0	41	10	70	45	W3/8	
65	2 1/2	76.3	25	2.0	41	10	70	45	W3/8	
80	3	89.1	25	2.0	41	10	70	45	W3/8	
100	4	114.3	25	2.0	41	10	70	45	W3/8	

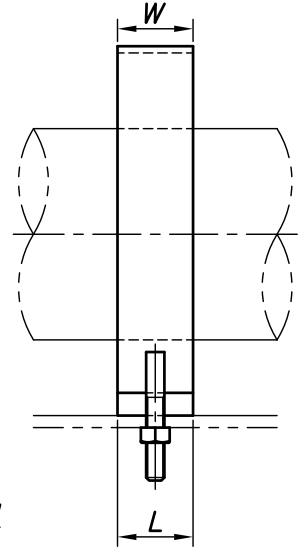
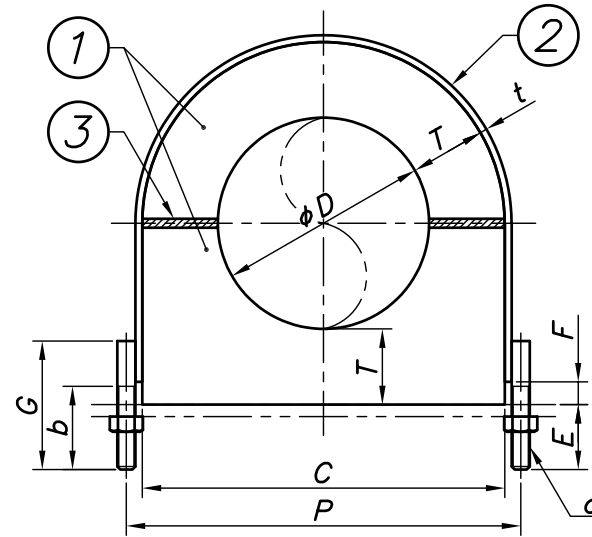
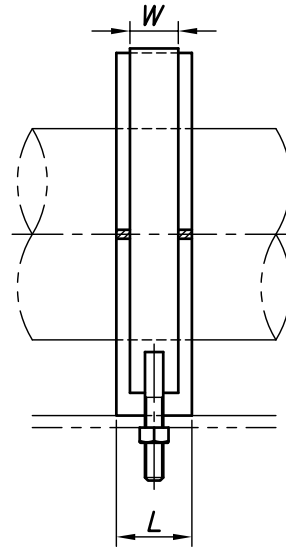
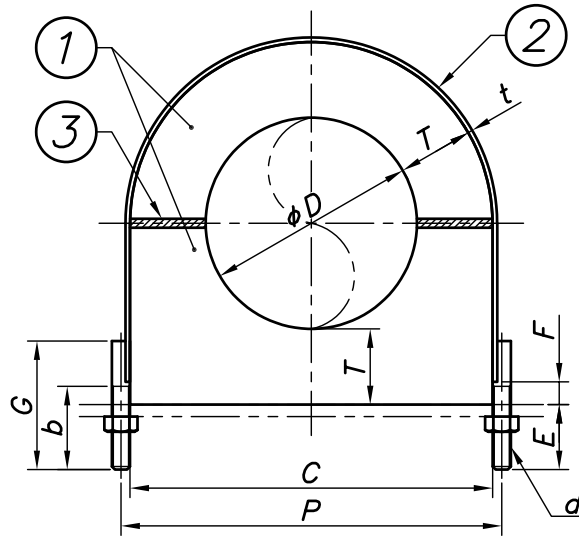
呼び径		外径	L	T=20		T=25		T=30		T=40		T=50	
A	B	φD		C	P	C	P	C	P	C	P	C	P
15	1/2	21.7	50	61	72	71	82	81	92	101	112	121	132
20	3/4	27.2	50	67	78	77	88	87	98	107	118	127	138
25	1	34.0	50	74	85	84	95	94	105	114	125	134	145
32	1 1/4	42.7	50	82	94	92	104	102	114	122	134	142	154
40	1 1/2	48.6	50	88	100	98	110	108	120	128	140	148	160
50	2	60.5	50	100	112	110	122	120	132	140	152	160	172
65	2 1/2	76.3	50	116	128	126	138	136	148	156	168	176	188
80	3	89.1	50	129	141	139	151	149	161	169	181	189	201
100	4	114.3	50	-	-	164	176	174	186	194	206	214	226

3	アジャスター	アルミファイバー	2	
2	Uバンド	鋼製	1	溶融亜鉛メッキ
1	インシュレーション スリパ°-V	パ°-ミキュライト	1	密度600kg/m ³
照合符号	名称	材料	数量	摘要
日付	10/04/01	縮尺	NONE	形式
承認	審査	担当	15A~100A用	
				図名
				インシュレーション スリパ°-V 台型+ドブUバンド(Z-V-DA+U)
部門:				図番
株式会社 昭和コーポレーション				STD-324-105
				2

改訂回数	日付	記事	担当
2	15/08/01	アジャスター材料変更	中島
3	19/03/01	仕様変更	中島
4	20/09/30	300A, 350A L・W寸法修正	藤田

125A~250A

300A, 350A



呼び径		外径	L	T=25		T=30		T=40		T=50		Uバンド						
A	B	φD		C	P	C	P	C	P	C	P	W	t	E	F	G	b	d
125	5	139.8	50	189	203	199	213	219	233	239	253	32	2.9	43	15	85	55	W1/2
150	6	165.2	50	215	228	225	238	245	258	265	278	32	2.9	43	15	85	55	W1/2
200	8	216.3	50	-	-	276	289	296	309	316	329	32	2.9	43	15	85	55	W1/2
250	10	267.4	50	-	-	327	341	347	361	367	381	50	4.5	43	15	85	55	W1/2
300	12	318.5	75	-	-	-	-	399	424	419	444	75	4.5	60	20	120	75	W5/8
350	14	355.6	75	-	-	-	-	436	461	456	481	75	4.5	60	20	120	75	W5/8

※250A以上はL(スリッパ長さ)=W(Uバンド幅)となります。

3	アジャスター	アルミファイバー	2	
2	Uバンド	鋼製	1	溶融亜鉛メッキ
1	インシュレーション スリッパ-V	ハ-ミキュライト	1	密度600kg/m ³
照合符号	名称	材料	数量	摘要

日付	10/04/01	縮尺	NONE	形式	125A~350A用	
承認		審査		担当	図名 インシュレーション スリッパ-V 台型+ドブUバンド(Z-V-DA+U)	
部門	株式会社 昭和公司			図番	STD-324-106	4