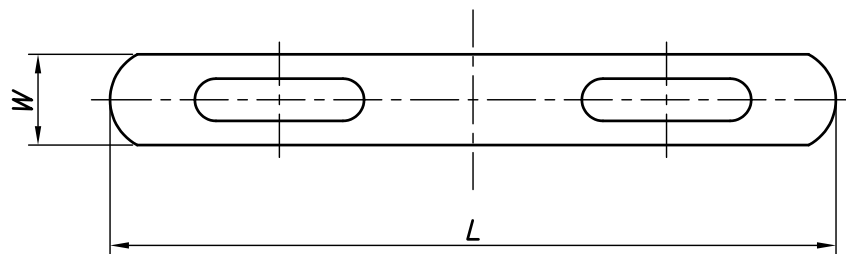
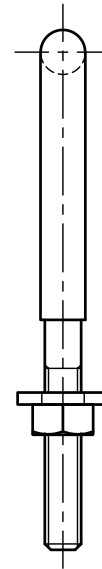
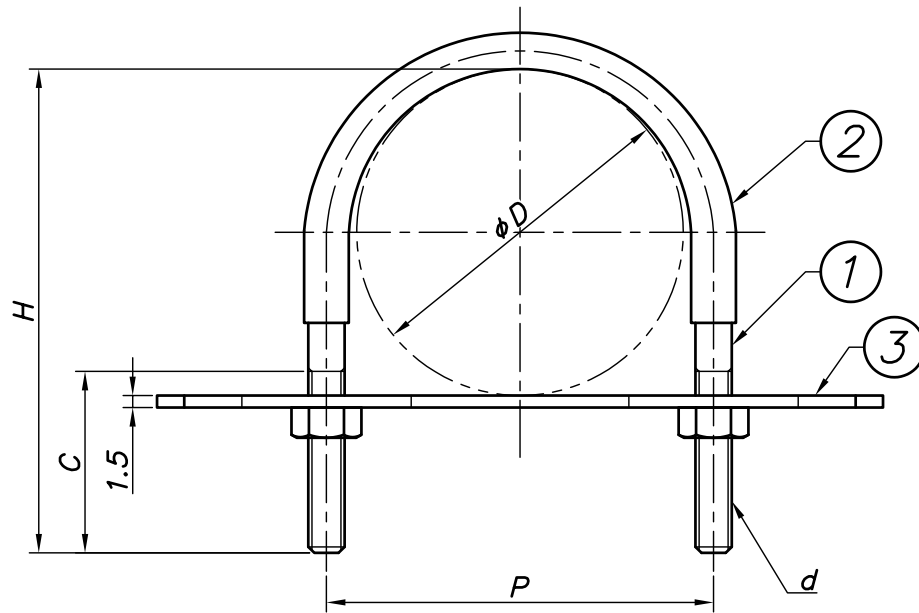


改訂回数	日付	記事	担当
1	12/09/20	仕様変更	津久井
2	16/10/06	サイズ追加,仕様変更	津久井
3	23/08/01	寸法追記	小林



型番	呼び径	外径	P	H	C	W	L	d
	A	φD						
UB6CU	6	6.35	17	21	15	14	47	W1/4
UB9CU	8	9.52	19	25				
UB12CU	10	12.7	21	27				
UB15CU	15	15.88	25	31	20		55	
UB19CU	19	19.05	29	36				
UB22CU	20	22.22	34	41				
UB25CU	25.4	25.4	38	49	25	86		
UB28CU	25	28.58	45	55				
UB34CU	32	34.92	51	63	30		116	
UB41CU	40	41.28	63	73				
UB53CU	50	53.98	77	88		40		
UB66CU	65	66.68	91	97				
UB79CU	80	79.38	116	137	30		200	
UB104CU	100	104.78	148	163				
UB130CU	125	130.18	172	188		30		225
UB156CU	150	155.58					W1/2	

3	座板			
2	コーティング	軟質塩ビ		
1	Uボルト	鋼製		電気亜鉛メッキ
照合 符号	名称	材料	数量	摘要
日付	縮尺	形式		
10/04/01	NONE	6CU~156CU		
承認	審査	担当	図名 UB CUデップUボルト 標準図	
部門:	図番			
株式会社 昭和コーポレーション		STD-141-131	3	