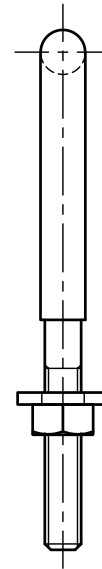
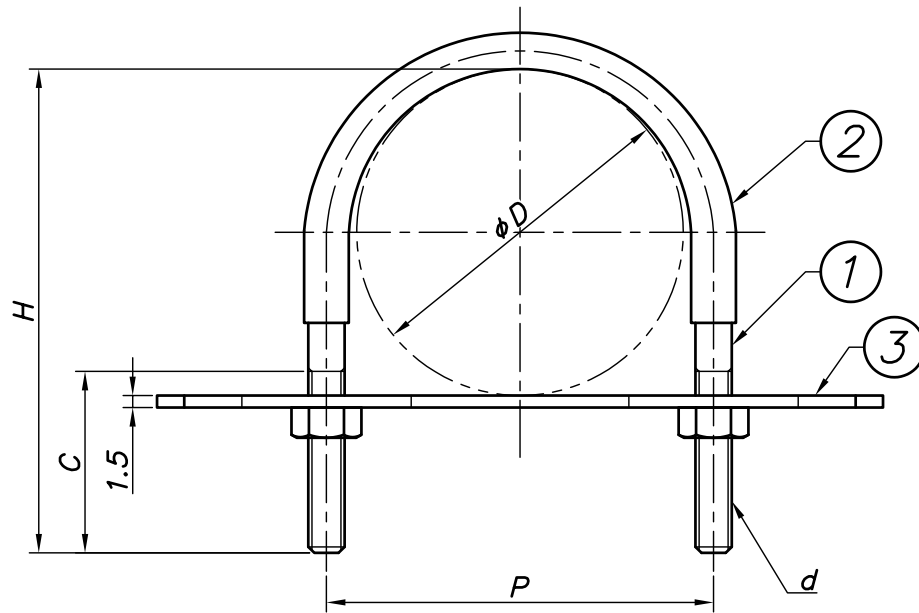
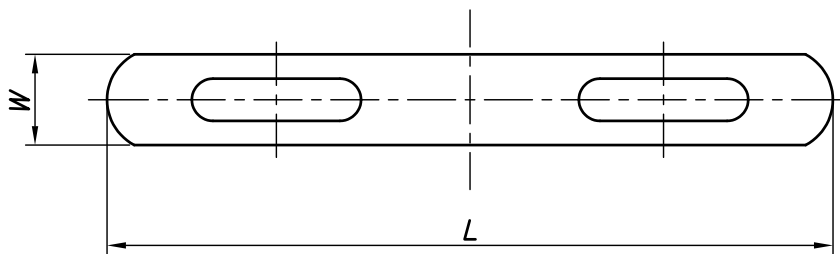


改訂回数	日付	記事	担当
1	12/09/20	仕様変更	津久井
2	16/10/06	サイズ追加,仕様変更	津久井
3	23/08/01	寸法追記	小林



型番	呼び径	外径	P	H	C	W	L	d
	A	φD						
S-UB6CU	6	6.35	17	21	15	14	47	M6
S-UB9CU	8	9.52	19	25				
S-UB12CU	10	12.7	21	27				
S-UB15CU	15	15.88	25	31	20		55	
S-UB19CU	19	19.05	29	36				
S-UB22CU	20	22.22	34	41	25		86	
S-UB25CU	25.4	25.4						
S-UB28CU	25	28.58	38	49	30	116		
S-UB34CU	32	34.92	45	55				
S-UB41CU	40	41.28	51	63	40	148		
S-UB53CU	50	53.98	63	73				
S-UB66CU	65	66.68	77	88	30	200		
S-UB79CU	80	79.38	91	97		148		
S-UB104CU	100	104.78	116	137		225		
S-UB130CU	125	130.18	148	163		200		
S-UB156CU	150	155.58	172	188		225		



3	座板			
2	コーティング	軟質塩ビ		
1	Uボルト	SUS 304		
照合 符号	名称	材料	数量	摘要
日付	縮尺	形式		
10/04/01	NONE	6CU~156CU		
承認	審査	担当	図名 ステンレス製 UB CUデップUボルト 標準図	
部門:	図番		STD-141-132	
株式会社 昭和コーポレーション				3