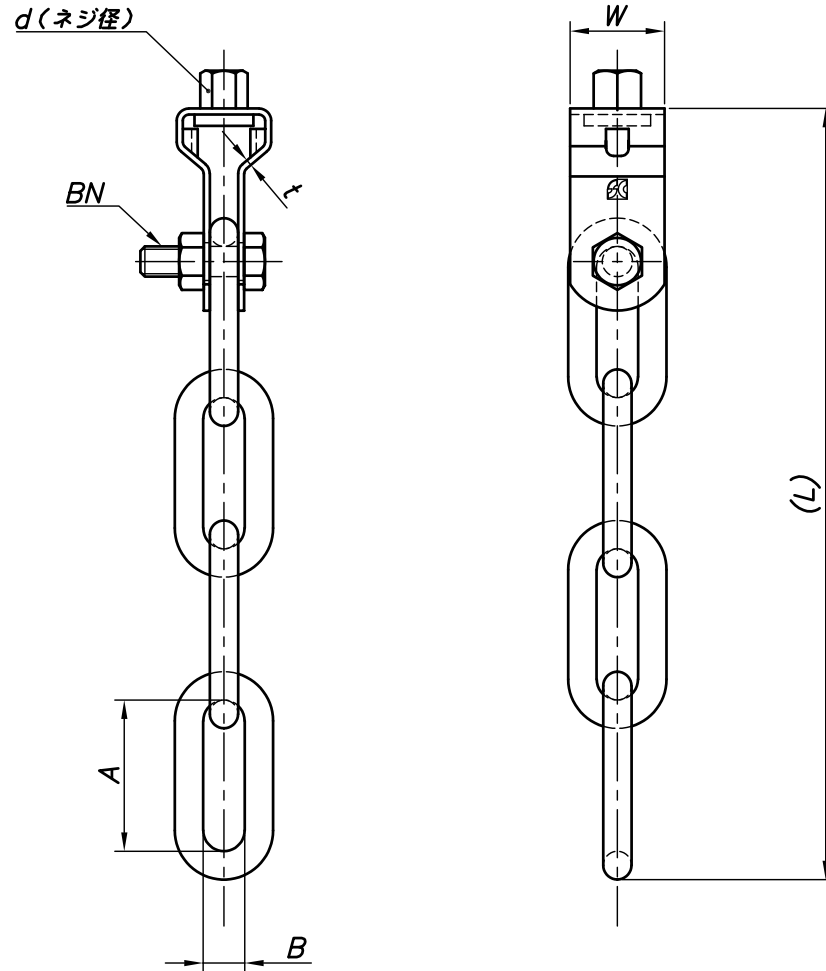


改訂回数	日付	記事	担当
1	11/07/04	仕様変更	津久井
2	12/09/20	仕様変更	津久井
3	15/09/03	仕様変更	津久井
4	21/02/02	図面修正, 寸法表修正	津久井



型番	規格	W	t	d	BN	A×B	(L)
Z-TB3SC3	W3/8×25	25	1.6	W3/8	M8×30	37×13	192
Z-TB4SC3	W1/2×32	32	2.3	W1/2	M10×30	41×14	213
Z-TB5SC3	W5/8×50	50	3.2	W5/8	M16×50	52×20	281

※(L)は参考寸法となります。

照合符号	名称	材料	数量	摘要
	三連タンバックル	鋼製		溶融亜鉛メッキ
日付 11/04/01	縮尺 NONE	形式 W3/8, W1/2, W5/8		
承認	審査	担当	図名 溶融亜鉛メッキ TB SC三連タンバックル 標準図	
部門:		図番 STD-239-114		△ 4
