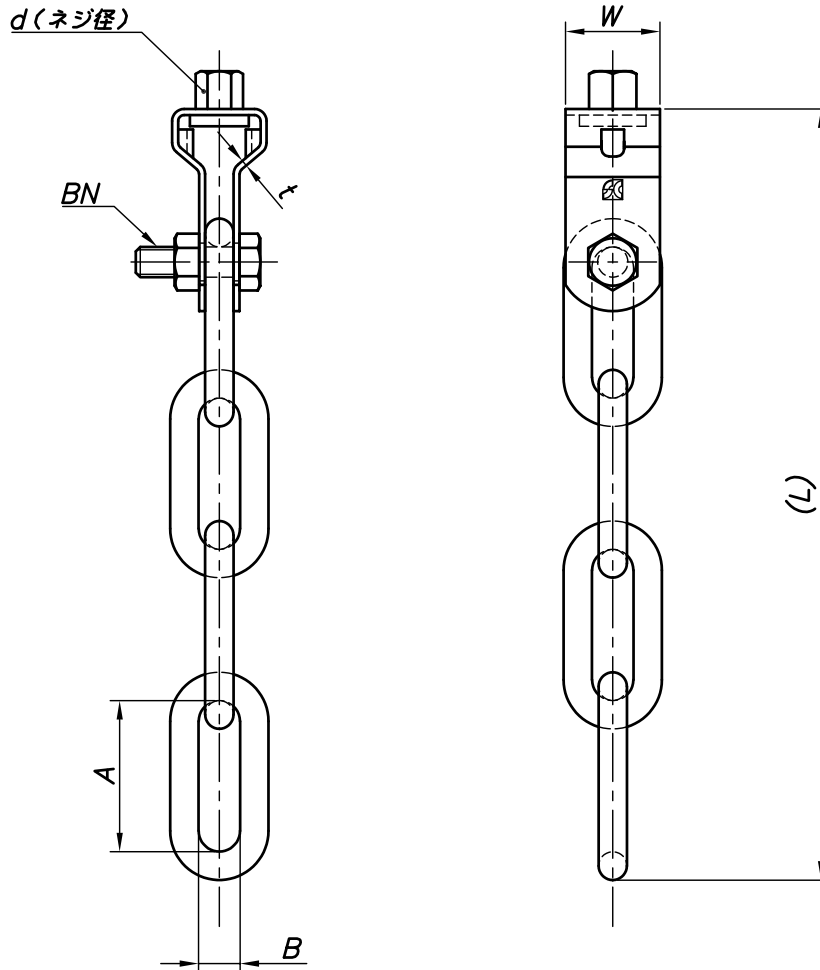


改訂回数	日付	記事	担当
1	11/04/01	仕様変更	津久井
2	11/07/04	仕様変更	津久井
3	12/09/20	仕様変更	津久井
4	15/09/03	仕様変更	津久井
5	21/02/02	図面修正, 寸法表修正	津久井



型番	規格	W	t	d	BN	A×B	(L)
TB3SC3	W3/8×25	25	1.6	W3/8	M8×30	37×13	192
TB4SC3	W1/2×32	32	2.3	W1/2	M10×30	41×14	213
TB5SC3	W5/8×50	50	3.2	W5/8	M16×50	52×20	281

※(L)は参考寸法となります。

三連タンバクル		鋼製	電気亜鉛メッキ	
照合 符号	名称	材料	数量	摘要
日付 10/04/01	縮尺 NONE	形式 W3/8, W1/2, W5/8		
承認	審査	担当	図名 TB SC三連タンバクル 標準図	
部門:			図番	STD-239-112
株式会社 昭和三洋				5