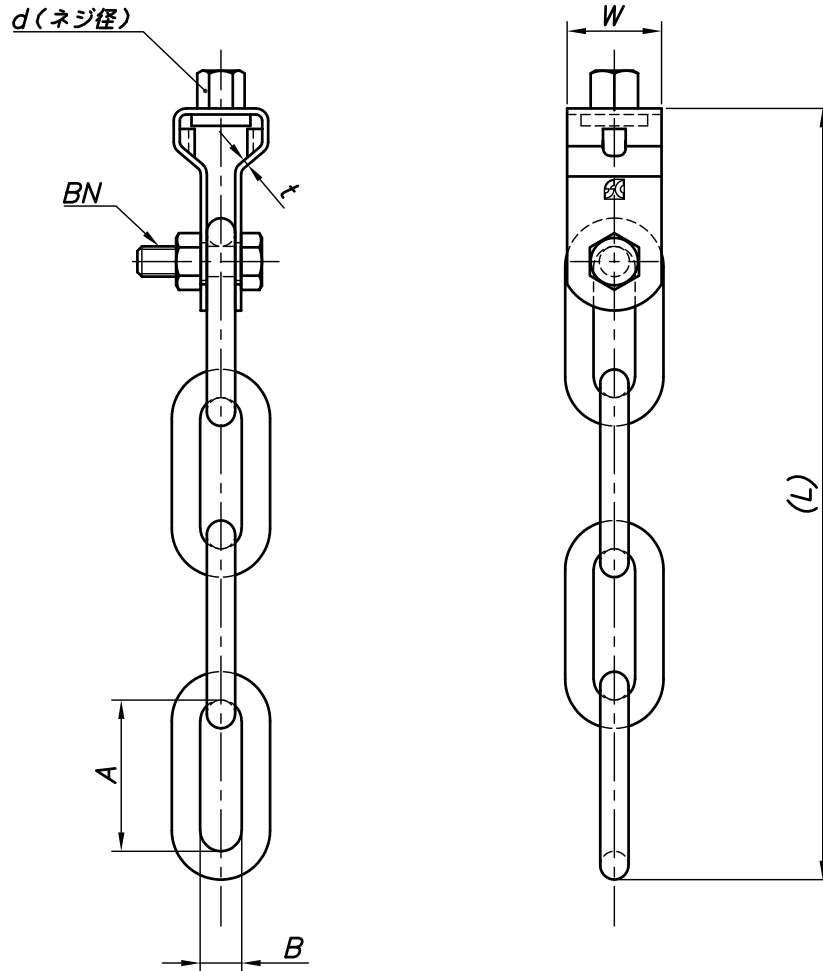


改訂回数	日付	記事	担当
1	12/09/20	仕様変更	津久井
2	15/09/03	仕様変更	津久井
3	21/02/02	図面修正, 寸法表修正	津久井



型番	規格	W	t	d	BN	A×B	(L)
S-TB3SC3	W3/8×25	25	1.5	W3/8	M8×30	38×12	196
S-TB4SC3	W1/2×32	32	2.5	W1/2	M10×30	39×13	205
S-TB5SC3	W5/8×50	50	3.0	W5/8	M16×50	52×20	281

※(L)は参考寸法となります。

三連タンバクル		SUS 304		
照合 符号	名称	材料	数量	摘要
日付 11/04/01	縮尺 NONE	形式 W3/8, W1/2, W5/8		
承認	審査	担当	図名 ステンレス製 TB SC三連タンバクル 標準図	
部門:		図番 STD-239-113		△ 3
