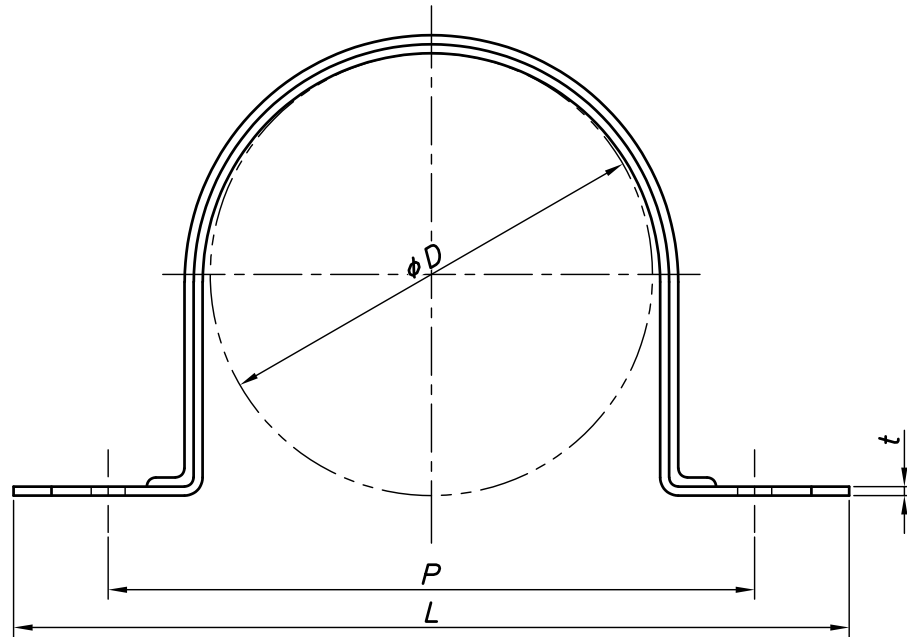
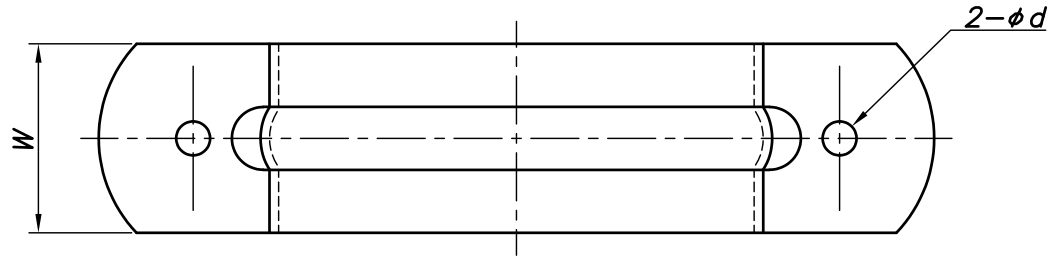


改訂回数	日付	記事	担当
1	23/08/01	サイズ追加	小林



型番	呼び径	外径	t	W	P	L	φd
	A	φD					
SBN13VP	VP13	18.0	0.6	20	40	54	4.5
SBN16VP	VP16	22.0			44	58	
SBN20VP	VP20	26.0			48	62	
SBN25VP	VP25	32.0			54	68	
SBN30VP	VP30	38.0			60	74	

照合符号	サドルバンド	鋼製	電気亜鉛メッキ
日付	名称	材料	数量
12/10/01			
承認	縮尺	形式	
	NONE	VP13~VP30	
審査	担当	図名	
		SBN サドルバンド(ビス穴)	
部門:		標準図	
株式会社 昭和コーポレーション		図番	
		STD-143-130	1