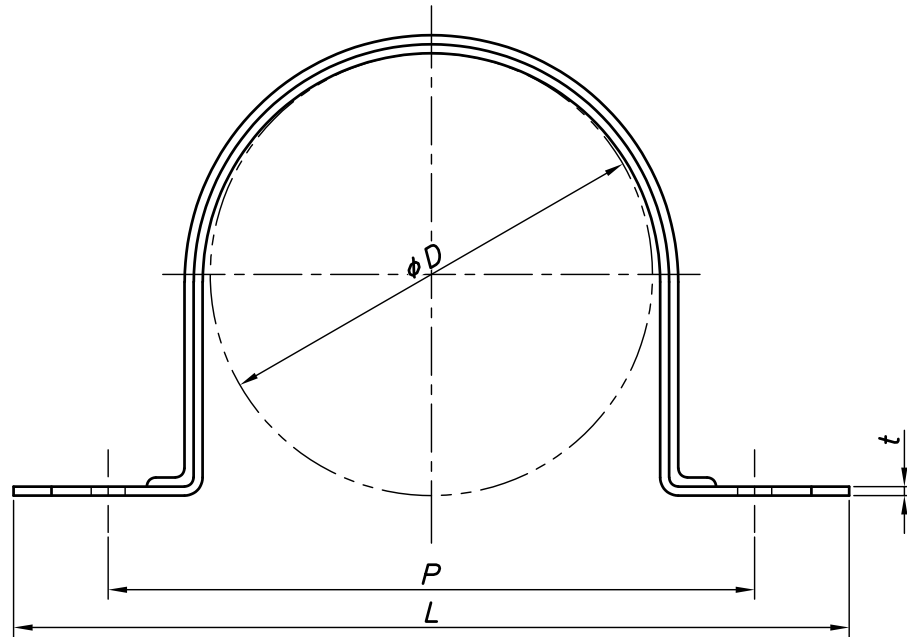
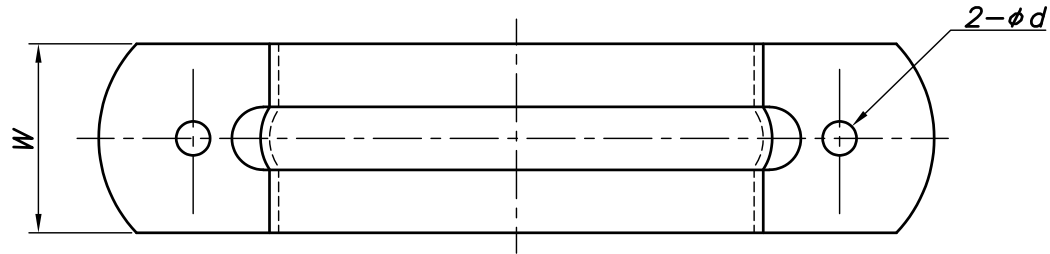


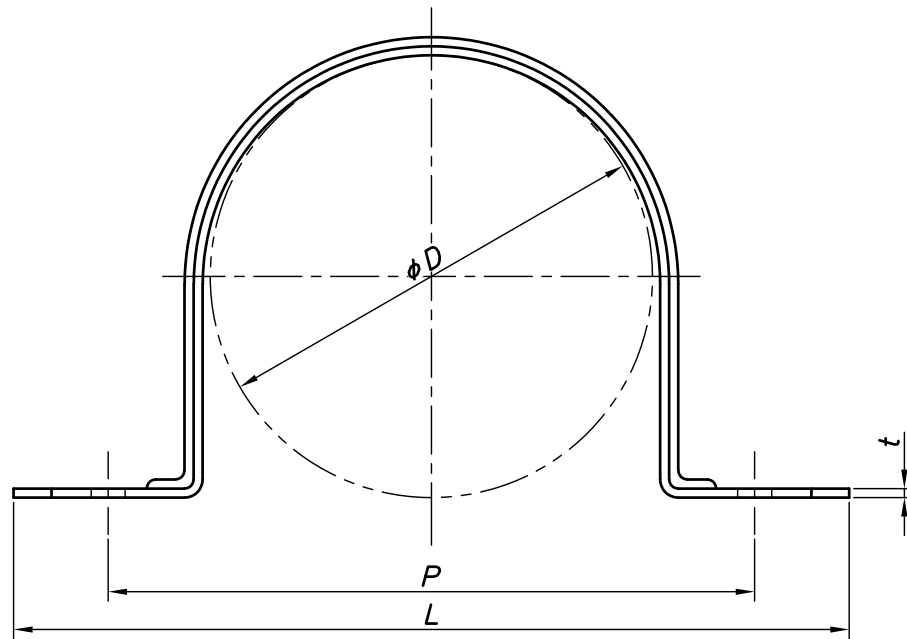
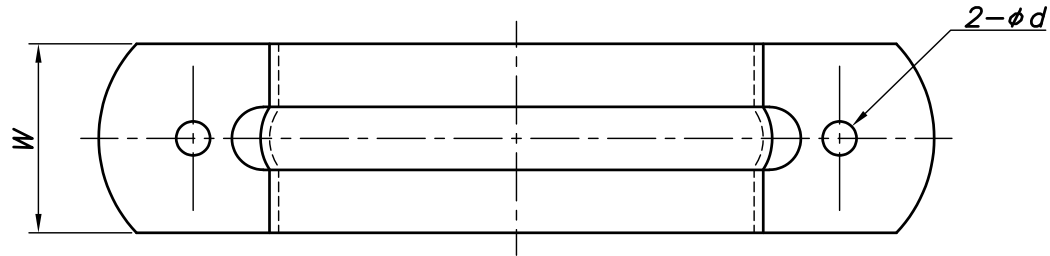
改訂回数	日付	記事	担当
1	10/12/01	サイズ削除	津久井
2	12/09/20	サイズ削除	津久井
3	22/07/01	寸法表修正	津久井



型番	呼び径	外径	t	W	P	L	φd
	A	φD					
S-SBN13	10	17.3	0.5	17	38	55	4.5
S-SBN16	15	21.7			42	58	
S-SBN20	20	27.2		19	47	62	
S-SBN25	25	34.0			54	70	
S-SBN32	32	42.7		22	69	86	
S-SBN40	40	48.6			75	92	
S-SBN50	50	60.5			87	103	

照合符号	サドルバンド	SUS 304		
日付	名称	材料	数量	摘要
10/04/01				
承認	縮尺	形式		
	NONE	10A~50A		
審査	担当	図名 ステンレス製 SBN サドルバンド(ビス穴) 標準図		
部門:	図番			
株式会社 昭和コーポレーション	STD-143-102		3	

改訂回数	日付	記事	担当
1	23/08/01	サイズ追加	小林



型番	呼び径	外径	t	W	P	L	φd
	A	φD					
S-SBN13VP	VP13	18.0	0.6	20	40	54	4.5
S-SBN16VP	VP16	22.0			44	58	
S-SBN20VP	VP20	26.0			48	62	
S-SBN25VP	VP25	32.0			54	68	
S-SBN30VP	VP30	38.0			60	74	

照合符号	サドルバンド	SUS 304		
日付	名称	材料	数量	摘要
12/10/01				
承認	審査	担当	形式	VP13~VP30
			図名	ステンレス製 SBN サドルバンド(ビス穴) 標準図
部門:	株式会社 昭和コーポレーション		図番	STD-143-131
				1