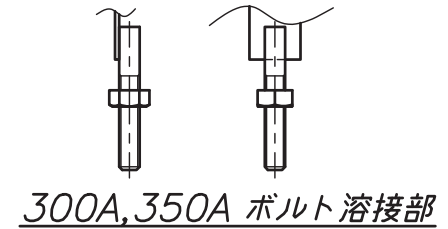
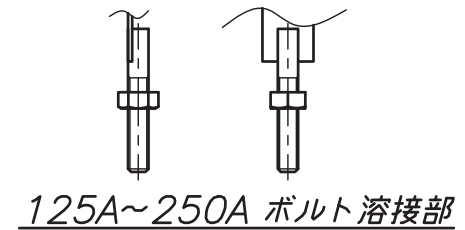


改訂回数	日付	記事	担当
1	11/03/01	仕様変更	中原
2	18/06/25	300A・350A追加	中島
3	19/03/01	仕様変更	中島



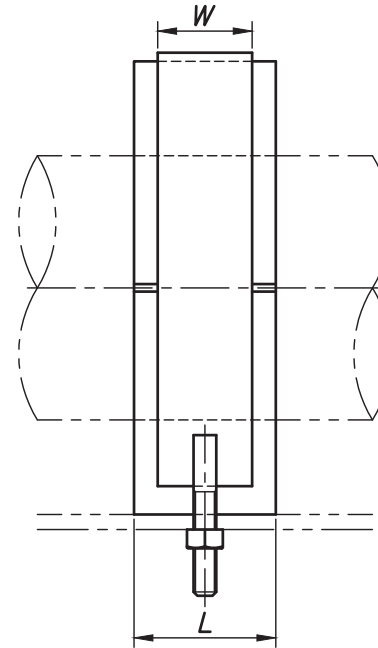
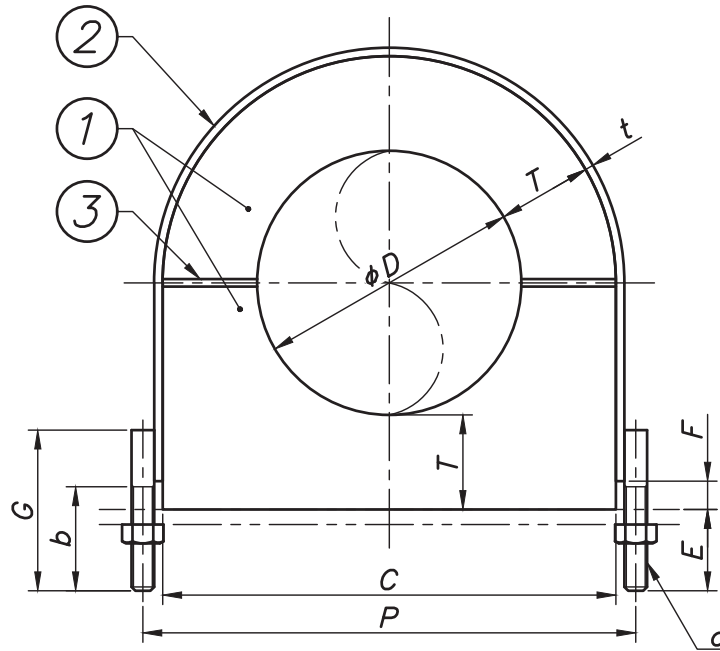
呼び径		外径	L	T=65		T=75		T=100		Uバンド						
A	B	φD		C	P	C	P	C	P	W	t	E	F	G	b	d
15	1/2	21.7	50	152	162	172	182	222	232	25	1.6	41	10	70	45	W3/8
20	3/4	27.2	50	157	168	177	188	227	238	25	1.6	41	10	70	45	W3/8
25	1	34.0	50	164	175	184	195	234	245	25	1.6	41	10	70	45	W3/8
32	1 1/4	42.7	50	173	184	193	204	243	254	25	2.0	41	10	70	45	W3/8
40	1 1/2	48.6	50	179	190	199	210	249	260	25	2.0	41	10	70	45	W3/8
50	2	60.5	50	191	202	211	222	261	272	25	2.0	41	10	70	45	W3/8
65	2 1/2	76.3	50	206	218	226	238	276	288	25	2.0	41	10	70	45	W3/8
80	3	89.1	50	219	231	239	251	289	301	25	2.0	41	10	70	45	W3/8
100	4	114.3	50	244	256	264	276	314	326	25	2.0	41	10	70	45	W3/8
125	5	139.8	50	270	283	290	303	340	353	32	2.9	43	15	85	55	W1/2
150	6	165.2	50	295	308	315	328	365	378	32	2.9	43	15	85	55	W1/2
200	8	216.3	50	346	359	366	379	416	429	32	2.9	43	15	85	55	W1/2
250	10	267.4	50	397	411	417	431	467	481	50	4.5	43	15	85	55	W1/2
300	12	318.5	50	449	474	469	494	519	544	50	4.5	60	20	120	75	W5/8
350	14	355.6	50	486	511	506	531	556	581	50	4.5	60	20	120	75	W5/8

※125A以上はCO2溶接仕様となります。

※250A以上は、L(スリーパー長さ)=W(Uバンド幅)となります。

3	ソフトテープ	PUF		
2	Uバンド	鋼製	1	電気亜鉛メッキ
1	インシュレーション スリーパ°-M	硬質ウレタンフォーム	1	密度300kg/m ³
照合符号	名称	材料	数量	摘要
日付	10/04/01	縮尺	NONE	形式
承認	審査	担当	15A~350A用 (T=65, 75, 100)	
				図名
				インシュレーション スリーパ°-M 台型+Uバンド(M-DA+U)
部門:			図番	
株式会社 昭和コーポレーション			STD-323-101	3

改訂回数	日付	記事	担当
1	10/12/01	寸法変更	中原
2	11/03/25	注記削除	堀越
3	18/09/05	寸法表修正	中島
4	19/03/01	仕様変更	中島



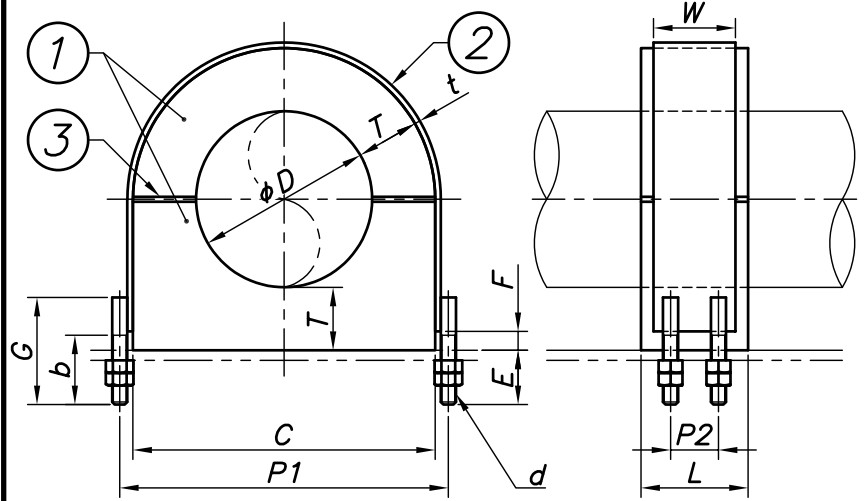
呼び径		外径	T	L	C	Uバンド							
A	B	φD				P	W	t	E	F	G	b	d
400	16	406.4	50	50	507	535	50	6.0	60	20	120	75	W5/8
450	18	457.2	50	50	558	586	50	6.0	60	20	120	75	W5/8
500	20	508.0	50	75	608	636	50	6.0	60	20	120	75	W5/8
550	22	558.8	50	75	659	687	50	6.0	60	20	120	75	W5/8
600	24	609.6	50	75	710	738	50	6.0	60	20	120	75	W5/8

※400A, 450AはL(スリーパー長さ)=W(Uバンド幅)となります。

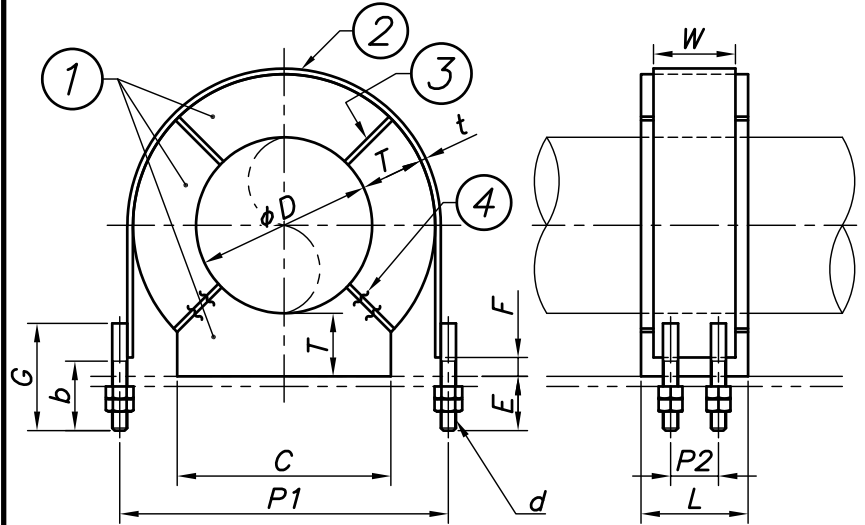
3	ソフトテープ	PUF		
2	Uバンド	鋼製	1	電気亜鉛メッキ
1	インシュレーション スリーパ°-M	硬質ウレタンフォーム	1	密度300kg/m ³
照合符号	名称	材料	数量	摘要
日付	10/04/01	縮尺	NONE	形式
承認	審査	担当	400A~600A用	
			図名	
			インシュレーション スリーパ°-M 台型+Uバンド(M-DA+U)	
部門:			図番	
株式会社 昭和コーポレーション			STD-323-104	
				4

改訂回数	日付	記事	担当
4	18/06/26	部材追加	中島
5	18/11/06	M16ネジ仕様変更	中島
6	18/11/15	仕様変更	中島
7	22/08/26	仕様変更	藤田

300A~600A



650A~900A



呼び径		外径	T	L	C	Uバンド								
A	B	ϕD				P1	P2	W	t	E	F	G	b	d
300	12	318.5	50	100	419	447	75	100	6.0	60	20	120	75	M16
350	14	355.6	50	100	456	484	75	100	6.0	60	20	120	75	M16
400	16	406.4	50	150	507	535	90	125	6.0	60	20	120	75	M16
450	18	457.2	50	150	558	586	90	125	6.0	60	20	120	75	M16
500	20	508.0	50	175	608	646	100	150	9.0	80	35	160	100	M20
550	22	558.8	50	175	659	697	100	150	9.0	80	35	160	100	M20
600	24	609.6	50	175	710	748	100	150	9.0	80	35	160	100	M20
650	26	660.4	50	175	538	799	100	150	9.0	80	35	160	100	M20
700	28	711.2	50	175	574	850	100	150	9.0	80	35	160	100	M20
750	30	762.0	50	175	610	900	100	150	9.0	80	35	160	100	M20
800	32	812.8	50	175	646	955	100	150	9.0	80	50	180	100	M24
850	34	863.6	50	175	682	1006	100	150	9.0	80	50	180	100	M24
900	36	914.4	50	175	718	1057	100	150	9.0	80	65	205	115	M24

※300A, 350AはL(スリーパー長さ)=W(Uバンド幅)となります。
 ※650A以上の4分割品は波クギで固定することを推奨します。

4	波クギ	鋼製	8	
3	ソフトテープ	PUF		
2	Uバンド(ダブルナット仕様)	鋼製	1	電気亜鉛メッキ
1	インシュレーション スリーパー-M	硬質ウレタンフォーム	1	密度300kg/m ³
照合番号	名称	材料	数量	摘要

日付	10/04/01	縮尺	NONE	形式	300A~900A用
承認		審査		担当	
部門:				図名	インシュレーション スリーパー-M 台型+Uバンド(M-DA+U)
株式会社 昭和コーポレーション				図番	STD-323-107
					7