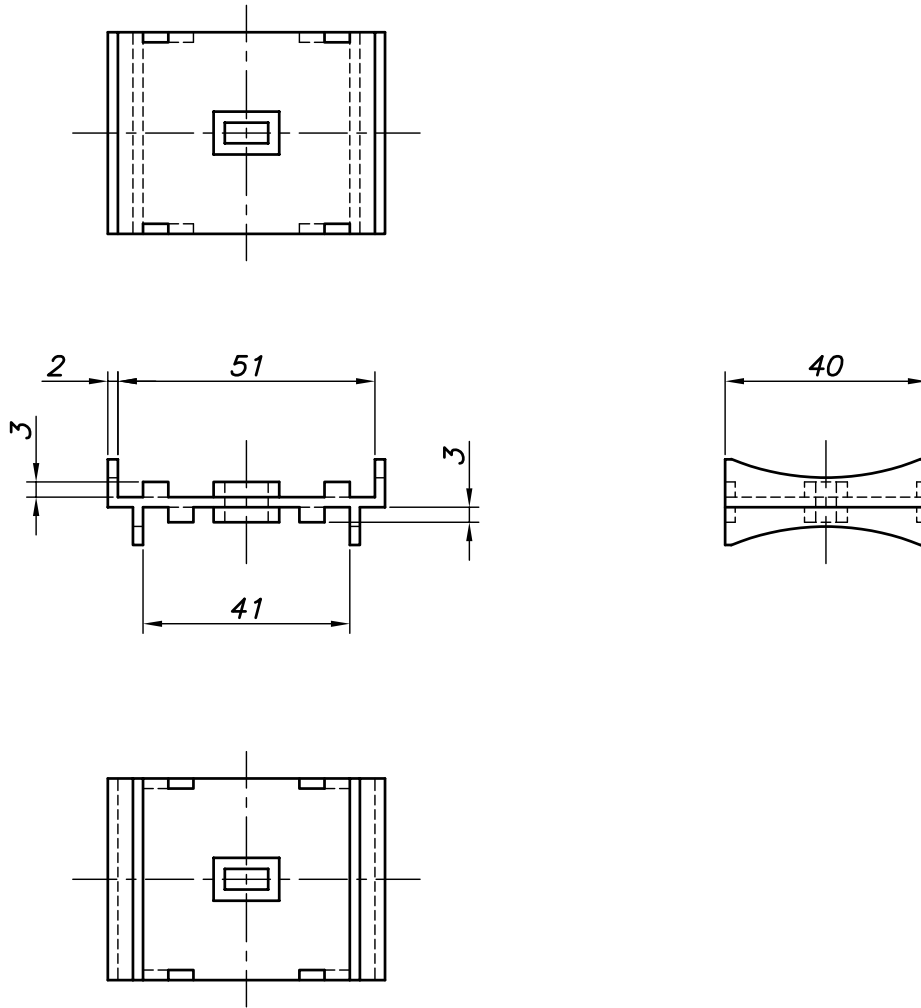


改訂回数	日付	記事	担当



	アタッチメント	ポリプロピレン		色：アイボリー
照合符号	名称	材料	数量	摘要
日付	19/12/01	縮尺	NONE	形式
承認	審査	担当		MGAT45
				図名 MGAT 面ガードフリータイプ用 アングルチャンネルアタッチメント 標準図
部門：			図番	
株式会社 昭和三洋			STD-115-138	0