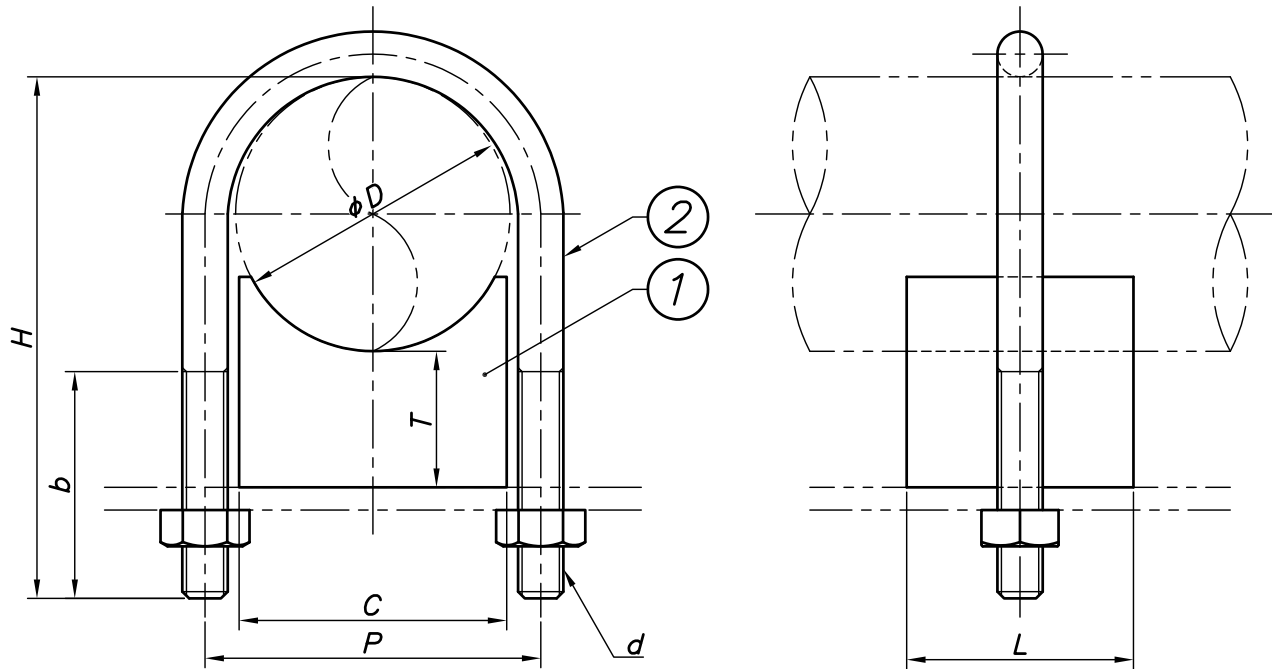
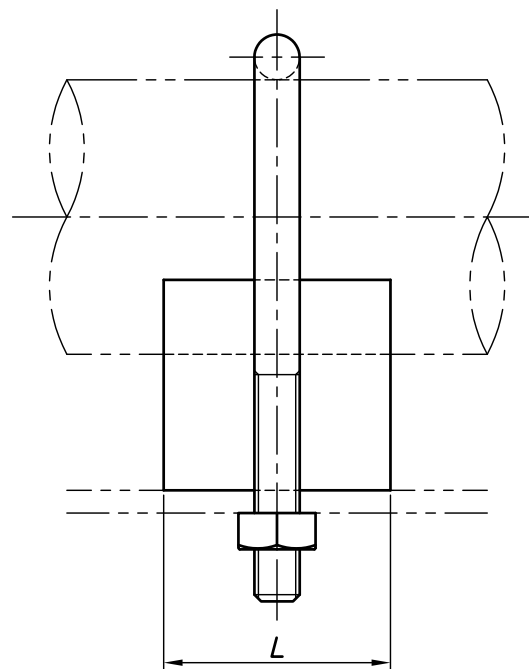
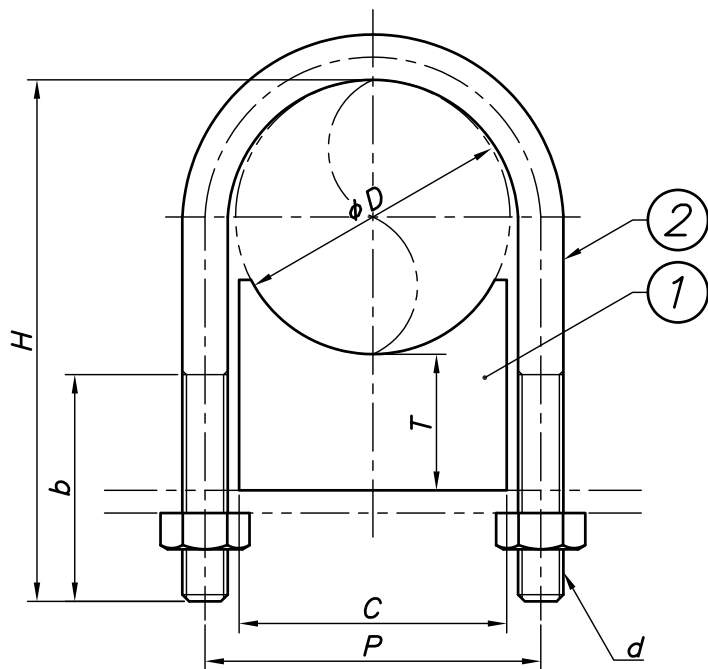


改訂回数	日付	記事	担当
1	13/12/16	図面修正 (PB)	中島
2	21/02/26	Uボルト仕様変更	藤田



呼び径		外径	T	L	C	Uボルト			
A	B	φD				H	P	b	d
15	1/2	21.7	20,25,30	50	21	76	34	50	W3/8
20	3/4	27.2	20,25,30	50	26	81	40	50	W3/8
25	1	34.0	20,25,30	50	34	89	46	50	W3/8
32	1 1/4	42.7	20,25,30	50	41	98	56	50	W3/8
40	1 1/2	48.6	20,25,30	50	48	104	62	50	W3/8
50	2	60.5	20,25,30	50	59	115	74	50	W3/8
65	2 1/2	76.3	20,25,30	50	75	137	88	55	W3/8
80	3	89.1	20,25,30	50	88	147	101	55	W3/8
100	4	114.3	20,25,30	50	112	175	126	55	W3/8
125	5	139.8	20,25,30	50	136	205	154	65	W1/2
150	6	165.2	20,25,30	50	160	230	182	65	W1/2
200	8	216.3	30	50	210	282	232	65	W1/2
250	10	267.4	30	50	253	338	286	80	W5/8

2	Uボルト	鋼製	1	電気亜鉛メッキ
1	インシュレーション スリパ°-L	硬質ウレタンフォーム	1	密度300kg/m ³
照合符号	名称	材料	数量	摘要
日付	縮尺	形式		
10/04/01	NONE	15A~250A (20T~30T) 用		
承認	審査	担当		
		図名 インシュレーション スリパ°-L ベース型+Uボルト (L-PB+U)		
部門:		図番		STD-331-101
株式会社 昭和三洋				
				2



改訂回数	日付	記事	担当
1	13/10/01	Uボルト仕様変更	中原
2	13/12/16	図面修正 (PB)	中島
3	21/02/26	Uボルト仕様変更	藤田

呼び径		外径	T	L	C	Uボルト			
A	B	φD				H	P	b	d
15	1/2	21.7	40,50	50	21	96	34	50	W3/8
20	3/4	27.2	40,50	50	26	101	40	50	W3/8
25	1	34.0	40,50	50	34	109	46	50	W3/8
32	1 1/4	42.7	40,50	50	41	118	56	65	W3/8
40	1 1/2	48.6	40,50	50	48	124	62	65	W3/8
50	2	60.5	40,50	50	59	135	74	65	W3/8
65	2 1/2	76.3	40,50	50	75	157	88	65	W3/8
80	3	89.1	40,50	50	88	167	101	65	W3/8
100	4	114.3	40,50	50	112	195	126	65	W3/8
125	5	139.8	40,50	50	136	225	154	65	W1/2
150	6	165.2	40,50	50	160	250	182	65	W1/2
200	8	216.3	40,50	50	210	302	232	65	W1/2
250	10	267.4	40,50	50	253	358	286	80	W5/8
300	12	318.5	40,50	50	303	412	336	100	W5/8
350	14	355.6	40,50	50	338	451	374	100	W5/8

2	Uボルト	鋼製	1	電気亜鉛メッキ
1	インシュレーション スリパ°-L	硬質ウレタンフォーム	1	密度300kg/m ³
照合符号	名称	材料	数量	摘要
日付	縮尺	形式	15A~350A (40T, 50T) 用	
10/04/01	NONE			
承認	審査	担当	図名 インシュレーション スリパ°-L ベース型+Uボルト (L-PB+U)	
部門:	図番			STD-331-102
株式会社 昭和三洋				
				3