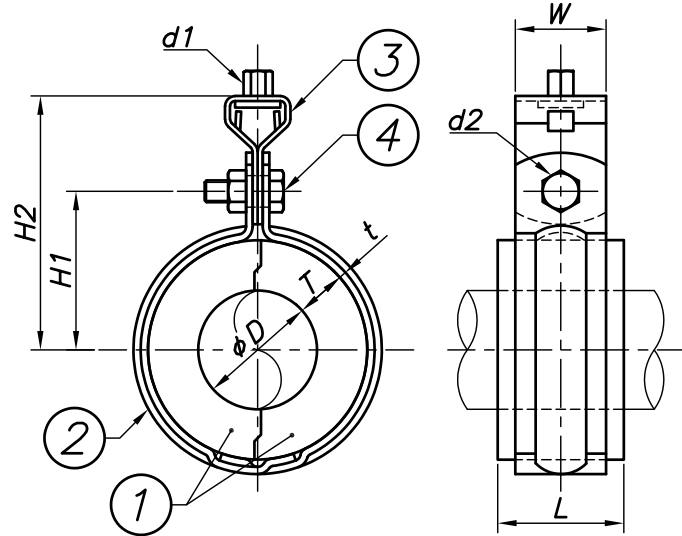
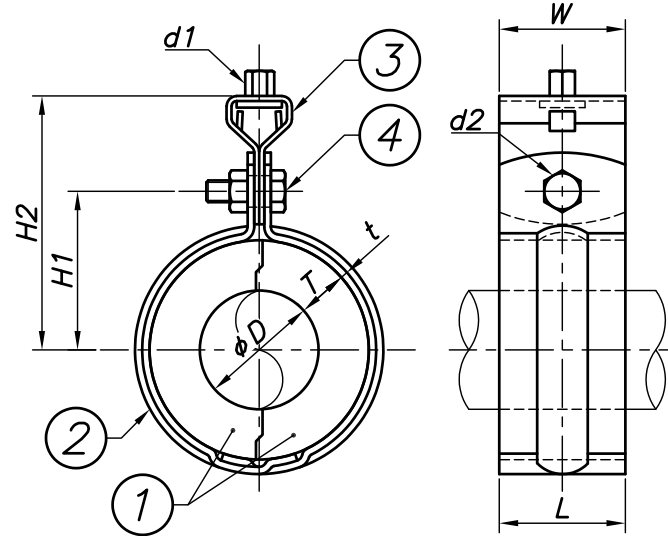


改訂回数	日付	記事	担当
1	25/12/01	寸法訂正	藤田

15A~125A



150A~250A



呼び径		外径	T	L	H1	H2	W	t	タンバックル	ボルト・ナット
A	B	φD							d1	d2
15	1/2	21.7	20	50	42	82	25	1.2	W3/8	M6
20	3/4	27.2	20	50	45	85	25	1.2	W3/8	M6
25	1	34.0	20	50	48	88	25	1.2	W3/8	M6
32	1 1/4	42.7	30	50	63	103	25	1.6	W3/8	M6
40	1 1/2	48.6	30	50	66	106	25	1.6	W3/8	M6
50	2	60.5	30	50	72	112	25	1.6	W3/8	M6
65	2 1/2	76.3	30	50	83	123	32	2.3	W3/8	M8
80	3	89.1	30	50	90	130	32	2.3	W3/8	M8
100	4	114.3	30	50	102	142	32	2.3	W3/8	M8
125	5	139.8	30	50	125	167	38	3.2	W1/2	M10
150	6	165.2	30	50	137	201	50	3.2	W1/2	M12
200	8	216.3	30	50	162	228	50	3.2	W1/2	M12
250	10	267.4	40	50	199	269	50	4.5	W5/8	M12

4	ボルト・ナット	鋼製	1	電気亜鉛メッキ
3	タンバックル	鋼製	1	電気亜鉛メッキ
2	バンド	鋼製	1	電気亜鉛メッキ
1	インシュレーション スリパ°-L	硬質ウレタンフォーム	1	密度300kg/m ³
照合符号	名称	材料	数量	摘要

日付	縮尺	形式
20/06/09	NONE	15A~250A用
承認	審査	担当
部門:		図番
株式会社 昭和コーポレーション		STD-311-264
		1