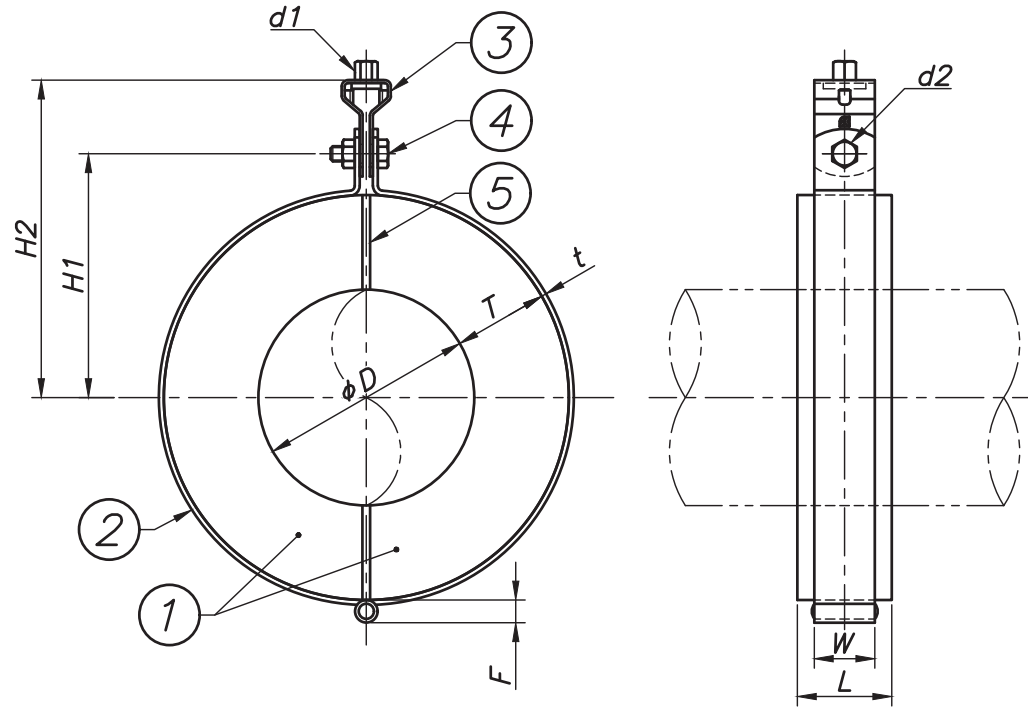


改訂回数	日付	記事	担当
1	12/05/30	仕様変更	中原
2	12/09/20	図名・寸法表変更	中原

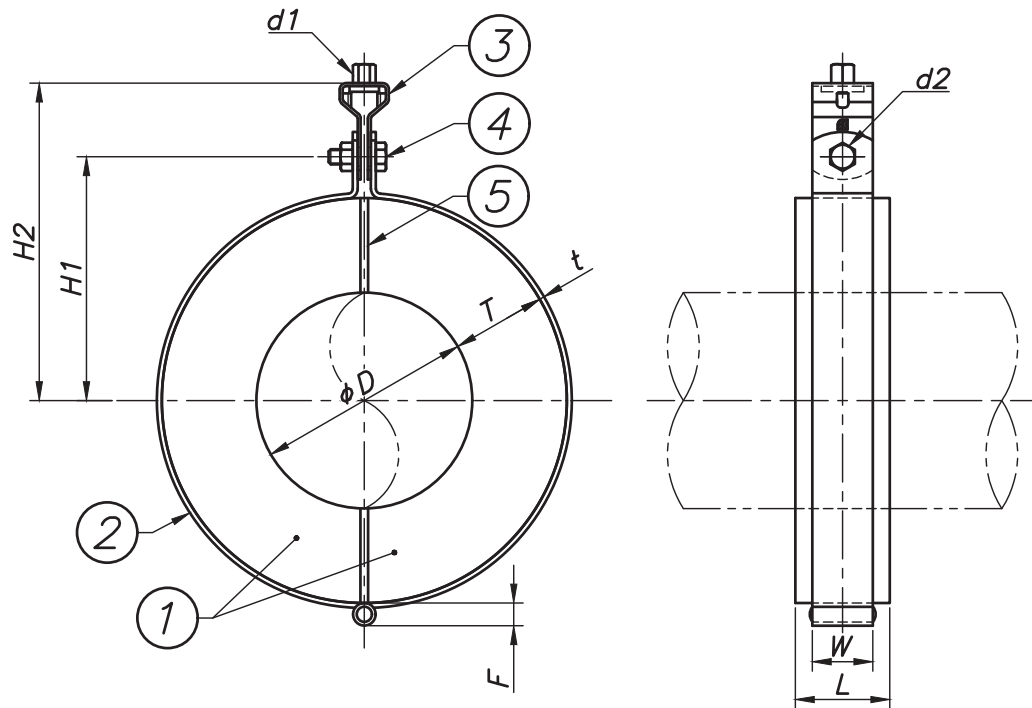


タイプ	吊バンド			タンバックル	ボルト・ナット
	W	t	F	d1	d2
A	25	2.0	9	W3/8	M8
B	25	2.0	10	W3/8	M8
C	32	3.0	12	W3/8	M8

呼び径		外径	L	T=20			T=25			T=30			T=40			T=50		
A	SU	φD		H1	H2	タイプ	H1	H2	タイプ	H1	H2	タイプ	H1	H2	タイプ	H1	H2	タイプ
8		9.52	50	40	80	A	48	88	B	53	93	B	61	101	B	72	112	B
10		12.7	50	40	80	A	48	88	B	53	93	B	63	103	B	74	114	B
15	13	15.88	50	40	80	A	51	91	B	56	96	B	64	104	B	74	114	B
		19.05	50	48	88	B	53	93	B	58	98	B	67	107	B	77	117	B
20	20	22.22	50	48	88	B	53	93	B	58	98	B	68	108	B	78	118	B
		25.4	50	51	91	B	54	94	B	59	99	B	71	111	B	80	120	C
25	25	28.58	50	51	91	B	56	96	B	61	101	B	71	111	B	81	121	B
		31.75	50	54	94	B	58	98	B	64	104	B	74	114	B	84	124	B
32		34.92	50	54	94	B	59	99	B	64	104	B	74	114	B	84	124	B
		38.1	50	56	96	B	61	101	B	66	106	B	77	117	B	87	127	C

※保温厚みは製作の都合上近似値となっております。

5	ソフトテープ	PUF		
4	ボルト・ナット	SUS 304	1	
3	タンバックル	SUS 304	1	
2	吊バンド	SUS 304	1	
1	インシュレーション スリーパ°-L	硬質ウレタンフォーム	1	密度300kg/m ³
照合番号	名称	材料	数量	摘要
日付	10/04/01	縮尺	NONE	形式
承認	審査	担当	φ9.52~φ38.1	
				図名 インシュレーション スリーパ°-L ステン 鋼管・小口径薄肉ステン 鋼管用 ハンガ°-型(S-L-HBTC)
部門:				図番
株式会社 昭和コーポレーション				STD-311-209
				2



改訂回数	日付	記事	担当
1	12/05/30	仕様変更	中原
2	12/09/20	図名・寸法表変更	中原
3	18/09/25	寸法表変更	中島

タイプ	吊バンド			タンパックル	ボルト・ナット
	W	t	F	d1	d2
B	25	2.0	10	W3/8	M8
C	32	3.0	12	W3/8	M8
D	32	3.0	12	W1/2	M8
E	32	3.0	12	W3/8	M8
F	32	3.0	12	W1/2	M10

呼び径		外径	L	T=20			T=25			T=30			T=40			T=50		
A	SU	φD		H1	H2	タイプ	H1	H2	タイプ	H1	H2	タイプ	H1	H2	タイプ	H1	H2	タイプ
40		41.28	50	58	98	B	63	103	B	67	107	B	78	118	B	88	128	B
		44.45	50	59	99	B	64	104	B	68	108	B	80	120	C	88	128	B
		50.8	50	61	101	B	68	108	B	71	111	B	81	121	B	91	131	B
50		53.98	50	64	104	B	68	108	B	74	114	B	84	124	B	95	135	C
		63.5	50	68	108	B	74	114	B	78	118	B	88	128	B	97	137	B
65		66.68	50	71	111	B	75	115	C	80	120	C	91	131	B	99	139	C
80		79.38	50	77	117	B	81	121	B	87	127	B	97	137	B	105	145	C
100		104.78	50	88	128	B	95	135	C	99	139	C	112	152	C	124	166	E
125		130.18	50	102	142	D	105	145	D	112	152	D	124	164	D	144	186	F

※保温厚みは製作の都合上近似値となっております。

5	ソフトテープ	PUF		
4	ボルト・ナット	SUS 304	1	
3	タンパックル	SUS 304	1	
2	吊バンド	SUS 304	1	
1	インシュレーション スリーパ°-L	硬質ウレタンフォーム	1	密度300kg/m ³
照合番号	名称	材料	数量	摘要
日付	10/04/01	縮尺	NONE	形式
承認	審査	担当		φ41.28~φ130.18
				図名 インシュレーション スリーパ°-L ステン 鋼管・小口径薄肉ステン鋼管用 ハンガ°-型(S-L-HBTC)
部門:				図番
株式会社 昭和コーポレーション				STD-311-210
				3