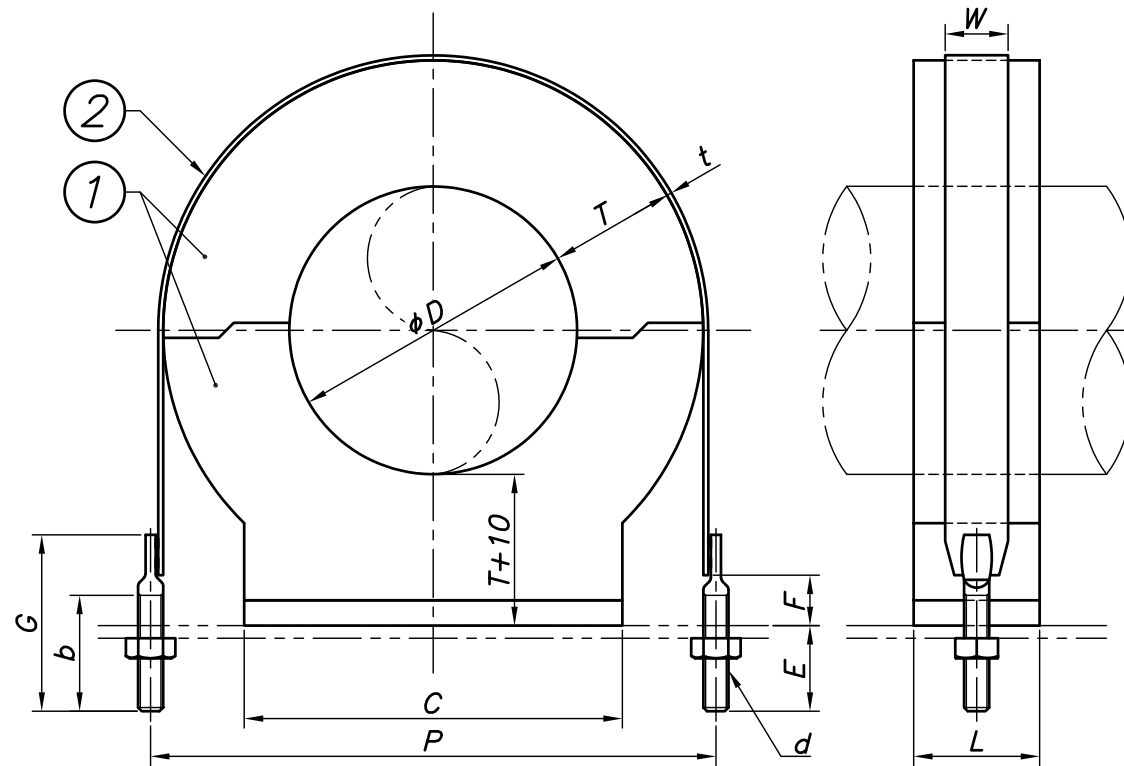


改訂回数	日付	記事	担当
1	12/08/30	注記変更	中原
2	16/12/20	注記変更	中島
3	20/11/24	注記変更	藤田



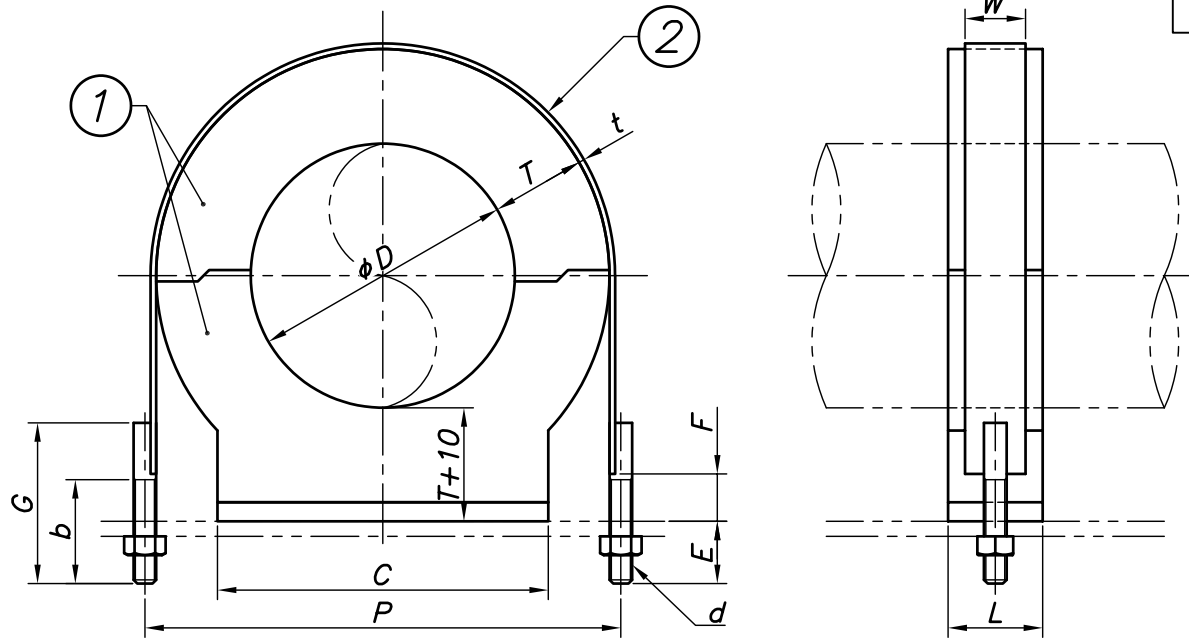
呼び径		外径	Uバンド							
A	B	φD	W	t	E	F	G	b	d	
15	1/2	21.7	25	1.5	31	20	70	45	W3/8	
20	3/4	27.2	25	1.5	31	20	70	45	W3/8	
25	1	34.0	25	1.5	31	20	70	45	W3/8	
32	1 1/4	42.7	25	2.0	31	20	70	45	W3/8	
40	1 1/2	48.6	25	2.0	31	20	70	45	W3/8	
50	2	60.5	25	2.0	31	20	70	45	W3/8	
65	2 1/2	76.3	25	2.0	31	20	70	45	W3/8	
80	3	89.1	25	2.0	31	20	70	45	W3/8	
100	4	114.3	25	2.0	31	20	70	45	W3/8	

呼び径			外径	L	T=20		T=25		T=30		T=40		T=50	
A	B	φD	C		P	C	P	C	P	C	P	C	P	
15	1/2	21.7	50	35	72	38	82	41	92	64	112	70	132	
20	3/4	27.2	50	42	78	47	88	49	98	55	118	61	138	
25	1	34.0	50	50	85	52	95	56	105	62	125	68	145	
32	1 1/4	42.7	50	58	94	61	104	64	114	70	134	77	154	
40	1 1/2	48.6	50	63	100	67	110	71	120	76	140	82	160	
50	2	60.5	50	76	112	78	122	82	132	88	152	95	172	
65	2 1/2	76.3	50	92	128	95	138	97	148	104	168	111	188	
80	3	89.1	50	104	141	107	151	111	161	116	181	124	201	
100	4	114.3	50	-	-	134	176	135	186	143	206	150	226	

※腰高部分(T+10mm分)は接合または一体成型となります。
 ※15A×40T,50Tはアイジャクリが無く、ソフトテープ貼付となります。

2	Uバンド	SUS 304	1	
1	インシュレーション スリパ°-L	硬質ウレタンフォーム	1	密度300kg/m ³
照合符号	名称	材料	数量	摘要
日付	10/04/01	縮尺	NONE	形式
承認	審査	担当	15A~100A用	
				図名 インシュレーション スリパ°-L 腰高台型+ステンUバンド (S-L-DAH+U)
部門:			図番	STD-321-109
株式会社 昭和コーポレーション				3

改訂回数	日付	記事	担当
1	16/12/20	注記変更	中島
2	20/11/24	注記変更	藤田



呼び径		外径	L	T=25		T=30		T=40		T=50		Uバンド						
A	B	φD		C	P	C	P	C	P	C	P	W	t	E	F	G	b	d
125	5	139.8	50	161	203	161	213	167	233	175	253	32	3.0	33	25	85	55	W1/2
150	6	165.2	50	185	228	188	238	195	258	201	278	32	3.0	33	25	85	55	W1/2
200	8	216.3	50	-	-	239	289	245	309	254	329	32	3.0	33	25	85	55	W1/2
250	10	267.4	50	-	-	286	341	294	361	304	381	50	4.0	33	25	85	55	W1/2

※250Aは、L(スリッパ長さ)=W(Uバンド幅)となります。

※腰高部分(T+10mm分)は接合または一体成型となります。

2	Uバンド	SUS 304	1	
1	インシュレーション スリッパ-L	硬質ウレタンフォーム	1	密度300kg/m ³
照合符号	名称	材料	数量	摘要

日付 10/04/01	縮尺 NONE	形式 125A~250A用
承認	審査	担当
部門:		図名 インシュレーション スリッパ-L 腰高台型+ステンUバンド (S-L-DAH+U)
株式会社 昭和三洋		図番 STD-321-110
		2