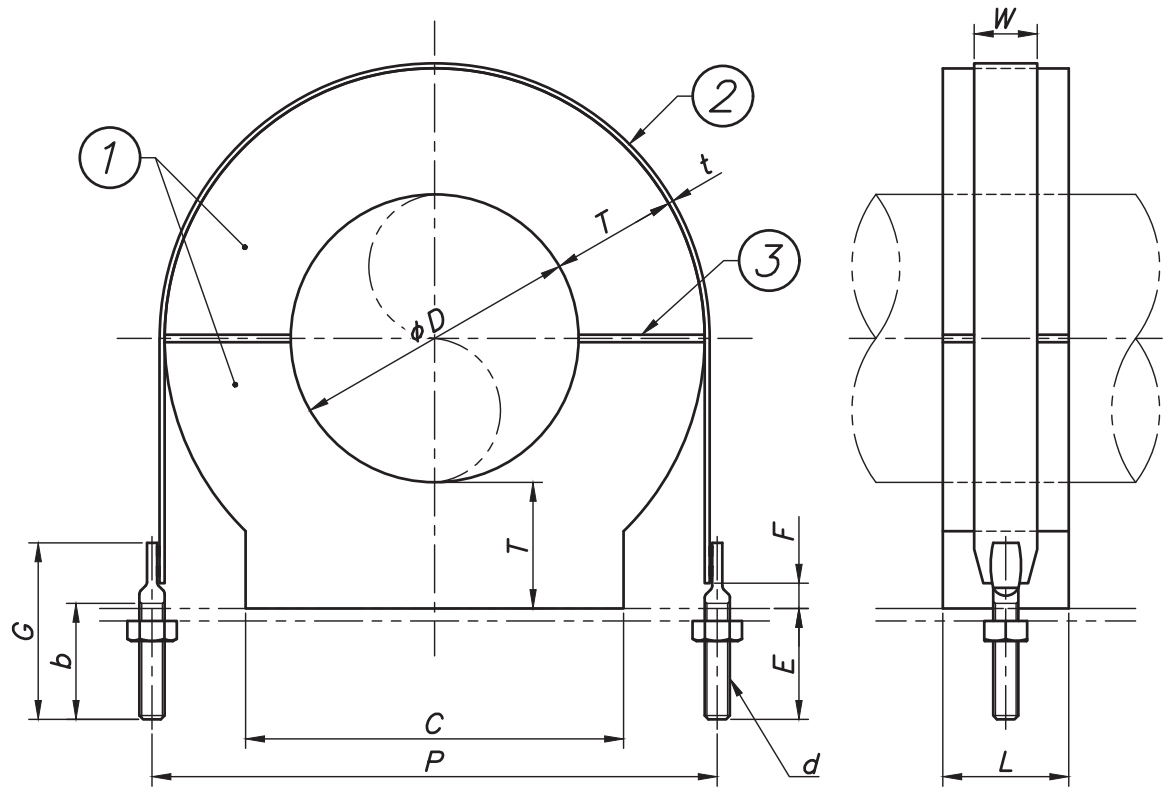


改訂回数	日付	記事	担当
1	12/05/30	仕様変更	中原
2	12/09/20	図名・寸法表変更	中原



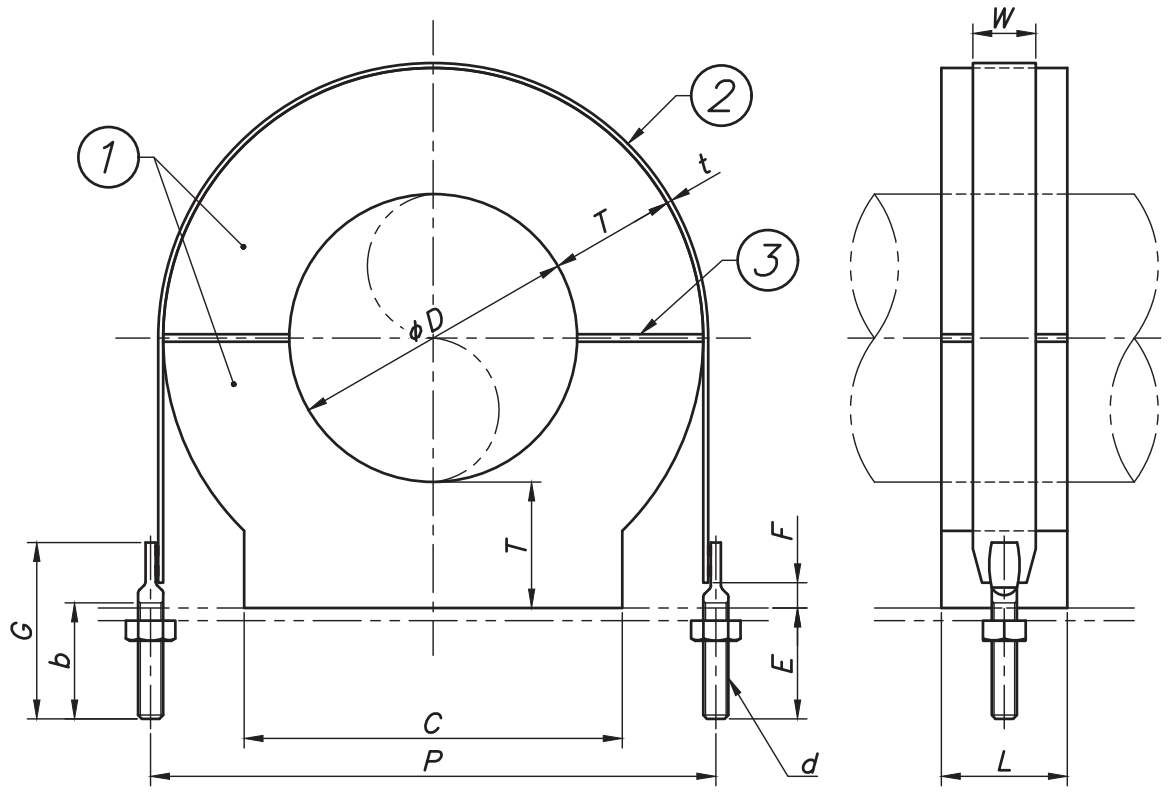
タイプ	Uバンド						
	W	t	E	F	G	b	d
A	25	1.6	41	10	70	45	W3/8
B	25	2.0	41	10	70	45	W3/8

呼び径		外径	L	T=20			T=25			T=30			T=40			T=50		
A	SU	φD		C	P	タイプ	C	P	タイプ	C	P	タイプ	C	P	タイプ	C	P	タイプ
8		9.52	50	32	61	A	35	72	A	38	82	A	63	100	B	78	122	B
10		12.7	50	32	67	A	35	72	A	38	82	A	61	104	B	62	125	A
15	13	15.88	50	32	67	A	42	78	A	47	88	A	56	105	A	62	125	A
		19.05	50	35	72	A	38	82	A	41	92	A	76	112	A	82	132	B
20	20	22.22	50	35	72	A	38	82	A	58	92	A	64	112	A	70	134	B
		25.4	50	42	78	A	50	85	A	52	95	A	55	118	A	95	138	A
25	25	28.58	50	42	78	A	47	88	A	63	100	B	71	120	B	76	140	B
		31.75	50	50	85	A	58	94	B	56	105	A	62	125	A	68	145	A
32		34.92	50	50	85	A	52	95	A	56	105	A	62	125	A	68	145	A
		38.1	50	47	88	A	49	98	A	67	110	B	82	132	B	107	152	B

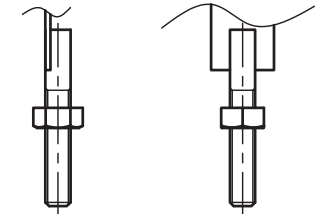
※保温厚みは製作の都合上近似値となっております。

3	ソフトテープ	PUF		
2	Uバンド	鋼製	1	電気亜鉛メッキ
1	インシュレーション スリーパ°-L	硬質ウレタンフォーム	1	密度300kg/m ³
照合番号	名称	材料	数量	摘要
日付	10/04/01	縮尺	NONE	形式
承認	審査	担当		φ9.52~φ38.1
				図名 インシュレーション スリーパ°-L 銅管・小口径薄肉ステンレス鋼管用 台型+Uバンド° (L-DAC+U)
部門:				図番
株式会社 昭和コーポレーション				STD-321-113
				2

改訂回数	日付	記事	担当
1	12/05/30	仕様変更	中原
2	12/09/20	図名・寸法表変更	中原
3	18/09/25	寸法表変更	中島



タイプ	Uバンド						
	W	t	E	F	G	b	d
A	25	1.6	41	10	70	45	W3/8
B	25	2.0	41	10	70	45	W3/8
C	32	2.9	43	15	85	55	W1/2



Cタイプ ボルト溶接部

※CタイプはCO2溶接仕様となります。

※保温厚みは製作の都合上近似値となっております。

呼び径	外径	φD	L	T=20			T=25			T=30			T=40			T=50		
				C	P	タイプ	C	P	タイプ	C	P	タイプ	C	P	タイプ	C	P	タイプ
40		41.28	50	58	92	A	61	104	B	76	112	A	70	134	B	77	154	B
		44.45	50	52	95	A	56	105	A	64	114	B	95	134	B	77	154	B
		50.8	50	63	100	B	64	114	B	71	120	B	76	140	B	82	160	B
50		53.98	50	56	105	A	64	114	B	62	125	A	68	145	A	104	168	B
		63.5	50	64	114	B	62	125	A	70	134	B	77	154	B	95	172	B
65		66.68	50	55	118	A	92	128	B	95	138	B	82	160	B	134	176	B
80		79.38	50	82	132	B	76	140	B	88	152	B	95	172	B	111	188	B
100		104.78	50	77	154	B	104	168	B	134	176	B	124	201	B	161	213	C
125		130.18	50	116	181	B	111	188	B	124	201	B	150	226	B	175	253	C

3	ソフトテープ	PUF		
2	Uバンド	鋼製	1	電気亜鉛メッキ
1	インシュレーション スリーパ°-L	硬質ウレタンフォーム	1	密度300kg/m ³
照合番号	名称	材料	数量	摘要
日付	10/04/01	縮尺	NONE	形式
承認	審査	担当		φ41.28~φ130.18
部門:				図名
株式会社 昭和コーポレーション				図名
				銅管・小口径薄肉ステンレス鋼管用 台型+Uバンド°(L-DAC+U)
				図番
				STD-321-114
				3