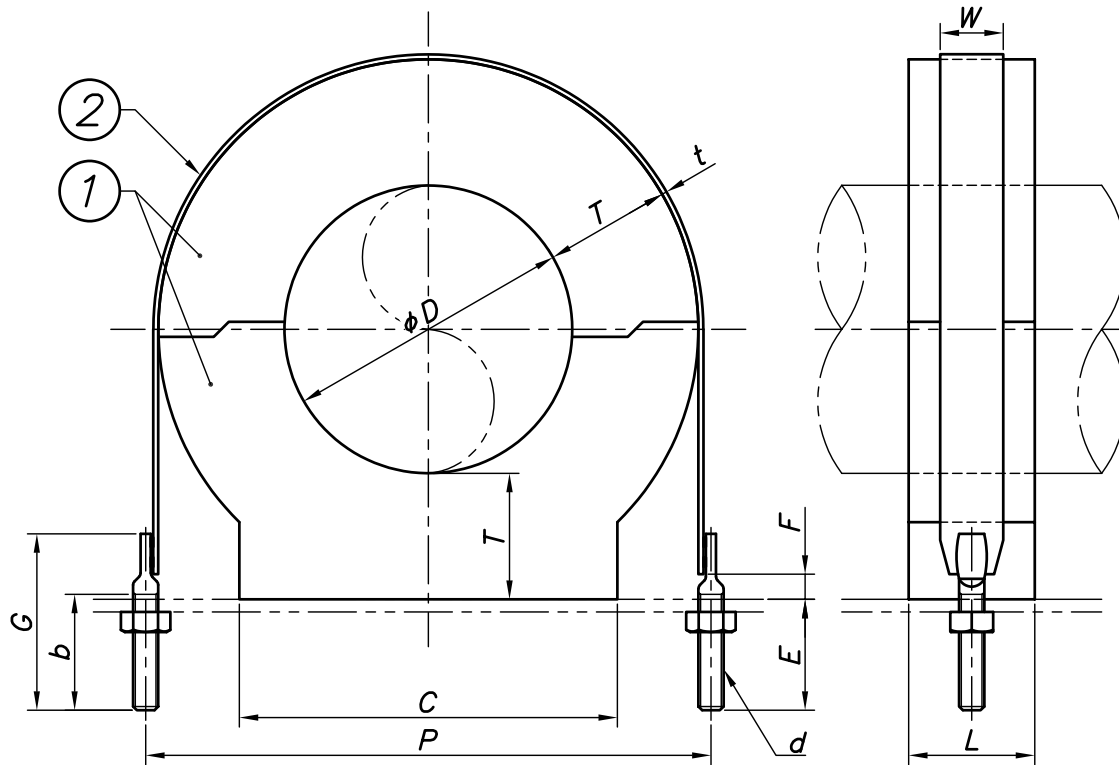


改訂回数	日付	記事	担当
1	12/08/30	注記変更	中原



呼び径		外径	Uバンド							
A	B	ϕD	W	t	E	F	G	b	d	
15	1/2	21.7	25	1.6	41	10	70	45	W3/8	
20	3/4	27.2	25	1.6	41	10	70	45	W3/8	
25	1	34.0	25	1.6	41	10	70	45	W3/8	
32	1 1/4	42.7	25	2.0	41	10	70	45	W3/8	
40	1 1/2	48.6	25	2.0	41	10	70	45	W3/8	
50	2	60.5	25	2.0	41	10	70	45	W3/8	
65	2 1/2	76.3	25	2.0	41	10	70	45	W3/8	
80	3	89.1	25	2.0	41	10	70	45	W3/8	
100	4	114.3	25	2.0	41	10	70	45	W3/8	

呼び径		外径	L	T=20		T=25		T=30		T=40		T=50	
A	B	ϕD		C	P	C	P	C	P	C	P	C	P
15	1/2	21.7	50	35	72	38	82	41	92	64	112	70	132
20	3/4	27.2	50	42	78	47	88	49	98	55	118	61	138
25	1	34.0	50	50	85	52	95	56	105	62	125	68	145
32	1 1/4	42.7	50	58	94	61	104	64	114	70	134	77	154
40	1 1/2	48.6	50	63	100	67	110	71	120	76	140	82	160
50	2	60.5	50	76	112	78	122	82	132	88	152	95	172
65	2 1/2	76.3	50	92	128	95	138	97	148	104	168	111	188
80	3	89.1	50	104	141	107	151	111	161	116	181	124	201
100	4	114.3	50	-	-	134	176	135	186	143	206	150	226

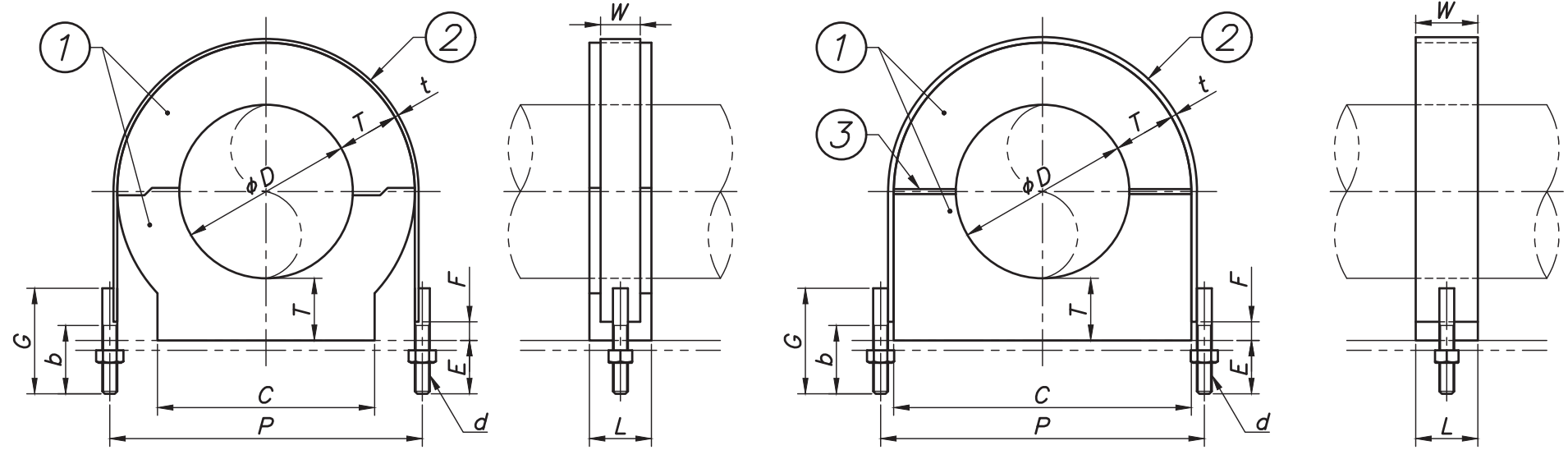
※ 15A×40T,50Tはアイジャクリが無く、ソフトテープ貼付となります。

2	Uバンド	鋼製	1	電気亜鉛メッキ
1	インシュレーション スリパ°-L	硬質ウレタンフォーム	1	密度300kg/m ³
照合番号	名称	材料	数量	摘要
日付	10/04/01	縮尺	NONE	形式
承認	審査	担当	15A~100A用	
				図名
				インシュレーション スリパ°-L 台型+Uバンド(L-DA+U)
部門:				図番
株式会社 昭和コーポレーション				STD-321-101
				1

改訂回数	日付	記事	担当
1	10/12/01	仕様変更	中原
2	12/08/30	注記変更	中原
3	19/03/01	仕様変更	中島

125A~250A

300A,350A



呼び径		外径	L	T=25		T=30		T=40		T=50		Uバンド						
A	B	φD		C	P	C	P	C	P	C	P	W	t	E	F	G	b	d
125	5	139.8	50	161	203	161	213	167	233	175	253	32	2.9	43	15	85	55	W1/2
150	6	165.2	50	185	228	188	238	195	258	201	278	32	2.9	43	15	85	55	W1/2
200	8	216.3	50	-	-	239	289	245	309	254	329	32	2.9	43	15	85	55	W1/2
250	10	267.4	50	-	-	286	341	294	361	304	381	50	4.5	43	15	85	55	W1/2
300	12	318.5	50	-	-	-	-	399	424	419	444	50	4.5	60	20	120	75	W5/8
350	14	355.6	50	-	-	-	-	436	461	456	481	50	4.5	60	20	120	75	W5/8

※300Aと350Aはアイジャクリが無く、ソフトテープ貼付となります。
 ※250A以上はL(スリパー長さ)=W(Uバンド幅)となります。

3	ソフトテープ	PUF		
2	Uバンド	鋼製	1	電気亜鉛メッキ
1	インシュレーション スリパー-L	硬質ウレタンフォーム	1	密度300kg/m ³
照合	名称	材料	数量	摘要

日付	10/04/01	縮尺	NONE	形式	125A~350A用	
承認		審査		担当	図名	
部門:				図番		STD-321-102
株式会社 昭和コーポレーション				△ 3		