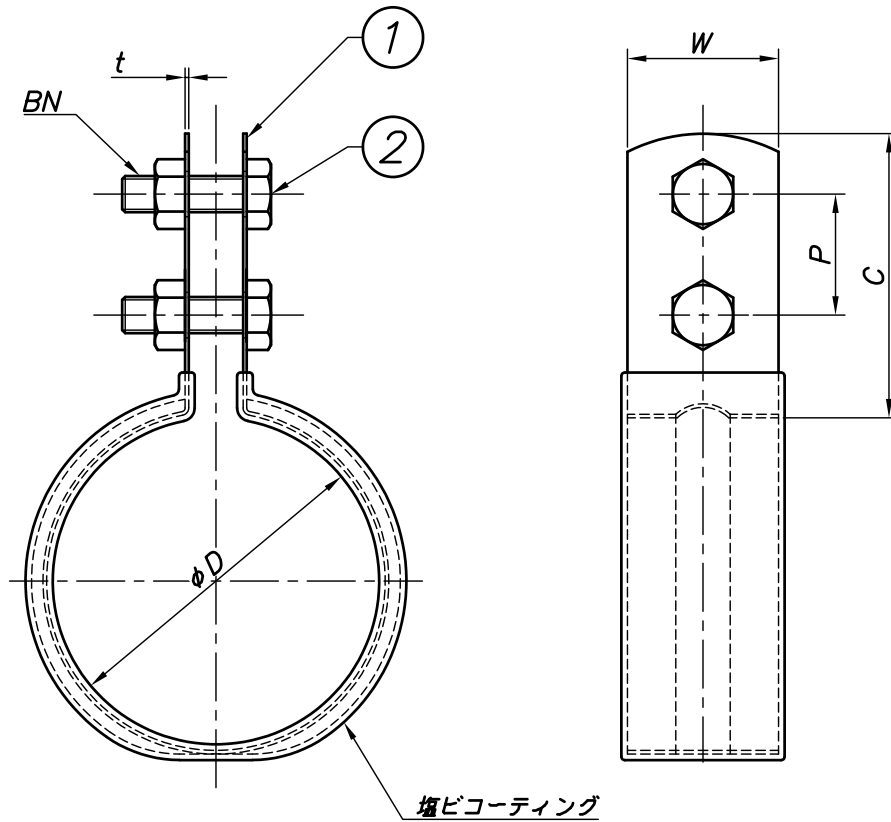


改訂回数	日付	記事	担当
1	10/11/01	図面内注記・寸法表訂正	津久井
2	11/06/13	寸法表変更	津久井
3	21/07/30	寸法変更	津久井



型番	呼び径	外径	W	t	BN	C	P
	A	ϕD					
LSB12CUD	10	12.7	25	0.6	M6	43	20
LSB15CUD	15	15.88					
LSB19CUD	19	19.05					
LSB22CUD	20	22.22					
LSB25CUD	25.4	25.4					
LSB28CUD	25	28.58		0.8			
LSB34CUD	32	34.92					
LSB41CUD	40	41.28					
LSB53CUD	50	53.98					
LSB66CUD	65	66.68					
LSB79CUD	80	79.38					
LSB104CUD	100	104.78					

2	ボルト・ナット	鋼製		電気亜鉛メッキ
1	バンド	SUS 430		
照合 番号	名称	材料	数量	摘要
日付 10/04/01	縮尺 NONE	形式 10A~100A		
承認	審査	担当	図名 LSB 提灯式CUデップ立バンド 標準図	
部門:		図番	STD-132-105	3
株式会社 昭和コーポレーション				