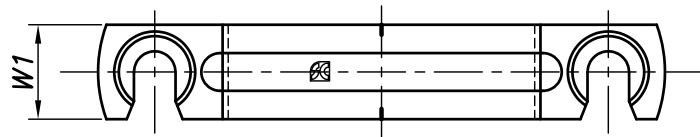
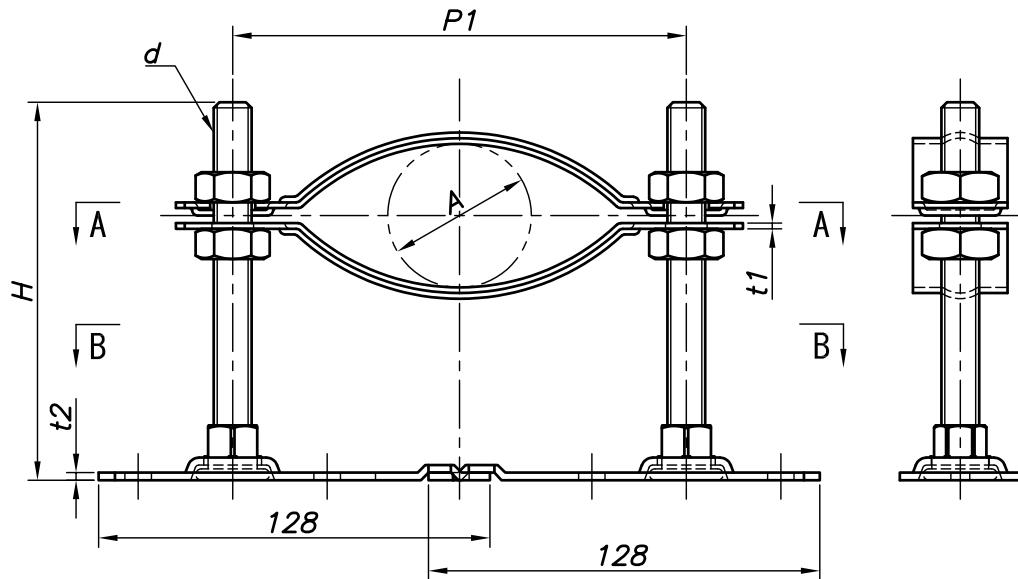


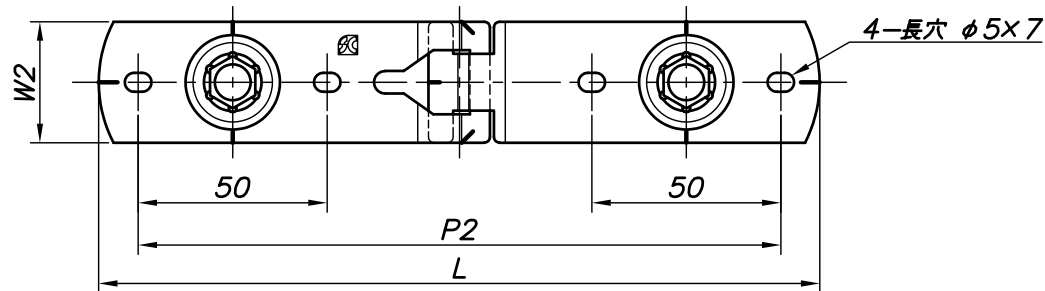
改訂回数	日付	記事	担当



A-A矢視



型番	適合管径	H	t1	t2	W1	W2	P1	P2	L	d
	KPN									
LBS-100KP-F12S	75,100	120	1.5	2.0	25	32	170	220	240	W3/8
LBS-100KP-F15S	(GP100)	150								
LBS-100KP-F20S		200								



B-B断面

照合符号	レベルバンド	鋼製	電気亜鉛メッキ
日付	名称	材料	数量
23/03/20			
承認	縮尺	形式	
	NONE	KPN75, KPN100	
審査	担当	図名	
		LBS スーパーS 分割KPNフリーレベルバンド 標準図	
部門:	図番		
株式会社 昭和三洋	STD-145-129		

