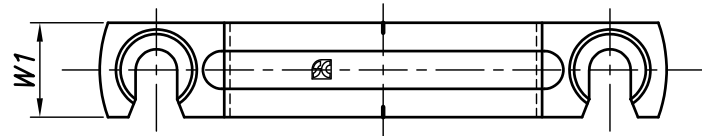
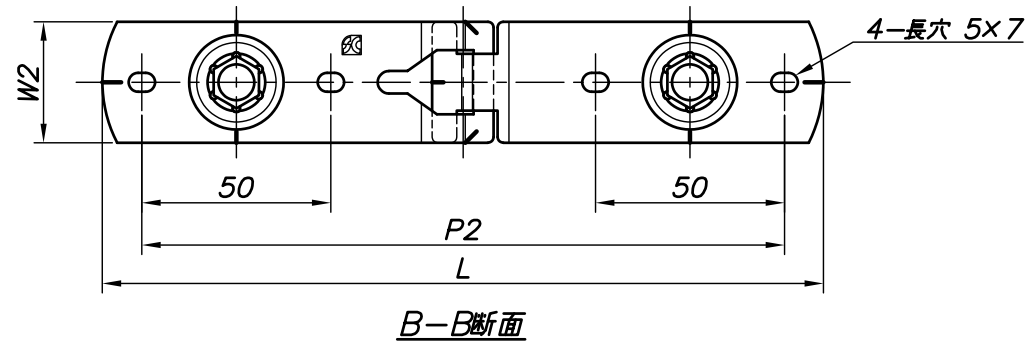
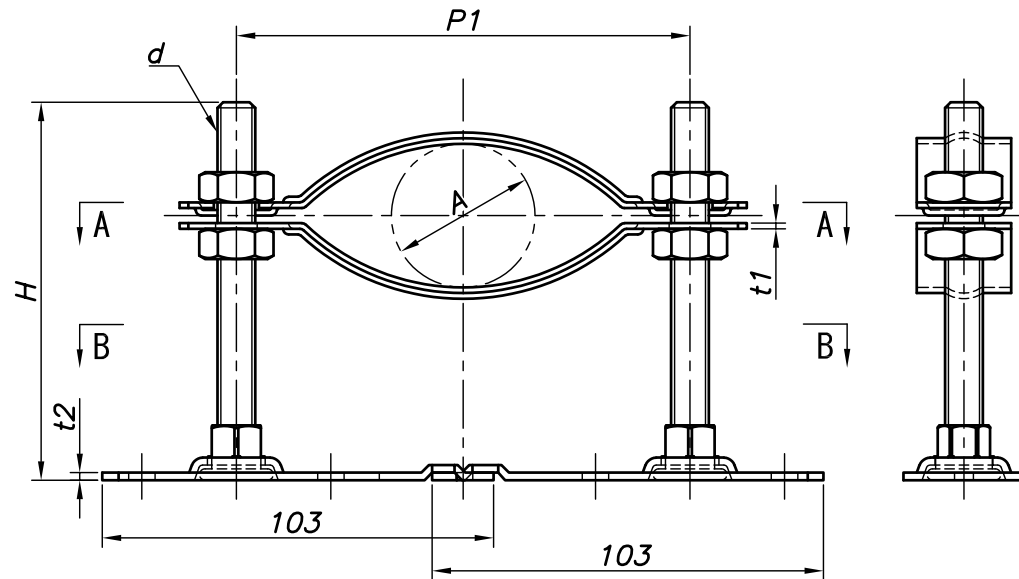


改訂回数	日付	記事	担当



A-A矢視



B-B断面

型番	適合管径	H	t1	t2	W1	W2	P1	P2	L	d
	A									
LBS-F10SN		100								
LBS-F12SN		120								
LBS-F15SN	32~80	150	1.5	2.0	25	32	120	170	190	W3/8
LBS-F20SN		200								
LBS-F25SN		250								
LBS-F30SN		300								

	レベルバンド	鋼製		電気亜鉛メッキ
照合番号	名称	材料	数量	摘要
日付 21/08/16	縮尺 NONE	形式 32A~80A		
承認	審査	担当	図名 LBS スーパーS分割フリーレベルバンド 標準図	
部門:			図番 STD-145-128	△0
株式会社 昭和コーポレーション				