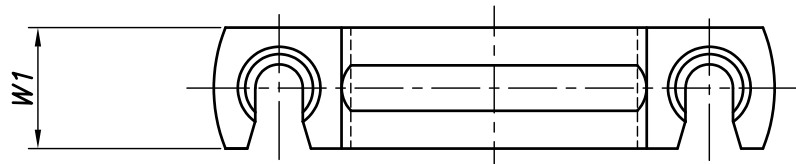
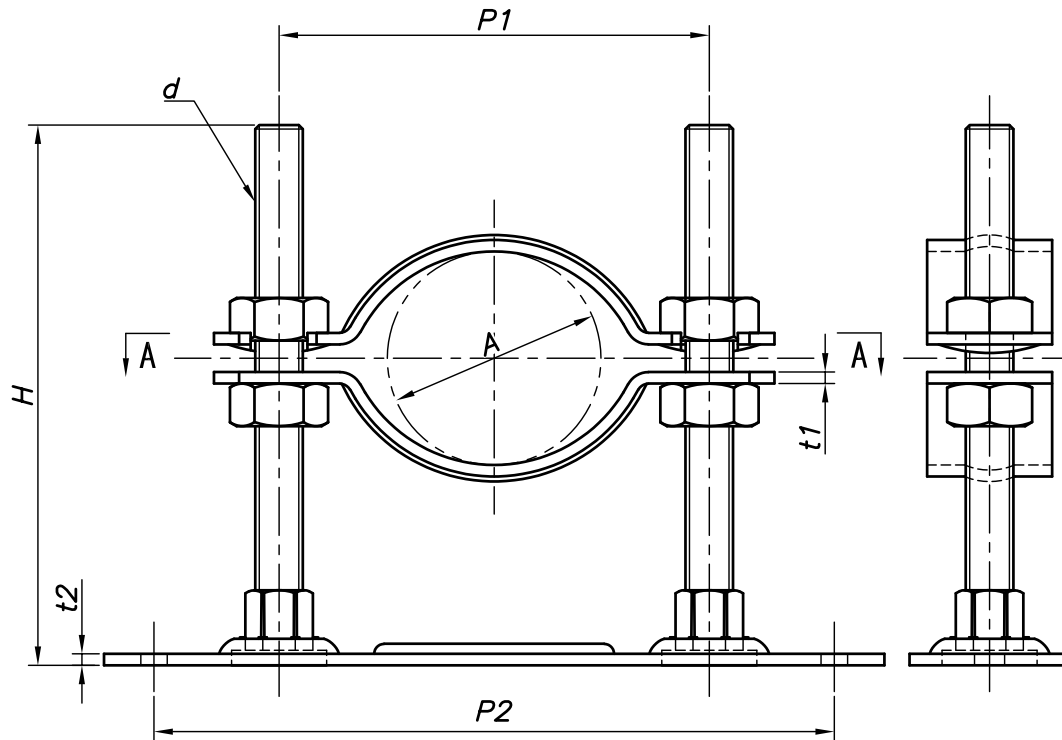


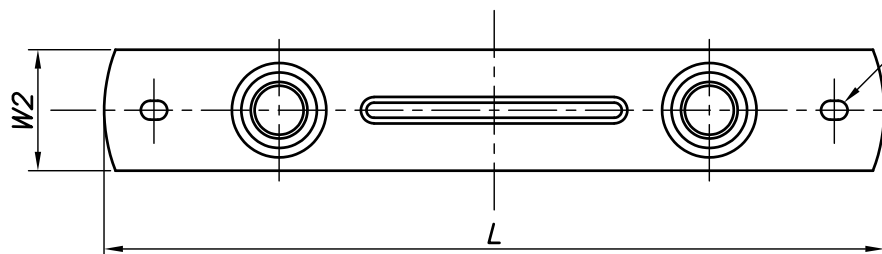
改訂回数	日付	記事	担当
1	12/09/20	サイズ追加・仕様変更	津久井
2	13/08/01	仕様変更	津久井
3	21/02/02	仕様変更	津久井



A-A矢視



型番	適合管径	H	t1	t2	W1	W2	P1	P2	L	d	長穴 A×B
	A										
Z-LBS-S10DS	15~25	100	2.0	2.6	25	32	65	115	135	W3/8	5×7
Z-LBS-S12DS		120									
Z-LBS-S15DS		150									
Z-LBS-S20DS		200									
Z-LBS-A10DS	32~50 (VP30)	100									
Z-LBS-A12DS		120									
Z-LBS-A15DS		150									
Z-LBS-A20DS		200									
Z-LBS-B10DS	65~80	100									
Z-LBS-B12DS		120									
Z-LBS-B15DS		150									
Z-LBS-B20DS		200									
Z-LBS-C10DS	100~125	100									
Z-LBS-C12DS		120									
Z-LBS-C15DS		150									
Z-LBS-C20DS		200									



2-長穴 A×B

照合符号	レベルバンド	鋼製	数量	溶融亜鉛メッキ
日付	名称	材料	数量	摘要
11/09/01	NONE			15A~125A
承認	審査	担当	図名 溶融亜鉛メッキ LBS スーパーSレベルバンドD型 標準図	
部門:			図番	STD-145-116
株式会社 昭和コーポレーション				3