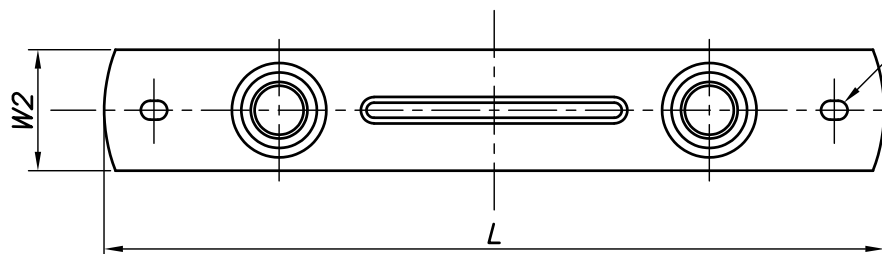
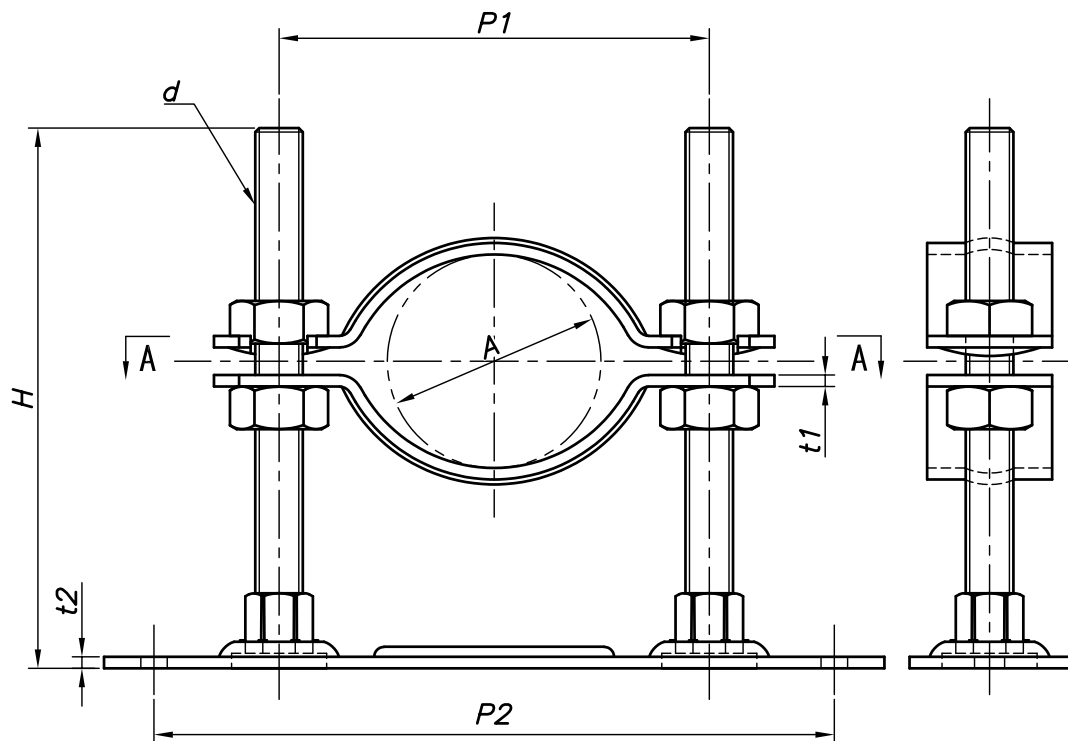


A-A矢視



改訂回数	日付	記事	担当
1	12/09/20	サイズ追加・仕様変更	津久井
2	13/08/01	仕様変更	津久井
3	21/02/02	仕様変更	津久井

型番	適合管径	H	t1	t2	W1	W2	P1	P2	L	d	長穴 AxB
	A										
LBS-S10DS	15~25	100	2.0	2.6	25	32	65	115	135	W3/8	5x7
LBS-S12DS		120									
LBS-S15DS		150									
LBS-S20DS		200									
LBS-A10DS	32~50 (VP30)	100									
LBS-A12DS		120									
LBS-A15DS		150									
LBS-A20DS		200									
LBS-B10DS	65~80	100									
LBS-B12DS		120									
LBS-B15DS		150									
LBS-B20DS		200									
LBS-C10DS	100~125	100									
LBS-C12DS		120									
LBS-C15DS		150									
LBS-C20DS		200									

照合符号	レベルバンド	鋼製	電気亜鉛メッキ
日付	名称	材料	数量
10/04/01	NONE		
承認	審査	形式	15A~125A
		図名	LBS スーパーSレベルバンドD型標準図
部門:	図番	STD-145-107	3
株式会社 昭和コーポレーション			