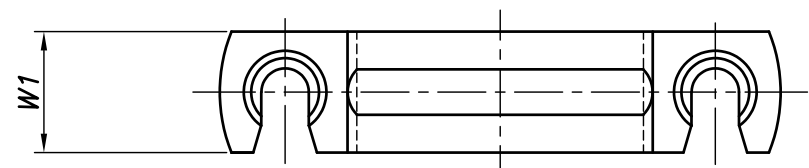
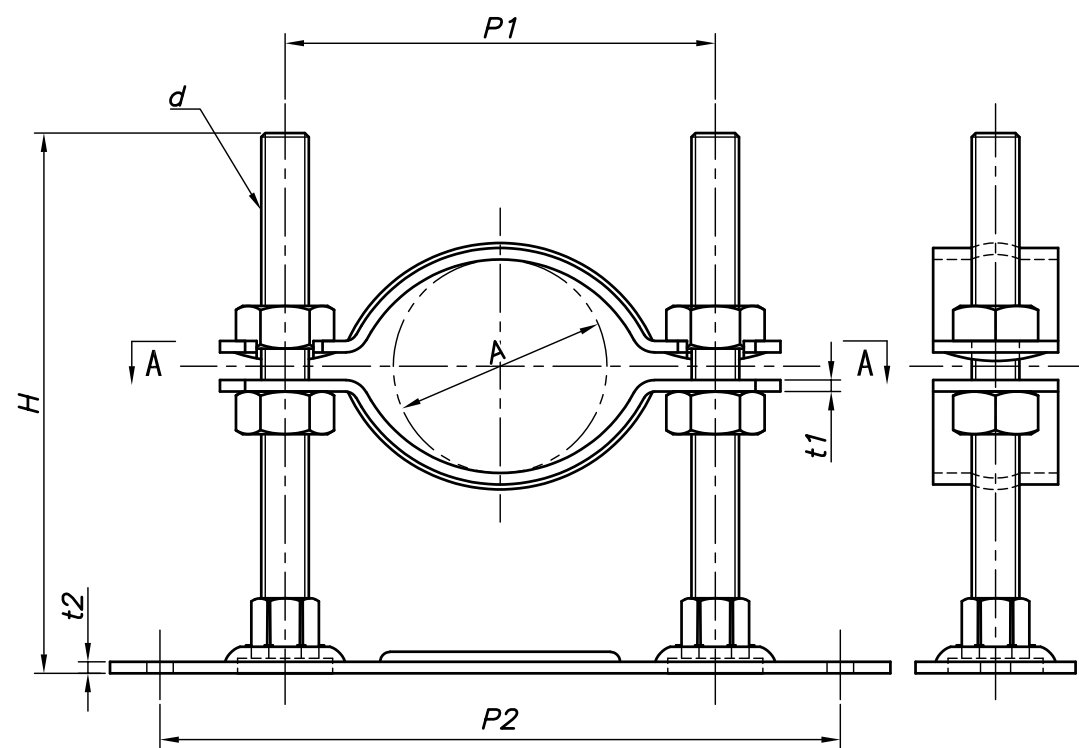


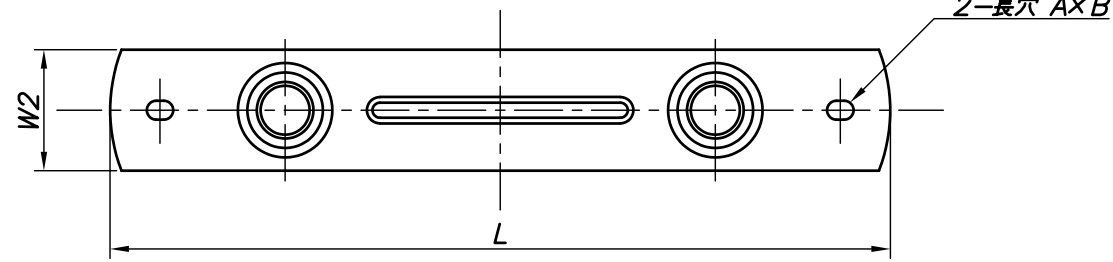
改訂回数	日付	記事	担当
1	12/09/20	サイズ追加・仕様変更	津久井
2	13/08/01	仕様変更	津久井
3	21/02/02	仕様変更	津久井



A-A矢視



型番	適合管径	H	t1	t2	W1	W2	P1	P2	L	d	長穴 A×B
	A										
S-LBS-S10DS	15~25	100	2.0	2.0	25	32	65	115	135	W3/8	5×7
S-LBS-S12DS		120									
S-LBS-S15DS		150									
S-LBS-S20DS	200	85					135	155			
S-LBS-A10DS	100										
S-LBS-A12DS	120										
S-LBS-A15DS (VP30)	150	120			170	190					
S-LBS-A20DS	200										
S-LBS-B10DS	100										
S-LBS-B12DS	120	170			220	240					
S-LBS-B15DS	150										
S-LBS-B20DS	200										
S-LBS-C10DS	100	32									
S-LBS-C12DS	120										
S-LBS-C15DS	150										
S-LBS-C20DS	200										



照合符号	レベルバンド	SUS 304	数量	摘要
日付	名称	材料		
10/04/01	NONE			
承認	審査	担当	形式 15A~125A	
			図名 ステンレス製 LBS スーパーSレベルバンドD型 標準図	
部門:			図番	
株式会社 昭和コーポレーション			STD-145-108	3