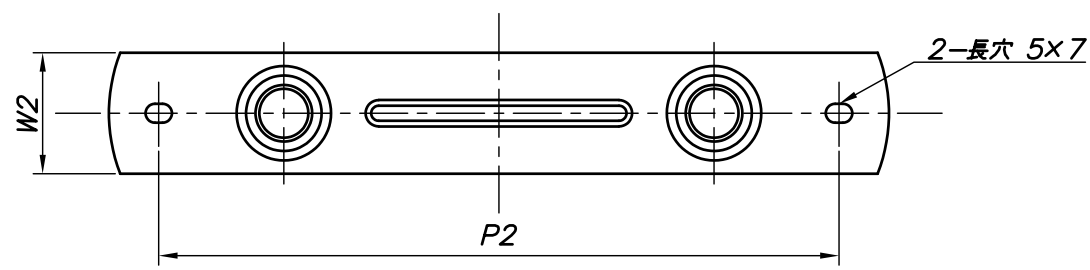
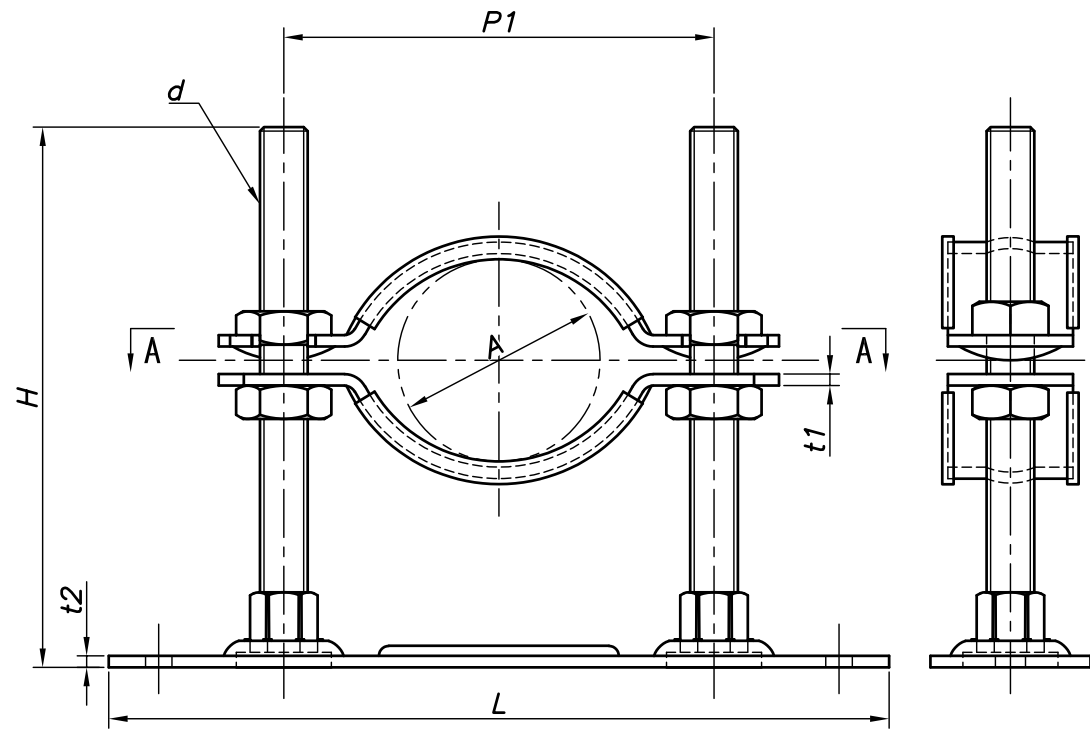
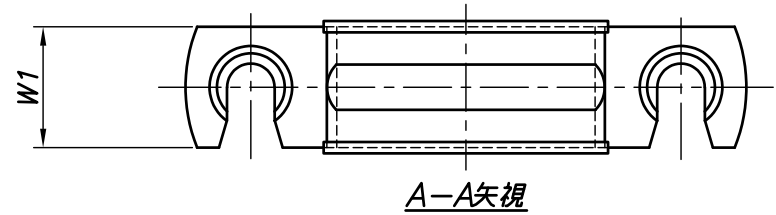


| 改訂回数 | 日付 | 記事 | 担当 |
|------|----------|-------------|-----|
| 1 | 12/09/20 | 仕様変更 | 津久井 |
| 2 | 13/08/01 | 寸法表訂正 | 津久井 |
| 3 | 16/10/06 | 仕様変更 | 津久井 |
| 4 | 21/08/20 | サイズ削除, 図面修正 | 津久井 |



| 型番 | 適合管径 | H | t1 | t2 | W1 | W2 | P1 | P2 | L | d |
|--------------|-------|-----|-----|-----|----|----|-----|-----|-----|------|
| | A | | | | | | | | | |
| Z-LBS-A12B3S | 32~50 | 120 | 2.0 | 2.6 | 25 | 32 | 85 | 135 | 155 | W3/8 |
| Z-LBS-A15B3S | | 150 | | | | | | | | |
| Z-LBS-B12B3S | 65~80 | 120 | | | | | | | | |
| Z-LBS-B15B3S | | 150 | | | | | 120 | 170 | 190 | |

| | | | | |
|-----------|----------|----|--|-------------|
| | 防振ゴム(3t) | | | |
| | レベルバンド | 鋼製 | | 溶融亜鉛メッキ |
| 照合符号 | 名称 | 材料 | 数量 | 摘要 |
| 日付 | 11/09/01 | 縮尺 | NONE | 形式 |
| | | | | 32A~80A |
| 承認 | 審査 | 担当 | 図名 溶融亜鉛メッキ LBS スーパーS防振レベルバンド 標準図 | |
| 部門: | 図番 | | | |
| 株式会社 昭和三洋 | | | | STD-145-118 |
| | | | | 4 |