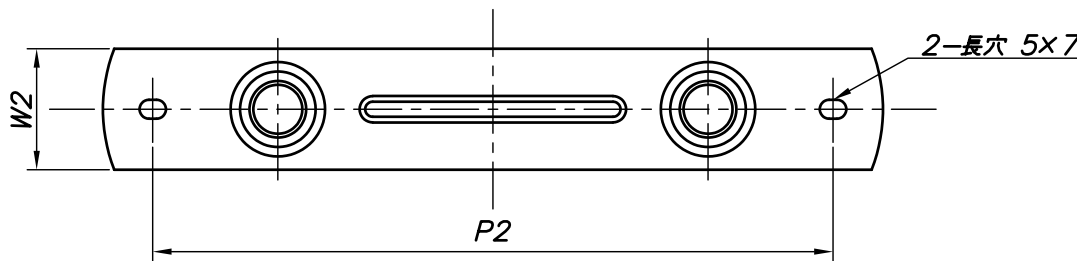
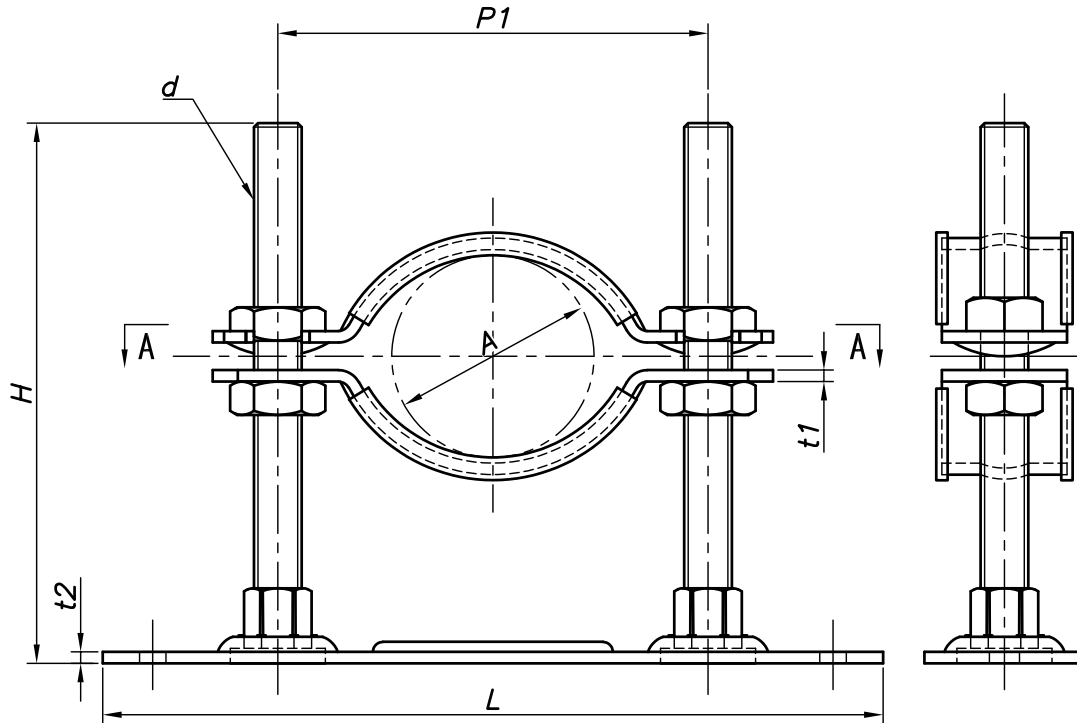


A-A矢視



改訂回数	日付	記事	担当
1	10/12/01	型番・表題欄変更, 寸法訂正	津久井
2	11/07/20	表題欄修正	津久井
3	12/09/20	仕様変更	津久井
4	13/08/01	寸法表訂正	津久井
5	16/10/06	仕様変更	津久井
6	21/08/20	サイズ削除, 図面修正	津久井

型番	適合管径	H	t1	t2	W1	W2	P1	P2	L	d
	A									
LBS-A12B3S	32~50	120	2.0	2.6	25	32	85	135	155	W3/8
LBS-A15B3S		150								
LBS-B12B3S	65~80	120								
LBS-B15B3S		150								

	防振ゴム(3t)			
	レベルバンド	鋼製		電気亜鉛メッキ
照合符号	名称	材料	数量	摘要
日付	10/04/01	縮尺	NONE	形式
				32A~80A
承認	審査	担当	図名	
			LBS スーパーS防振レベルバンド 標準図	
部門:			図番	
株式会社 昭和三洋			STD-145-111	6