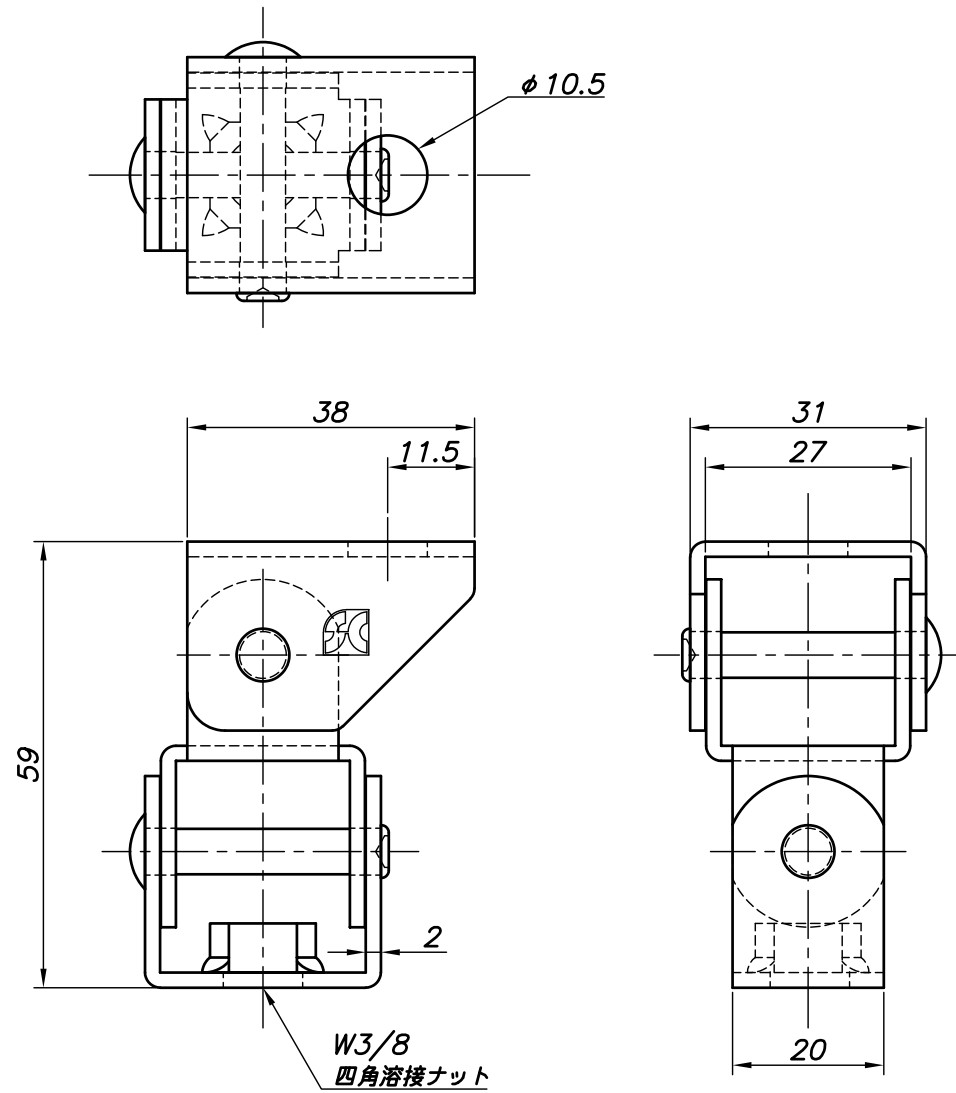


改訂回数	日付	記事	担当



	本体	鋼製		電気亜鉛メッキ
照合符号	名称	材料	数量	摘要
日付	縮尺	形式		
20/05/29	NONE	KNJ3		
承認	審査	担当	図名	
			KNJ SCキーブ斜めジョイント金具 標準図	
部門:			図番	
株式会社 昭和三洋			STD-271-149	0