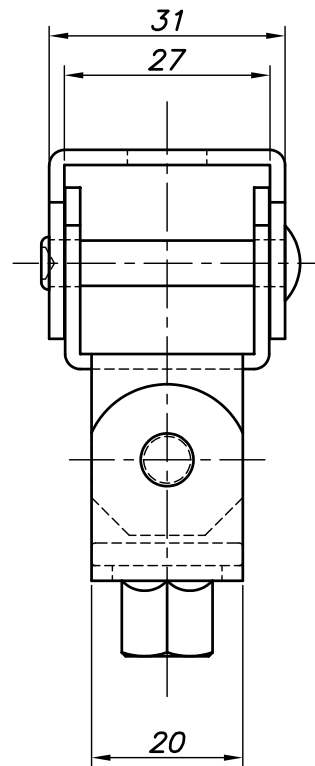
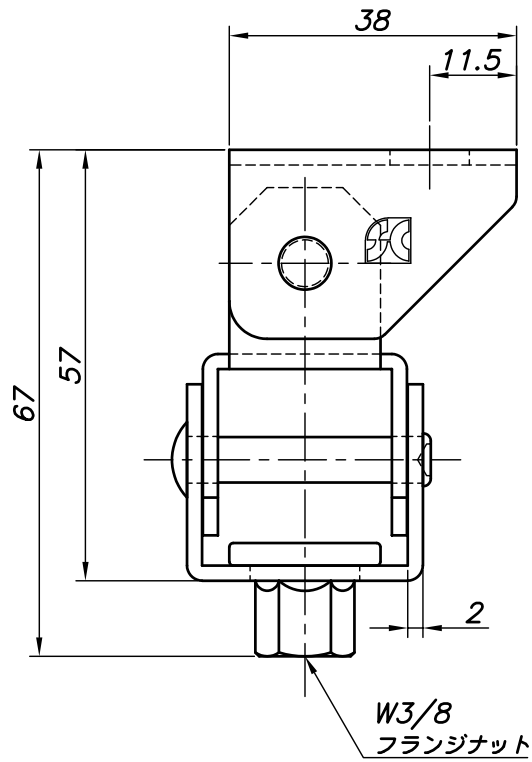
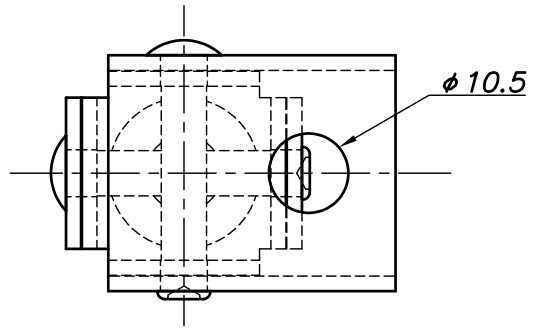


改訂回数	日付	記事	担当



照合番号	本体	SUS 304	数量	摘要
日付	名称	材料	数量	摘要
21/10/13	NONE			S-KNJ3
承認	審査	担当	図名 ステンレス製 KNJ SCキーブ斜めジョイント金具 標準図	
部門:	図番			STD-271-153
株式会社 昭和三洋				0