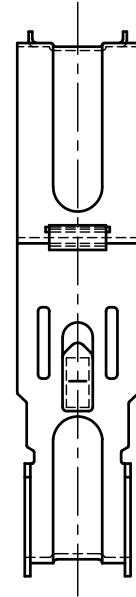
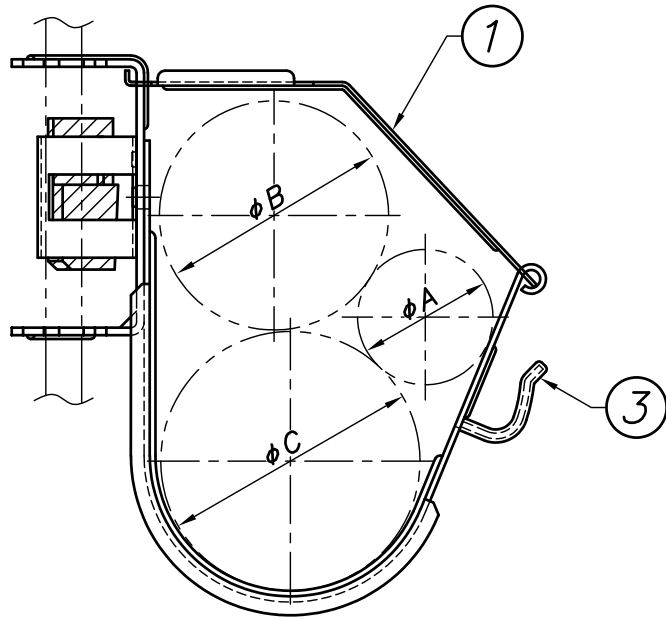
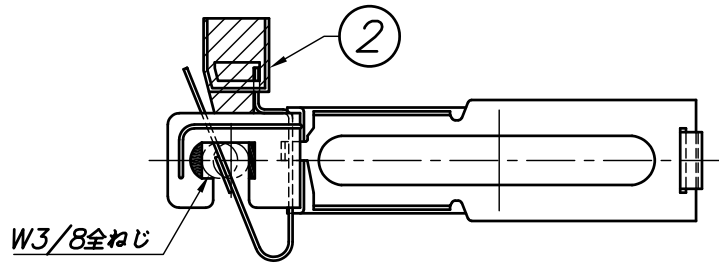
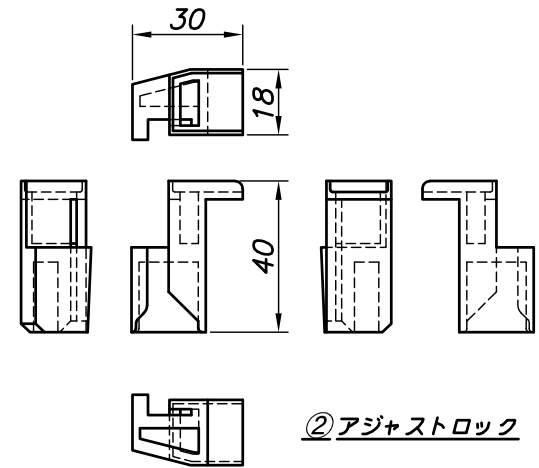


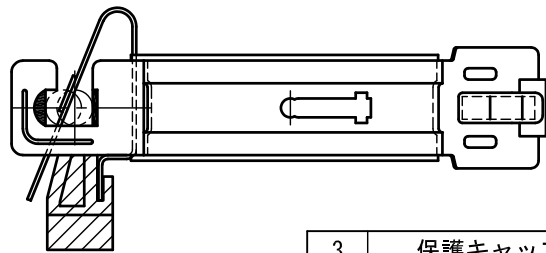
改訂回数	日付	記事	担当



型番	φA	φB	φC	適合配管
KETS820N	33	63	66	12.7×22.2×25.4
KETS920N	36	66	69	15.88×25.4×28.58
KETS1020N	40	69	72	19.05×28.58×31.75
KETS1220N	40	72	79	19.05×31.75×38.1



②アジャストロック



3	保護キャップ	ポリエチレン		
2	アジャストロック	ポリプロピレン		
1	キーハンガー	鋼製		電気亜鉛メッキ
照合番号	名称	材料	数量	摘要

日付 20/07/01	縮尺 NONE	形式 KETS820N~KETS1220N
承認	審査	担当
部門:		図名 SCキーハンガー 仮置き&背合せタイプ マルチ配管用(面ガード無)標準図
株式会社 昭和コーポレーション		図番 STD-115-141
		0