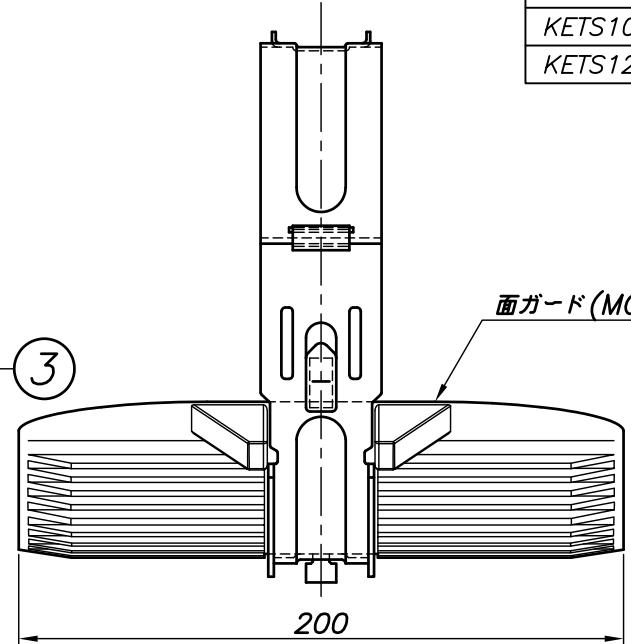
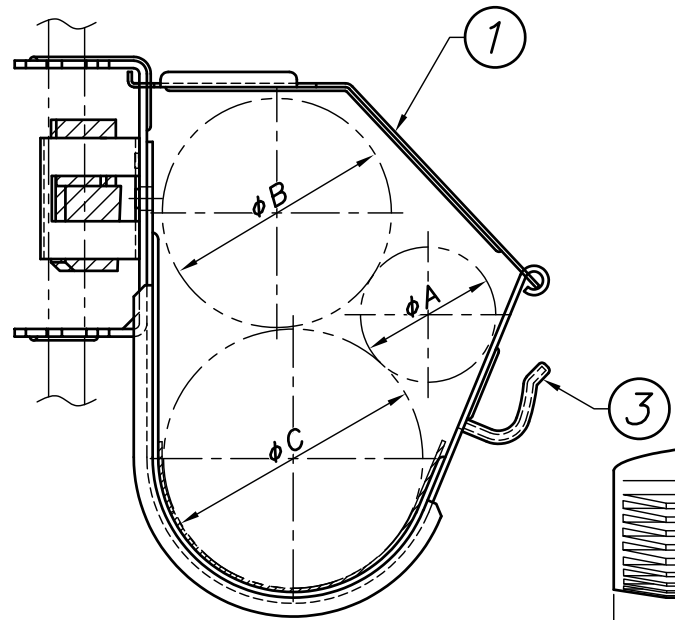
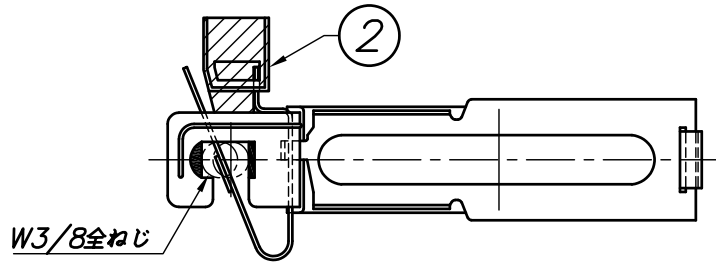
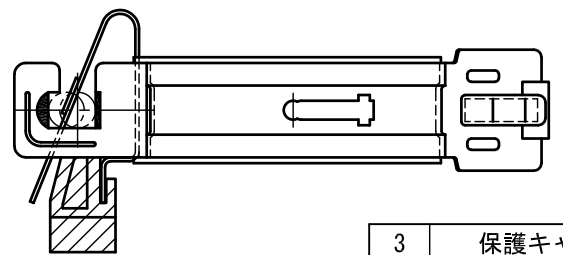
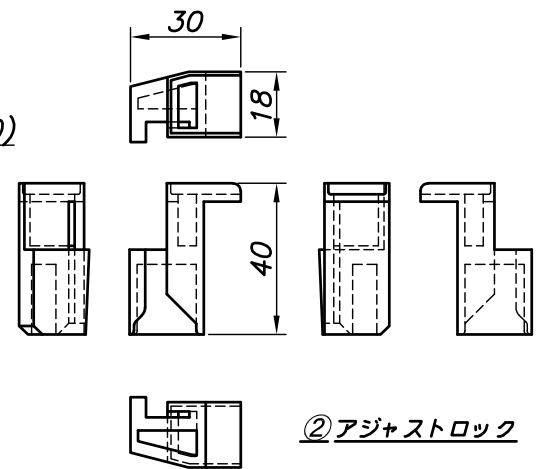


改訂回数	日付	記事	担当



型番	φA	φB	φC	適合配管
KETS820N	33	63	66	12.7×22.2×25.4
KETS920N	36	66	69	15.88×25.4×28.58
KETS1020N	40	69	72	19.05×28.58×31.75
KETS1220N	40	72	79	19.05×31.75×38.1



※面ガード (MGF)は、別売品となります。

3	保護キャップ	ポリイソ		
2	アジャストロック	ポリプロピ		
1	キーハンガー	鋼製		電気亜鉛メッキ
照合符号	名称	材料	数量	摘要

日付	縮尺	形式
20/07/01	NONE	KETS820N~KETS1220N MGF
承認	審査	担当
図名 SCキーハンガー 仮置き&背合せタイプ マルチ配管用(面ガード仕様) 標準図		
図番		
STD-115-140		
