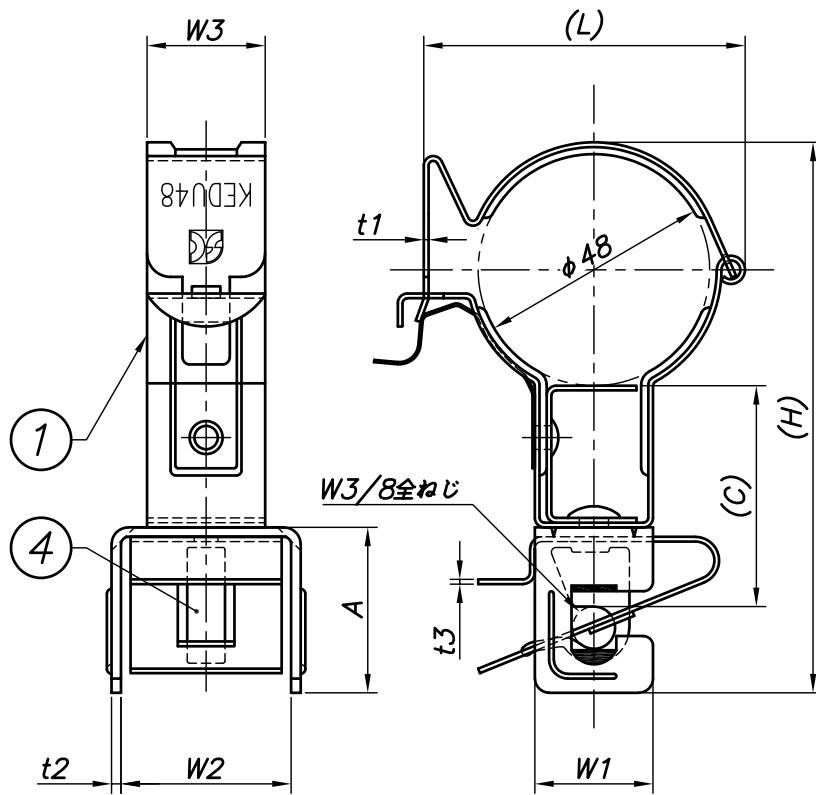
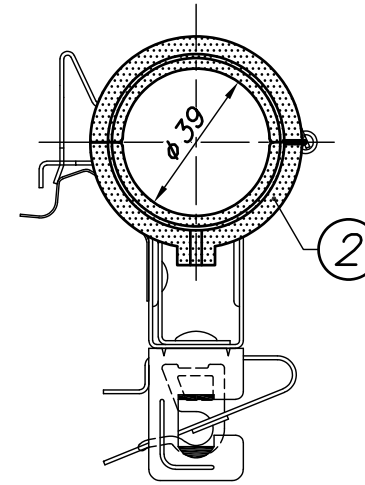


改訂回数	日付	記事	担当
1	18/09/25	注記削除	津久井
2	21/01/12	部品追加	津久井

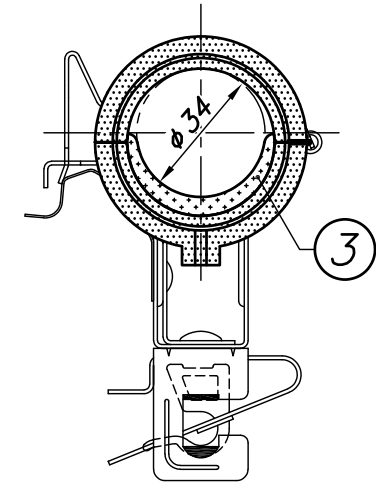


型番	断熱材 外径	(L)	(H)	W1	W2	W3	A	(C)	t1	t2	t3
KEDU48S	φ46	68	117	25	36	25	35	45	1.0	2.0	1.0



スペーサー1枚使用

断熱材外径
φ37



スペーサー2枚使用

断熱材外径
φ31

4	KEDU用脱落防止補助部材	ホリ°ピ°レン	1	色：オレンジ
3	KEDU用スペーサー(φ31対応)	ホリ°ピ°レン	1	色：グレー
2	KEDU用スペーサー(φ37対応)	ホリ°ピ°レン	1	色：アイボリー
1	キーハンガー	鋼製	1	電気亜鉛メッキ
照合 符号	名称	材料	数量	摘要

日付	16/10/06	縮尺	NONE	形式	KEDU48S
承認		審査		担当	
				図名 KEDU SCキーハンガー ドレンアップ配管用支持金具 標準図	
部門：				図番	STD-115-131
株式会社 昭和公司					2