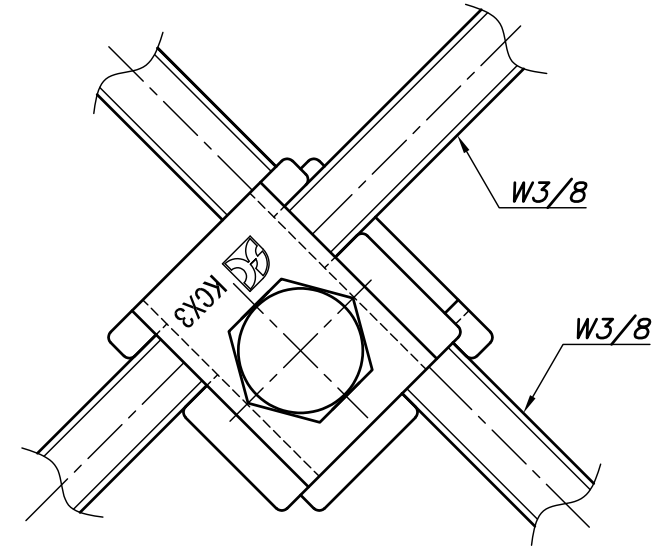
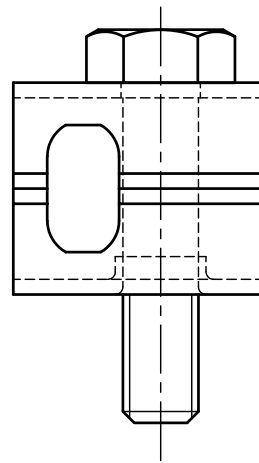
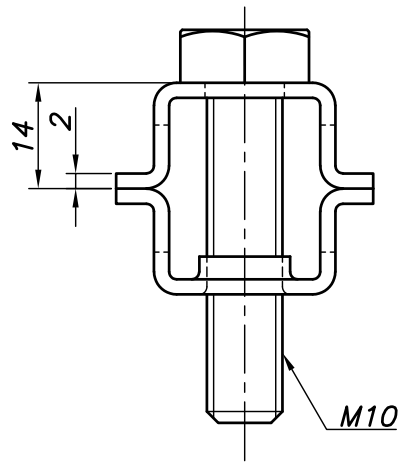
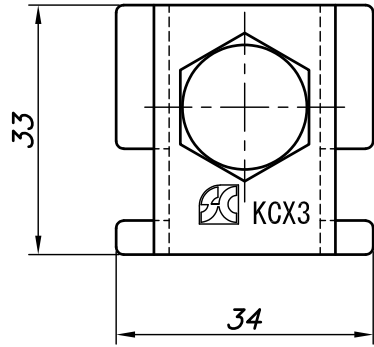


改訂回数	日付	記事	担当



使用状態図

照合符号	本体 名称	鋼製 材料	数量	電気亜鉛メッキ 摘要
日付 20/05/26	縮尺 NONE	形式 KCX3		
承認	審査	担当	図名 KCX SCキープCX金具 標準図	
部門: 株式会社 昭和コーポレーション			図番 STD-271-148	0