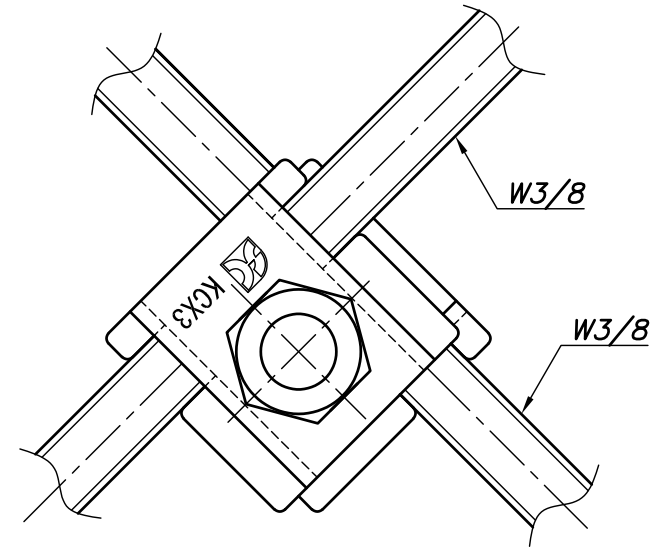
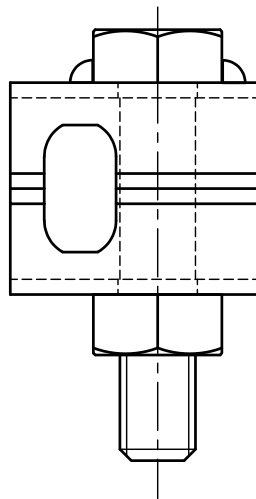
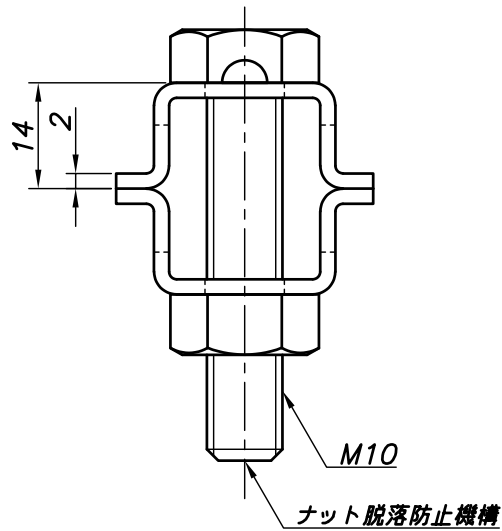
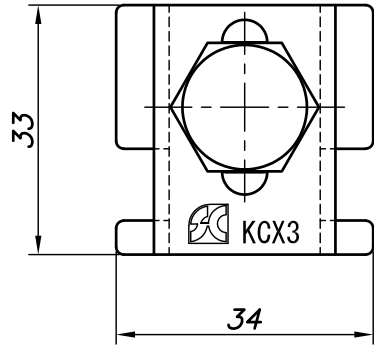


改訂回数	日付	記事	担当



使用状態図

照合符号	本体	SUS 304		
	名称	材料	数量	摘要
日付	縮尺	形式		
23/06/01	NONE	S-KCX3		
承認	審査	担当	図名 ステンレス製 KCX SCキープCX金具 標準図	
部門:			図番	
株式会社 昭和三洋			STD-271-156	0