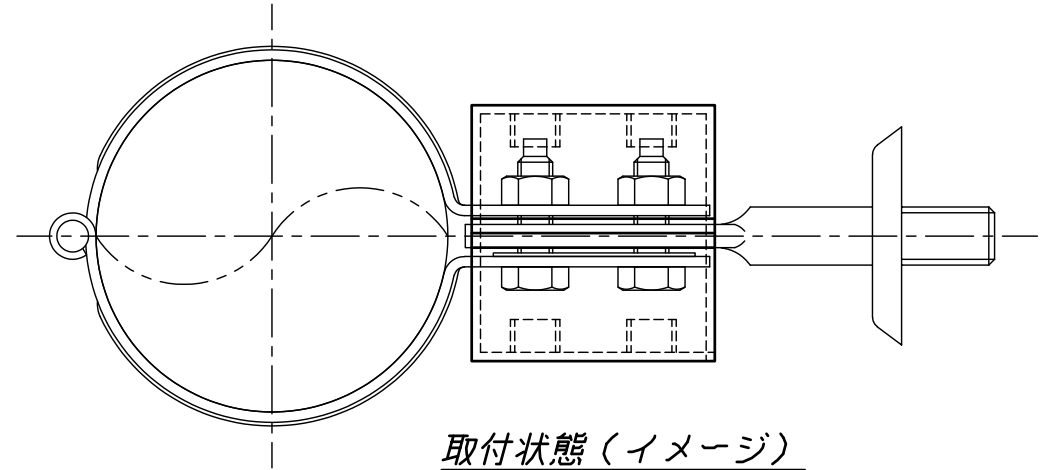
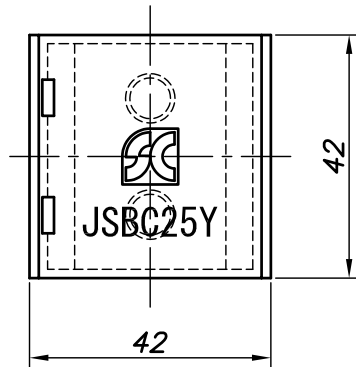
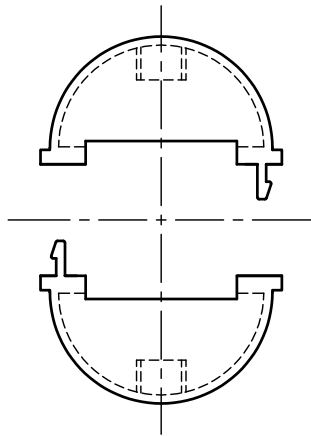


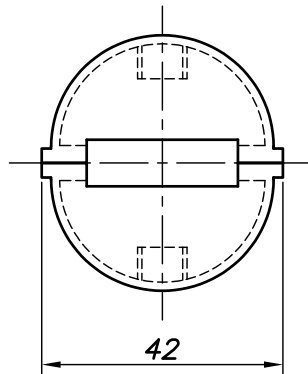
改訂回数	日付	記事	担当
1	23/08/01	材質変更	小林



取付状態 (イメージ)



嵌合前



嵌合後

適合立バンド

蝶番式立バンド	HSB10M~HSB50M
組式立バンド	KSB15M~KSB50M
提灯式立バンド	LSB13VPM~LSB50VPM

※ステンレス、ドブメッキにも対応

照合符号	樹脂製立バンド安全カバー	ポリプロピレン		
日付	名称	材料	数量	摘要
15/06/22	NONE			JSBC25Y
承認	審査	担当	図名 JSBC SC樹脂製立バンド安全カバー 標準図	
部門:			図番	
株式会社 昭和公司			STD-139-101	1