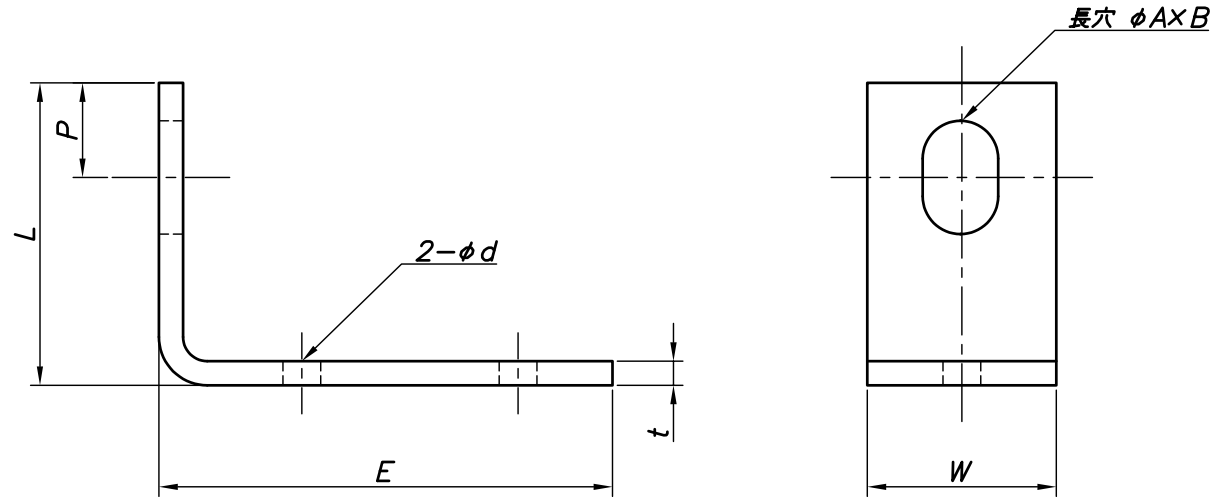


改訂回数	日付	記事	担当
1	12/09/20	仕様変更	津久井
2	15/01/08	仕様変更	津久井
3	23/08/01	寸法追記	小林



型番	規格	L	W	t	長穴	φd	E	P
					φA×B			
GBL30	30	30	25	3.0	10×16	4.5	60	15
GBL40	40	40						
GBL50	50	50						
GBL60	60	60						
GBL70	70	70						
GBL80	80	80						
GBL90	90	90						
GBL100	100	100						

	ガス用L足	鋼製		電気亜鉛メッキ
照合符号	名称	材料	数量	摘要
日付	10/04/01	縮尺	NONE	形式
承認	審査	担当	30L~100L	
				図名
				GBL ガス用L足 標準図
部門:			図番	
株式会社 昭利コーポレーション			STD-259-101	3